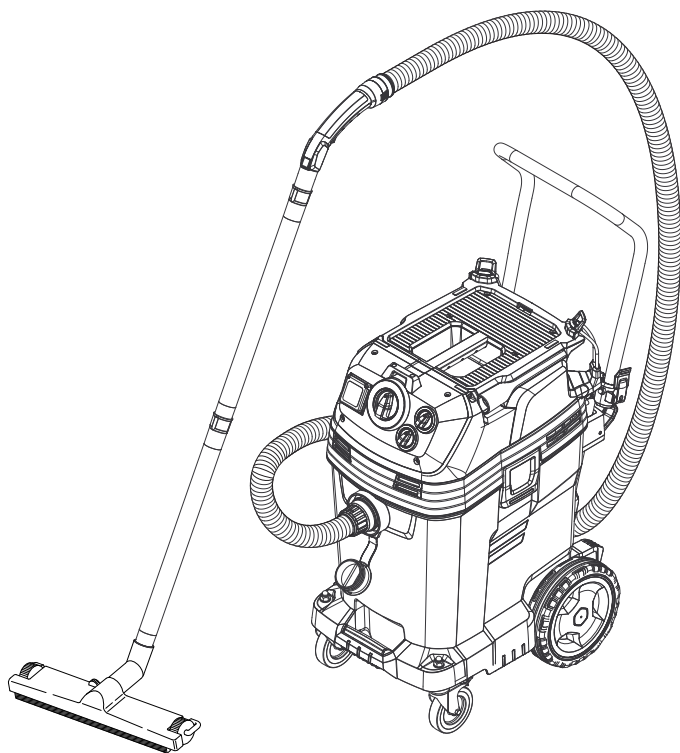


Bona®

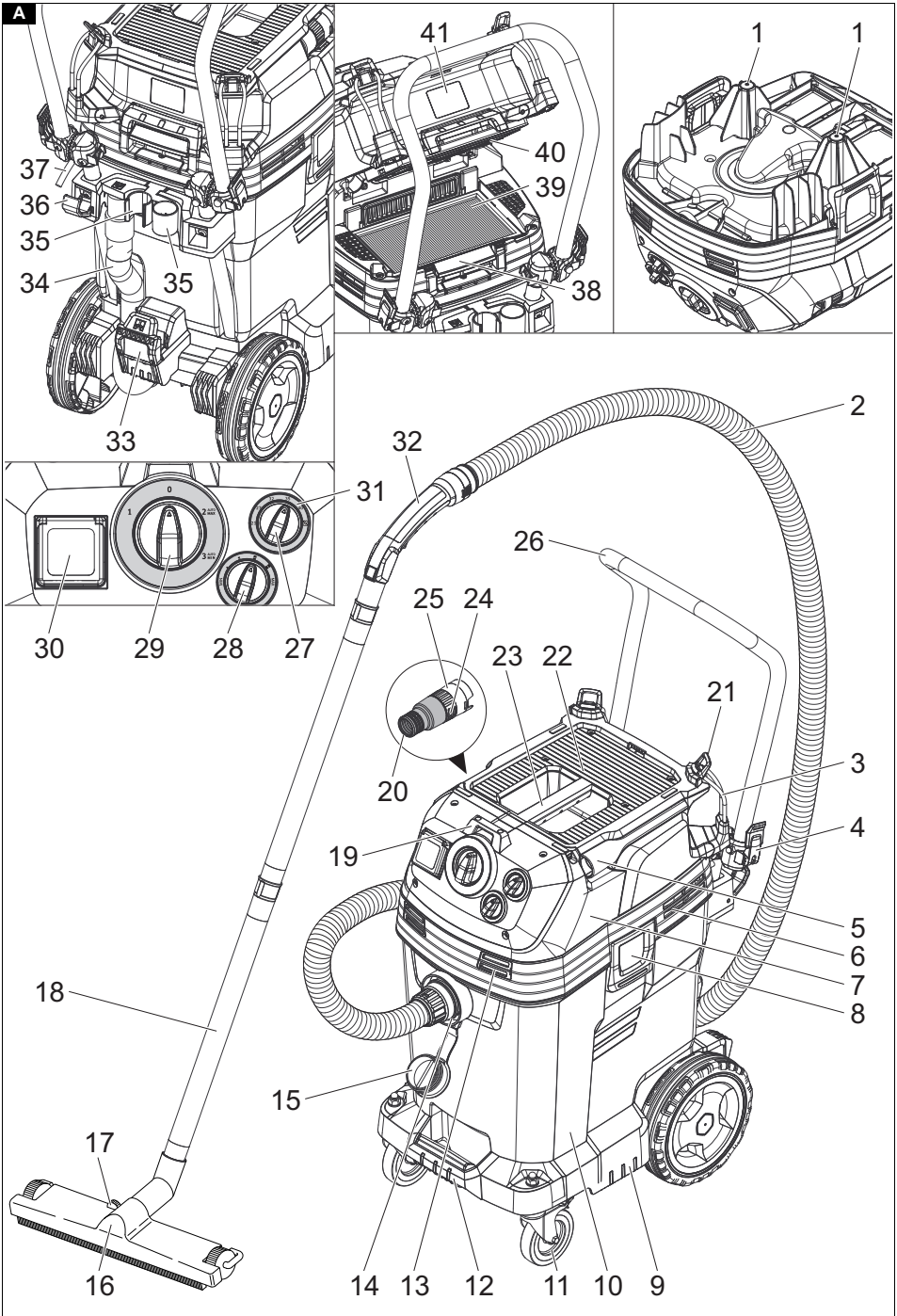
DCS 50 M

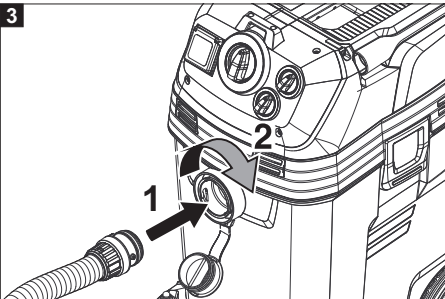
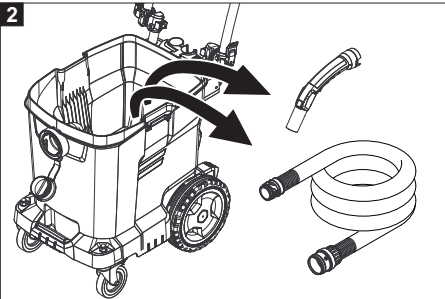
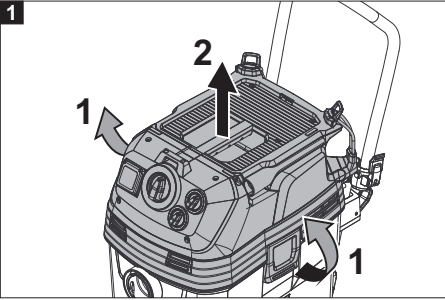
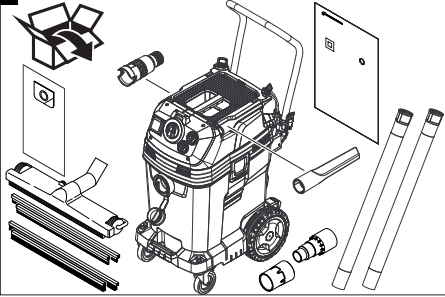
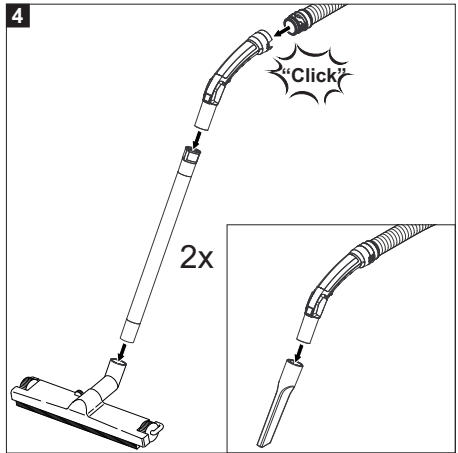
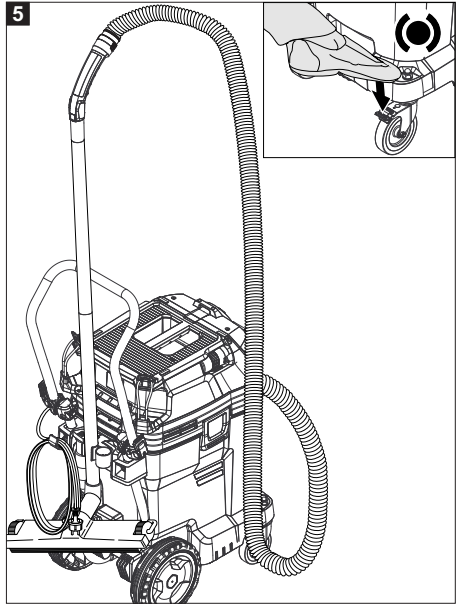


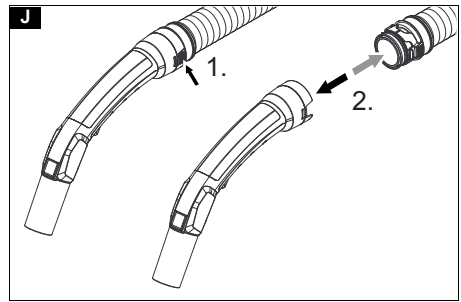
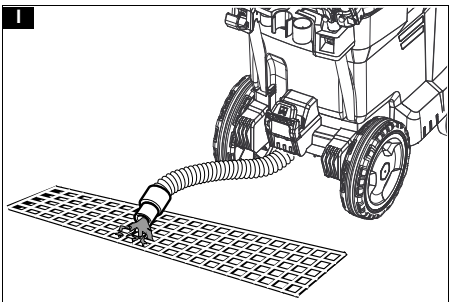
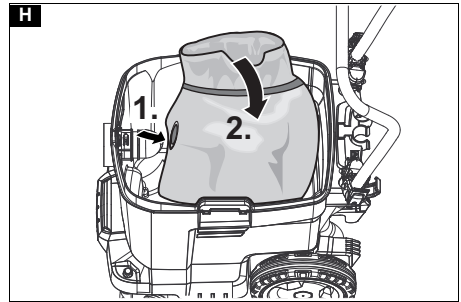
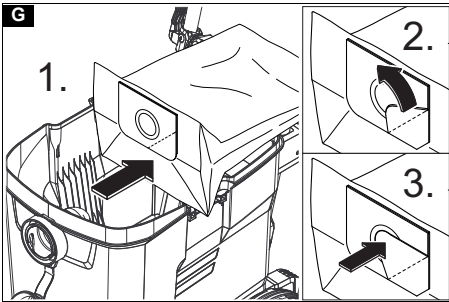
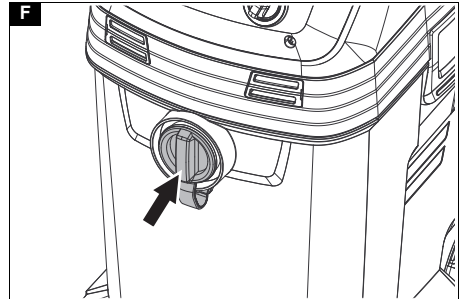
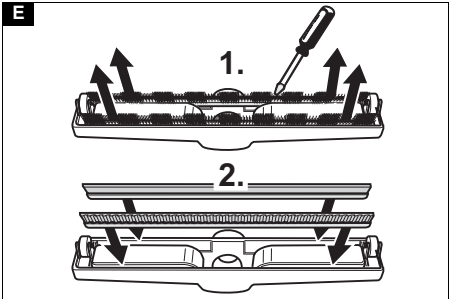
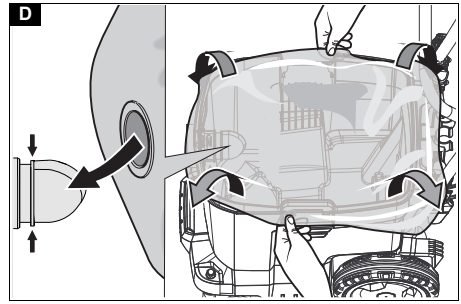
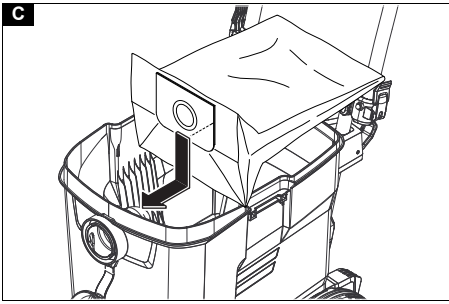
Deutsch	7
English	12
Français	18
Italiano	24
Nederlands	30
Español	35
Português	41
Dansk	47
Norsk	53
Svenska	58
Suomi	64
Ελληνικά	69
Türkçe	75
Русский	81
Magyar	87
Čeština	93
Slovenščina	98
Polski	104
Românește	109
Slovenčina	115
Hrvatski	120
Srpski	126
Български	131
Eesti	137
Latviešu	143
Lietuviškai	148
Українська	154

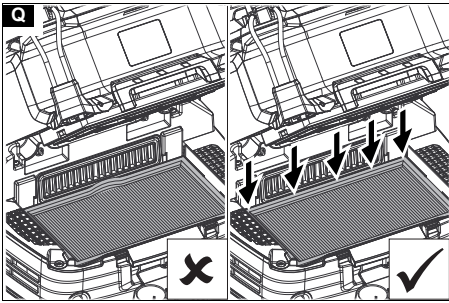
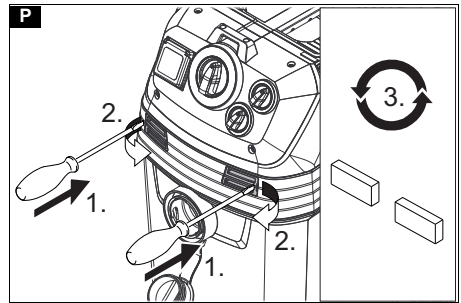
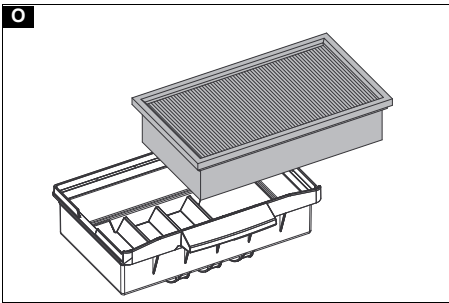
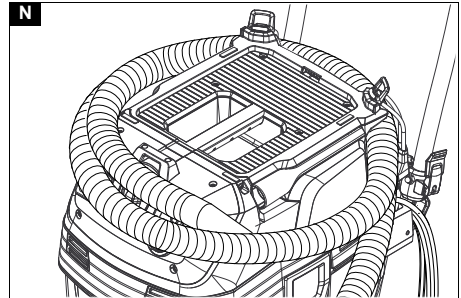
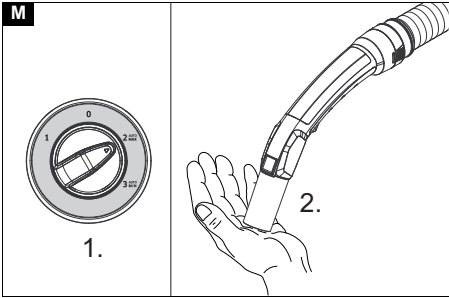
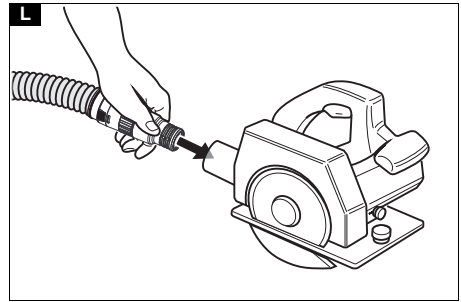
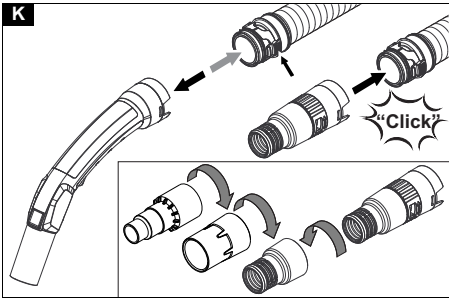






B**4****5**





Inhalt

Allgemeine Hinweise	7
Umweltschutz	7
Bestimmungsgemäße Verwendung	7
Gerätebeschreibung	7
Symbole auf dem Gerät	8
Sicherheitseinrichtungen	8
Vorbereitung	8
Inbetriebnahme	8
Bedienung	9
Transport	10
Lagerung	10
Pflege und Wartung	10
Hilfe bei Störungen	11
Entsorgung	11
Garantie	11
Zubehör und Ersatzteile	11
EU-Konformitätserklärung	11
Technische Daten	12

Allgemeine Hinweise



Lesen Sie vor der ersten Benutzung des Geräts diese Originalbetriebsanleitung und die beiliegenden Sicherheitshinweise Nr. 59562490 (ab Ausgabe 07/19). Handeln Sie danach.

Bewahren Sie beide Hefte für späteren Gebrauch oder für Nachbesitzer auf.

- Bei Nichtbeachtung der Betriebsanleitung und der Sicherheitshinweise können Schäden am Gerät und Gefahren für den Bediener und andere Personen entstehen.
- Bei Transportschaden sofort Händler informieren.
- Prüfen Sie beim Auspacken den Packungsinhalt auf fehlendes Zubehör oder Beschädigungen.

Umweltschutz



Die Verpackungsmaterialien sind recyclebar. Bitte Verpackungen umweltgerecht entsorgen.



Elektrische und elektronische Geräte enthalten wertvolle recyclebare Materialien und oft Bestandteile wie Batterien, Akkus oder Öl, die bei falschem Umgang oder falscher Entsorgung eine potentielle Gefahr für die menschliche Gesundheit und die Umwelt darstellen können. Für den ordnungsgemäßen Betrieb des Geräts sind diese Bestandteile jedoch notwendig. Mit diesem Symbol gekennzeichnete Geräte dürfen nicht mit dem Hausmüll entsorgt werden.

Bestimmungsgemäße Verwendung

- Dieser Sauger ist zur Nass- und Trockenreinigung von Boden- und Wandflächen bestimmt.
- Das Gerät ist zur Absaugung trockener, nicht brennbarer, gesundheitsschädlicher Stäube an Maschinen und Geräten; Staubklasse M nach EN 60335-2-69 geeignet. Einschränkung: Es dürfen keine krebs-erzeugende Stoffe, außer Holzspäne, aufgesaugt werden.
- Dieses Gerät ist für den gewerblichen Gebrauch geeignet, z. B. in Hotels, Schulen, Krankenhäusern, Fabriken, Läden, Büros und Vermietergeschäften.

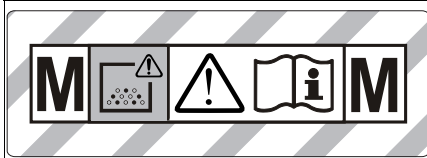
Gerätebeschreibung

Abbildung A

- ① Elektroden
- ② Saugschlauch
- ③ Schlauchhaken
- ④ Verriegelung des Schubbügels
- ⑤ Fugendüse
- ⑥ Luftaustritt, Arbeitsluft
- ⑦ Saugkopf
- ⑧ Verriegelung des Saugkopfs
- ⑨ Griffmulde
- ⑩ Schmutzbehälter
- ⑪ Lenkrolle
- ⑫ Handgriff
- ⑬ Lufteintritt, Motor-Kühlluft
- ⑭ Saugstutzen
- ⑮ Verschlussstopfen
- ⑯ Bodendüse
- ⑰ Höhenverstellung der Bodendüse
- ⑱ Saugrohr
- ⑲ Anschlag für Werkzeugkoffer
- ⑳ Gummimuffe, schraubbar
- ㉑ Befestigungsöse
- ㉒ Filterabdeckung
- ㉓ Tragegriff
- ㉔ Saugkraftregler (stufenlos)
- ㉕ Werkzeugadapter
- ㉖ Schubbügel
- ㉗ Drehschalter für Saugschlauchquerschnitt
- ㉘ Drehregler für Saugleistung (min-max)
- ㉙ Drehschalter
- ㉚ Steckdose
- ㉛ Skala des Saugschlauchquerschnitts
- ㉜ Krümmer
- ㉝ Halter für Bodendüse
- ㉞ Ablassschlauch
- ㉟ Halter für Saugrohr
- ㊱ Kabelhaken
- ㊲ Netzkabel
- ㊳ Filterrahmen
- ㊴ Flachfilter (PES)
- ㊵ Filterabreinigung
- ㊶ Typenschild

Symbole auf dem Gerät

Staubklasse



WARNUNG: Dieses Gerät enthält gesundheitsgefährliche Stäube. Entleerung und Wartung, einschließlich der Entfernung des Staubbeutel, dürfen nur von sachkundigen Personen vorgenommen werden, die geeignete Schutzausrüstung tragen. Nicht einschalten, bevor das komplette Filtersystem installiert ist und die Funktion der Volumenstromkontrolle überprüft wurde.

Flachfaltenfilter

	Flachfaltenfilter (PES)	
	Bestellnummer	AS3628893350

Vliesfiltertüte, Entsorgungsbeutel

	Vliesfiltertüte	
	Bestellnummer	AS3669074800
	Entsorgungsbeutel	
	Bestellnummer	AS3669076640

Sicherheitseinrichtungen

Überwachung des Flachfaltenfilters

Bei Betrieb des Geräts ohne Flachfaltenfilter, schaltet dieses automatisch ab.

Vorbereitung

- Gerät auspacken und Zubehör montieren.
Abbildung B

Inbetriebnahme

Das Gerät erlaubt 2 Betriebsarten:

- Industriestaubsaugerbetrieb (Steckdose nicht belegt)
- Entstauberbetrieb (Steckdose belegt)

⚠️ WARNUNG

Gefahr durch gesundheitsschädlichen Staub
Atemwegserkrankungen durch Einatmen von Staub. Saugen Sie nicht ohne Filterelement, da sonst eine Gesundheitsgefährdung durch erhöhten Feinstaubausstoß auftritt.

ACHTUNG

Gefahr durch Feinstaubeintritt
Beschädigungsgefahr des Saugmotors.
Entfernen Sie beim Saugen niemals den Flachfaltenfilter.

- Saugschlauch anschließen und je nach Betriebsart mit Aufsaugdüse versehen oder an das stauberzeugende Gerät anschließen.

Hupe

Intervallton

Die Hupe ertönt (Intervallton), wenn die Luftgeschwindigkeit unter 20 m/s absinkt.

Hinweis

Die Hupe reagiert auf Unterdruck.

- Drehschalter auf richtigen Saugschlauchquerschnitt stellen.

Dauerton

Die Hupe ertönt (Dauerton), wenn der Kühlefffilter verstopft ist.

- Gerät abkühlen lassen. Kühlefffilter reinigen/wechseln.

Anti-Statik-System

Durch den geerdeten Anschlussstutzen werden statische Aufladungen abgeleitet. Dadurch werden Funkenbildung und Stromstöße mit elektrisch leitendem Zubehör (im Lieferumfang) verhindert.

Trockensaugen

- Das Gerät ist mit einer Vliesfiltertüte mit Verschlusslasche ausgerüstet, Bestellnummer AS3669074800 (5 Stück).
- Das Gerät ist mit einem Entsorgungsbeutel mit Kabelbinder ausgerüstet, Bestellnummer AS3669076640 (5 Stück).

Hinweis

Mit diesem Gerät können alle Arten von Stäuben bis Staubklasse M aufgesaugt werden. Die Verwendung eines Staubsammelbeutels ist gesetzlich vorgeschrieben.

Hinweis

Das Gerät ist als Industriestaubsauger zum Aufsaugen und als Entstauber für ortsveränderlichen Betrieb zum Absaugen von trockenen, nicht brennbaren Stäuben mit Arbeitsplatzgrenzwerten (AGW) größer gleich 0,1 mg/m³ geeignet.

Vliesfiltertüte einbauen

- Saugkopf entriegeln und abnehmen.
- Vliesfiltertüte aufstecken.

Abbildung C

- Saugkopf aufsetzen und verriegeln.

Entsorgungsbeutel einbauen

Hinweis

Die Öffnung des Entsorgungsbeutels muss vollständig über den Absatz des Saugstutzens gezogen werden.

- Saugkopf entriegeln und abnehmen.
- Entsorgungsbeutel aufstecken.

Abbildung D

- Entsorgungsbeutel über Behälter stülpen.
- Saugkopf aufsetzen und verriegeln.

Nasssaugen

⚠️ GEFAHR

Gefahr durch gesundheitsschädlichen Staub
Atemwegserkrankungen durch Einatmen von Staub. Beim Nasssaugen dürfen keine gesundheitsschädlichen Stäube aufgenommen werden.

Gummilippen einbauen

1. Bürstenstreifen ausbauen.

Abbildung E

2. Gummilippen einbauen.

Hinweis

Die strukturierte Seite der Gummilippen muss nach außen zeigen.

Sauganschluss verschließen

1. Verschlussstopfen passgenau in Sauganschluss einsetzen.

Abbildung F

2. Verschlussstopfen bis zum Anschlag einschieben.

Vliesfiltertüte entfernen

- Beim Aufsaugen von Nassschmutz muss immer die Vliesfiltertüte entfernt werden.

1. Saugkopf entriegeln und abnehmen.
2. Vliesfiltertüte nach hinten herausziehen.

Abbildung G

3. Verschlusslasche einklappen und Vliesfiltertüte dicht verschließen.
4. Gebrauchte Vliesfiltertüte gemäß den gesetzlichen Bestimmungen entsorgen.
5. Saugkopf aufsetzen und verriegeln.

Entsorgungsbeutel entfernen

- Beim Aufsaugen von Nassschmutz muss immer der Entsorgungsbeutel entfernt werden.

1. Saugkopf entriegeln und abnehmen.
2. Entsorgungsbeutel hochstülpen.

Abbildung H

3. Öffnung des Entsorgungsbeutels über den Saugstutzen nach hinten herausziehen.
4. Entsorgungsbeutel mit Kabelbinder unterhalb der Öffnung dicht verschließen.
5. Entsorgungsbeutel herausnehmen.
6. Behälter innen mit einem feuchten Tuch reinigen.
7. Entsorgungsbeutel gemäß den gesetzlichen Bestimmungen entsorgen.
8. Saugkopf aufsetzen und verriegeln.

Schmutzwasser ablassen

1. Schmutzwasser über Ablassschlauch ablassen.

Abbildung I

Allgemein

- Beim Aufsaugen von Nassschmutz mit der Fugendüse, beziehungsweise wenn überwiegend Wasser aus einem Behälter aufgesaugt wird, empfiehlt es sich, die Funktion "Automatische Filterabreinigung" abzuschalten.
- Bei Erreichen des max. Flüssigkeitsstands schaltet das Gerät automatisch ab.
- Bei nicht leitenden Flüssigkeiten (zum Beispiel Bohremulsion, Öle und Fette) wird das Gerät bei vollem Behälter nicht abgeschaltet. Der Füllstand muss ständig überprüft und der Behälter rechtzeitig entleert werden.
- Nach Beendigung des Nasssaugens: Flachfaltenfilter mit der Filterabreinigung abreinigen. Elektroden mit einer Bürste reinigen. Behälter mit einem feuchten Tuch reinigen und trocknen.

Clipverbindung

Der Saugschlauch ist mit einem Clip-System ausgestattet. Alle Zubehörteile mit Nennweite 35 mm können angeschlossen werden.

Abbildung J

Bedienung

Drehschalter

0	Gerät AUS
1	Gerät EIN Automatische Filterabreinigung: AUS
2 AUTO MAX	Gerät EIN Automatische Filterabreinigung: maximaler Intervall
3 AUTO MIN	Gerät EIN Automatische Filterabreinigung: minimaler Intervall

Gerät einschalten

1. Netzstecker einstecken.
2. Drehschalter auf gewünschtes Programm stellen.

Saugleistung einstellen

1. Saugleistung (min-max) am Drehregler einstellen.

Arbeiten mit Elektrowerkzeugen

⚠ GEFAHR

Gefahr eines Stromschlags

Verletzungs- und Beschädigungsgefahr.

Die Steckdose ist nur zum direkten Anschluss von Elektrowerkzeugen an den Sauger bestimmt. Jeder andere Gebrauch der Steckdose ist nicht zulässig.

1. Netzstecker des Elektrowerkzeugs am Sauger einstecken. Sauger befindet sich im Standby-Modus.
2. Gerät am Drehschalter einschalten.

Hinweis

Der Sauger wird automatisch mit dem Elektrowerkzeug ein- und ausgeschaltet.

Hinweis

Der Sauger hat eine Anlaufverzögerung bis zu 0,5 Sekunden und eine Nachlaufzeit von bis zu 15 Sekunden.

Hinweis

Leistungsanschlusswert der Elektrowerkzeuge, siehe Technische Daten.

3. Krümmer am Saugschlauch entfernen.

Abbildung K

4. Werkzeugadapter an Saugschlauch montieren.
5. Werkzeugadapter an Elektrowerkzeug anschließen.

Abbildung L

6. Mindestvolumenstrom am Drehschalter für Saugschlauchquerschnitt einstellen. Die Skala zeigt den Saugschlauchquerschnitt an.

Hinweis

Die verschiedenen Saugschlauchquerschnitte sind notwendig, um eine Anpassung an die Anschlussquerschnitte der Bearbeitungsgeräte zu ermöglichen.

Hinweis

Für den Betrieb als Entstauber für ortsveränderlichen Betrieb (Bearbeitungsgerät am Sauger eingesteckt) muss die eingebaute Überwachung auf das angeschlossene Bearbeitungsgerät (Stauberzeuger) abgestimmt werden. Das heißt, dass bei einer Unterschreitung des zur Absaugung notwendigen Mindestvolumenstroms von 20 m/s der Benutzer gewarnt werden muss.

Automatische Filterabreinigung

Das Gerät verfügt über eine spezielle Filterabreinigung, besonders wirksam bei feinem Staub. Dabei wird der Flachfaltenfilter alle 15 Sekunden (AUTO MAX) bzw. alle 60 Sekunden (AUTO MIN) durch einen Luftstoß automatisch gereinigt (pulsierendes Geräusch).

1. Drehschalter auf gewünschtes Programm stellen (AUTO MIN-AUTO MAX).
2. Powerabreinigung (bei besonders starker Verschmutzung des Flachfaltenfilters): Drehschalter auf Programm 2 stellen, Saugrohr bzw. Krümmer mit der Hand verschließen und automatische Filterabreinigung abwarten (alle 15 Sekunden).

Abbildung M

Gerät ausschalten

1. Gerät am Drehschalter ausschalten.
2. Netzstecker ziehen.

Nach jedem Betrieb

1. Behälter entleeren.
2. Gerät innen und außen durch Absaugen und Abwischen mit einem feuchten Tuch reinigen.

Schubbügel ein-/ausklappen

1. Verriegelung des Schubbügels lösen und Schubbügel verstellen.

Gerät aufbewahren

1. Saugschlauch und Netzkabel entsprechend Abbildung aufbewahren.

Abbildung N

2. Gerät in einem trockenen Raum abstellen und vor unbefugter Benutzung sichern.

Transport

⚠ VORSICHT

Nichtbeachtung des Gewichts

Verletzungs- und Beschädigungsgefahr

Beachten Sie beim Transport das Gewicht des Geräts.

1. Sauganschluss verschließen, siehe Nasssaugen.
2. Saugrohr mit Bodendüse aus der Halterung nehmen. Gerät zum Tragen am Tragegriff und am Saugrohr fassen, nicht am Schubbügel.
3. Gerät beim Transport in Fahrzeugen nach den jeweils geltenden Richtlinien gegen Rutschen und Kippen sichern.

Lagerung

⚠ VORSICHT

Nichtbeachtung des Gewichts

Verletzungs- und Beschädigungsgefahr

Beachten Sie bei der Lagerung das Gewicht des Geräts.

Das Gerät darf nur in Innenräumen gelagert werden.

Pflege und Wartung

⚠ GEFAHR

Gefahr eines Stromschlags

Verletzungen durch Berühren von stromführenden Teilen

Schalten Sie das Gerät aus.

Ziehen Sie den Netzstecker.

Staubbeseitigende Maschinen sind Sicherheitseinrichtungen zur Verhütung oder Beseitigung von Gefahren im Sinne von DGUV Vorschrift 1 (Deutsche Unfallverhütungsvorschrift, Grundsätze der Prävention).

ACHTUNG

Silikonhaltige Pflegemittel

Kunststoffteile können angegriffen werden.

Verwenden Sie keine silikonhaltigen Pflegemittel zum Reinigen.

- Einfache Wartungs- und Pflegearbeiten können Sie selbst durchführen.
- Die Geräteoberfläche und die Behälterinnenseite regelmäßig mit einem feuchten Tuch reinigen.

Flachfaltenfilter wechseln

1. Filterabdeckung öffnen.
2. Filterrahmen herausnehmen.
Abbildung O
3. Flachfaltenfilter herausnehmen.
4. Gebrauchten Flachfaltenfilter gemäß den gesetzlichen Bestimmungen entsorgen.
5. Angefallenen Schmutz auf der Reinfluftseite entfernen.
6. Filterrahmen sowie Auflagefläche des Filterrahmens mit einem feuchten Tuch reinigen.
7. Neuen Flachfaltenfilter einsetzen. Beim Einsetzen darauf achten, dass der Flachfaltenfilter allseitig bündig anliegt.
8. Filterrahmen einsetzen.
9. Filterabdeckung schließen, muss hörbar einrasten.

Vliesfiltertüte wechseln

1. Sauganschluss verschließen, siehe Nasssaugen.
Abbildung F
2. Saugkopf entriegeln und abnehmen.
3. Vliesfiltertüte nach hinten herausziehen.
Abbildung G
4. Verschlusslasche einklappen und Vliesfiltertüte dicht verschließen.
5. Gebrauchte Vliesfiltertüte gemäß den gesetzlichen Bestimmungen entsorgen.
6. Neue Vliesfiltertüte aufstecken.
7. Saugkopf aufsetzen und verriegeln.

Entsorgungsbeutel wechseln

1. Sauganschluss verschließen, siehe Nasssaugen.
Abbildung F
2. Saugkopf entriegeln und abnehmen.
3. Entsorgungsbeutel hochstülpen.
Abbildung H
4. Öffnung des Entsorgungsbeutels über den Saugstutzen nach hinten herausziehen.
5. Entsorgungsbeutel mit Kabelbinder unterhalb der Öffnung dicht verschließen.
6. Entsorgungsbeutel herausnehmen.
7. Behälter innen mit einem feuchten Tuch reinigen.
8. Entsorgungsbeutel gemäß den gesetzlichen Bestimmungen entsorgen.
9. Neuen Entsorgungsbeutel aufstecken.
10. Entsorgungsbeutel über Behälter stülpen.
11. Saugkopf aufsetzen und verriegeln.

Kühlluftfilter reinigen/wechseln

1. Gerät abkühlen lassen.
2. Kühlluftklappen mit Schraubendreher entriegeln und herauschwenken.
Abbildung P
3. Kühlluftfilter reinigen (absaugen, auswaschen) oder wechseln.
4. Kühlluftklappen einklappen und einrasten.

Elektroden reinigen

1. Saugkopf entriegeln und abnehmen.
2. Elektroden mit einer Bürste reinigen.
3. Saugkopf aufsetzen und verriegeln.

Hilfe bei Störungen

⚠ GEFAHR

Gefahr eines Stromschlags

Verletzungen durch Berühren von stromführenden Teilen

Schalten Sie das Gerät aus.

Ziehen Sie den Netzstecker.

Hinweis

Tritt eine Störung (z. B. Filterbruch) auf, muss das Gerät sofort abgeschaltet werden. Vor erneuter Inbetriebnahme muss die Störung beseitigt werden.

Saugturbine läuft nicht

1. Steckdose und Sicherung der Stromversorgung prüfen.
2. Netzkabel, Netzstecker, Elektroden und Steckdose des Geräts prüfen.
3. Gerät einschalten.

Saugturbine schaltet ab

1. Behälter entleeren.
2. Flachfaltenfilter einsetzen.

Saugturbine läuft nach Behälterentleerung nicht wieder an

1. Gerät ausschalten und 5 Sekunden warten. Gerät wieder einschalten.
2. Elektroden mit einer Bürste reinigen.

Saugkraft lässt nach

1. Verstopfungen aus Saugdüse, Saugrohr, Saugschlauch oder Flachfaltenfilter entfernen.
2. Gefüllte Vliesfiltertüte wechseln.
3. Gefüllten Entsorgungsbeutel wechseln.
4. Filterabdeckung richtig einrasten.
5. Flachfaltenfilter wechseln.
6. Ablassschlauch auf Dichtheit prüfen.

Staubaustritt beim Saugen

1. Korrekte Einbaulage des Flachfaltenfilters prüfen/korrigieren.

Abbildung Q

2. Flachfaltenfilter wechseln.

Abschaltautomatik (Nasssaugen) spricht nicht an

1. Elektroden mit einer Bürste reinigen.
2. Füllstand bei elektrisch nicht leitender Flüssigkeit ständig kontrollieren.

Hupe ertönt - Intervallton

1. Drehschalter auf richtigen Saugschlauchquerschnitt stellen.
2. Bei gefüllter Vliesfiltertüte und Unterschreitung des Mindestvolumenstroms muss diese gewechselt werden.
3. Bei gefülltem Entsorgungsbeutel und Unterschreitung des Mindestvolumenstroms muss dieser gewechselt werden.
4. Flachfaltenfilter wechseln.

Hupe ertönt - Dauerton

1. Gerät abkühlen lassen. Kühlluftfilter reinigen/wechseln.

Automatische Filterabreinigung arbeitet nicht

1. Saugschlauch nicht angeschlossen.

Automatische Filterabreinigung lässt sich nicht abschalten

1. Kundendienst benachrichtigen.

Automatische Filterabreinigung lässt sich nicht einschalten

1. Kundendienst benachrichtigen.

Kundendienst

Kann die Störung nicht behoben werden, muss das Gerät vom Kundendienst überprüft werden.

Entsorgung

Das Gerät ist gemäß den gesetzlichen Bestimmungen am Ende der Lebensdauer zu entsorgen.

Garantie

In jedem Land gelten die von unserer zuständigen Vertriebsgesellschaft herausgegebenen Garantiebedingungen. Etwaige Störungen an Ihrem Gerät beseitigen wir innerhalb der Garantifrist kostenlos, sofern ein Material- oder Herstellungsfehler die Ursache sein sollte. Im Garantiefall wenden Sie sich bitte mit Kaufbeleg an Ihren Händler oder die nächste autorisierte Kundendienststelle.

(Adresse siehe Rückseite)

Zubehör und Ersatzteile

Nur Original-Zubehör und Original-Ersatzteile verwenden, sie bieten die Gewähr für einen sicheren und störungsfreien Betrieb des Geräts.

Informationen über Zubehör und Ersatzteile finden Sie unter www.bona.com.

EU-Konformitätserklärung

Hiermit erklären wir, dass die nachfolgend bezeichnete Maschine aufgrund ihrer Konzipierung und Bauart sowie in der von uns in Verkehr gebrachten Ausführung den einschlägigen grundlegenden Sicherheits- und Gesundheitsanforderungen der EU-Richtlinien entspricht. Bei einer nicht mit uns abgestimmten Änderung der Maschine verliert diese Erklärung ihre Gültigkeit.

Produkt: Nass- und Trockensauger

Typ: DCS 50 M

Einschlägige EU-Richtlinien

2006/42/EG

2011/65/EU

2014/30/EU

Angewandte harmonisierte Normen

EN IEC 63000: 2018

EN 55014-1: 2017 + A11: 2020

EN 55014-2: 2015

EN 60335-1

EN 60335-2-69

EN 61000-3-2: 2014

EN 61000-3-3: 2013 + A1: 2019

EN 62233: 2008

Angewandte nationale Normen

-

Der Unterzeichnende handelt im Auftrag und mit Vollmacht der Geschäftsführung.

Malmö 2021-12-20

Dan Fredheim
COO & SVP Global Sourcing

Technische Daten

DCS 50 M		
Elektrischer Anschluss		
Netzspannung	V	220-240
Phase	~	1
Netzfrequenz	Hz	50-60
Schutzart		IPX4
Schutzklasse		I
Nennleistung	W	1200
Maximale Leistung	W	1380
Leistungsanschlusswert Geräte- steckdose (EU)	W	100- 2200

Leistungsdaten Gerät

Behälterinhalt	l	51
Füllmenge Flüssigkeit	l	35
Luftmenge (max.)	m ³ /h	140
Unterdruck (max.)	kPa (mbar)	23,0 (230)

Maße und Gewichte

Typisches Betriebsgewicht	kg	19,0
Länge x Breite x Höhe	mm	640 x 370 x 1045

Filterfläche Flachfilter	m ²	0,6
Durchmesser Saugschlauch	mm	35
Länge Saugschlauch	m	5,0

Ermittelte Werte gemäß EN 60335-2-69

Schalldruckpegel L _{pA}	dB(A)	68
Unsicherheit K _{pA}	dB(A)	2
Hand-Arm-Vibrationswert	m/s ²	<2,5
Unsicherheit K	m/s ²	0,2

Netzkabel

Typ Netzkabel	mm ²	H07RN- F 3x1,5
Teilenummer (EU)		6.650- 665.0
Kabellänge	m	7,5

Technische Änderungen vorbehalten.

Contents

General notes.....	12
Environmental protection	12
Intended use	12
Device description	13
Symbols on the device	13
Safety devices	13
Preparation	13
Initial startup	13
Operation	14
Transport	15
Storage	15
Care and service	15
Troubleshooting guide	16
Disposal	16
Warranty	17
Accessories and spare parts	17
EU Declaration of Conformity.....	17
Technical data	17

General notes



Read these original instructions and the enclosed safety instructions number 59562490 (issue 07/19 onward) before

using the device for the first time. Act in accordance with them.

Keep both books for future reference or for future owners.

- If the operating instructions and safety instructions are not observed, the device can be damaged and dangers could arise for users and other persons.
- Notify the dealer immediately in the case of shipping damage.
- Check the package contents when unpacking for missing accessories or for damage.

Environmental protection



The packing materials can be recycled. Please dispose of packaging in accordance with the environmental regulations.



Electrical and electronic appliances contain valuable, recyclable materials and often components such as batteries, rechargeable batteries or oil, which - if handled or disposed of incorrectly - can pose a potential threat to human health and the environment. However, these components are required for the correct operation of the appliance. Appliances marked by this symbol are not allowed to be disposed of together with the household rubbish.

Intended use

- This vacuum cleaner is intended for the wet and dry cleaning of floor and wall surfaces.
- This device is suitable for vacuuming dry, non-flammable dusts that are harmful to health from machines and devices; dust class M as per EN 60335-2-69. Restrictions: No carcinogenic substances except for wood chips may be vacuumed.
- This device is suitable for commercial use, e.g. in hotels, schools, hospitals, factories, shops, offices, and rental companies.

Device description

Illustration A

- ① Electrodes
- ② Suction hose
- ③ Hose hook
- ④ Push handle lock
- ⑤ Crevice nozzle
- ⑥ Air exit, working air
- ⑦ Suction head
- ⑧ Suction head lock
- ⑨ Recessed grip
- ⑩ Dirt receptacle
- ⑪ Steering roller
- ⑫ Handle
- ⑬ Air inlet, motor cooling air
- ⑭ Suction hose port
- ⑮ Plugs
- ⑯ Floor nozzle
- ⑰ Floor nozzle height adjustment
- ⑱ Suction pipe
- ⑲ Tool box end stop
- ⑳ Rubber sleeve, screwable
- ㉑ Fastening eyelet
- ㉒ Filter cover
- ㉓ Carrying handle
- ㉔ Suction control (variable)
- ㉕ Tool adapter
- ㉖ Push handle
- ㉗ Hose cross section turn switch
- ㉘ Turn switch for suction power (min-max)
- ㉙ Turn switch
- ㉚ Socket
- ㉛ Hose cross-section scale
- ㉜ Angle piece
- ㉝ Floor nozzle holder
- ㉞ Drain hose
- ㉟ Suction pipe holder
- ㊱ Cable hooks
- ㊲ Mains cable
- ㊳ Filter frame
- ㊴ Flat fold filter (PES)
- ㊵ Filter dedusting
- ㊶ Type plate


Symbols on the device

Dust class





WARNING: This device contains dusts that are harmful to your health. Emptying and maintenance, including removal of the dust bag, may only be performed by appropriately trained personnel wearing suitable personal protective equipment. Do not switch on until the entire filter system has been installed and the volume flow control functionality has been checked.

Flat fold filter

	Flat fold filter (PES)	
	Order number	AS3628893350

Fleece filter bag, dust bag

	Fleece filter bag	
	Order number	AS3669074800
	Dust bag	
	Order number	AS3669076640

Safety devices

Monitoring of the flat fold filter

The device automatically switches off when operated without a flat fold filter.

Preparation

1. Unpack the device and install the accessories.

Illustration B

Initial startup

The device has 2 operating modes:

- 1 Industrial vacuum cleaner operation (power socket not used)
- 2 Dust removal operation (power socket used)

⚠ WARNING

Danger from dust that is harmful to your health
Respiratory sicknesses through inhalation of dust. Do not vacuum without correctly installed filter elements, otherwise a danger to health from increased fine dust emission is present.

ATTENTION

Danger due to fine dust entering
Risk of damage to the suction motor.

Never remove the flat fold filter when vacuuming.

1. Connect the suction hose and attach a suction nozzle or connect to the dust generating device, depending on the operating mode.

Horn

Intermittent tone

The horn sounds (intermittent tone) when the air speed drops below 20 m/s.

Note

The horn reacts to a vacuum.

1. Set the turn switch to the correct hose cross-section.

Continuous tone

The horn sounds (continuous tone) when the cooling air filter is clogged.

1. Allow the device to cool down. Clean/replace the cooling air filter.

Anti-static system

Static charges are discharged through the earthed connection nozzles. This prevents sparking and electric shocks with electrically conducting accessories (included in the scope of delivery).

Dry vacuuming

- The device is fitted with a fleece filter bag with lock latch, order no. AS3669074800 (5 pieces).
- The device is equipped with a dust bag with cable ties, order no. AS3669076640 (5 pieces).

Note

All types of dust up to dust class M can be vacuumed with this device. The use of a dust collection bag is required by law.

Note

The device is suitable for industrial extraction and a dust removal device for mobile operation for vacuuming dry, non-inflammable dusts with workplace limit values (AGW) greater than or equal to 0.1 mg/m³.

Installing the fleece filter bag

1. Unlock and remove the suction head.
2. Fit the fleece filter bag.

Illustration C

3. Fit and lock the suction head.

Installing the dust bag

Note

The dust bag opening must be pulled fully over the suction hose port.

1. Unlock and remove the suction head.
2. Fit the dust bag.

Illustration D

3. Pull the dust bag over the container.
4. Fit and lock the suction head.

Wet vacuum cleaning

⚠ DANGER

Danger from dust that is harmful to your health

Respiratory sicknesses through inhalation of dust.

No dusts harmful to health may be vacuumed when performing wet vacuum cleaning.

Installing the squeegees

1. Remove the brush strip.

Illustration E

2. Install the squeegees.

Note

The structured side of the squeegees must face outwards.

Closing the suction connection

1. Fit a plug exactly into the suction connection.

Illustration F

2. Push the plugs in until they engage.

Removing the fleece filter bag

- The fleece filter bag must always be removed when vacuuming wet substances.

1. Unlock and remove the suction head.
2. Pull the fleece filter bag out to the rear.

Illustration G

3. Fold in the lock latch and seal the fleece filter bag tight.
4. Dispose of the used fleece filter bag in accordance with statutory regulations.
5. Fit and lock the suction head.

Removing the dust bag

- The dust bag must always be removed when vacuuming wet substances.

1. Unlock and remove the suction head.
2. Fold up the dust bag.

Illustration H

3. Pull the dust bag opening towards the rear over the suction hose port.
4. Seal the dust bag tightly underneath the opening using cable ties.
5. Remove the dust bag.
6. Clean the container inside with a moist cloth.
7. Dispose of the dust bag in accordance with statutory regulations.
8. Fit and lock the suction head.

Draining the waste water

1. Drain the waste water via the drain hose.

Illustration I

General

- We recommend switching off the "Automatic filter dedusting" function when vacuuming wet dirt with the crevice nozzle or when sucking mainly water out of a container.
- The device switches off automatically when the maximum fluid level is reached.
- When vacuuming non-conductive liquids (e.g. drill emulsion, oils and grease) the device does not automatically switch off when the container is full. The filling level must be continuously monitored and the container emptied on a timely basis.
- On completion of wet vacuum cleaning: Clean the flat fold filter using the dedusting function. Clean the electrodes with a brush. Clean the container with a moist cloth and dry it off.

Clip connection

The suction hose is equipped with a clip system. All accessory parts with a nominal width of 35 mm can be connected.

Illustration J

Operation

Turn switch

0	Device OFF
1	Device ON Automatic filter dedusting: OFF
2 AUTO MAX	Device ON Automatic filter dedusting: maximum interval
3 AUTO MIN	Device ON Automatic filter dedusting: minimum interval

Switching on the device

1. Connect the mains plug.
2. Set the turn switch to the desired program.

Adjusting the suction power

1. Adjust the suction power (min-max) via the rotary control.

Working with power tools

⚠ DANGER

Danger of electric shock

Risk of injury and damage.

The socket is only intended for direct connection of power tools to the vacuum cleaner. Any other use of the socket is prohibited.

1. Plug the mains plug of the power tool into the power socket on the vacuum cleaner. The vacuum cleaner is in Standby mode.
2. Switch on the device at the turn switch.

Note

The vacuum cleaner is automatically switched on and off with the power tool.

Note

The vacuum cleaner has a startup delay of up to 0.5 seconds and an after-running time of up to 15 seconds.

Note

See the Technical data for the permissible power rating of the power tool.

3. Remove the angle piece from the suction hose.

Illustration K

4. Install the tool adapter on the suction hose.
5. Connect the tool adapter to the power tool.

Illustration L

6. Set the minimum volume flow on the turn switch for suction hose cross section. The scale shows the suction hose suction hose cross section.

Note

The different suction hose cross sections are necessary in order to adapt to the different connection cross sections of the processing machines.

Note

For operation as a dust removal device for mobile operation (processing machine plugged into the vacuum cleaner) the integrated monitoring system must be adjusted to suit the connected processing machine (dust generator). This means that the user must be warned when the flow rate drops below the minimum value 20 m/s needed for correct vacuuming.

Automatic filter dedusting

The device is equipped with a special filter dedusting function, which is particularly effective against fine dust. The flat fold filter is automatically cleaned every 15 seconds (AUTO MAX) or every 60 seconds (AUTO MIN) by a blast of air (pulsing noise).

1. Set the turn switch to the desired program (AUTO MIN-AUTO MAX).
2. Power dedusting (for particularly severe contamination of the flat fold filter): Set the turn switch to program 2, seal the suction pipe or bender with your hand and wait for the automatic filter cleaning to finish (lasts 15 seconds).

Illustration M

Switching off the device

1. Switch off the device at the turn switch.
2. Pull out the mains plug.

Each time after use

1. Empty the container.
2. Vacuum off the inside and outside of the device and clean with a moist cloth.

Folding the push handle in/out

1. Release the push handle lock and adjust the push handle.

Storing the device

1. Store the suction hose and mains cable as shown in the illustration.
Illustration N
2. Store the device in a dry room and secure it against unauthorised use.

Transport

⚠ CAUTION

Failure to observe the weight

Risk of injury and damage

Be aware of the weight of the device during transportation.

1. Close the suction connection, see wet vacuum cleaning.
2. Remove the suction hose with floor nozzle from the support. Carry the device by the carrying handle and the suction pipe, not by the push handle.
3. When transporting the device in vehicles, secure it to prevent it from slipping or overturning in accordance with the respective valid guidelines.

Storage

⚠ CAUTION

Failure to observe the weight

Risk of injury and damage

Be aware of the weight of the device during storage.

The device may only be operated indoors.

Care and service

⚠ DANGER

Danger of electric shock

Injuries due to touching live parts

Switch off the device.

Remove the mains plug.

Dust extraction machines are safety devices for the prevention or elimination of hazards according to the German DGUV regulation 1 (German accident prevention regulation, principles of prevention).

ATTENTION

Care agents containing silicone

These can attach plastic components.

Do not use care agents containing silicone for cleaning.

- You can perform basic maintenance and care work yourself.
- Clean the surface of the device and the interior of the container regularly with a moist cloth.

Replacing the flat fold filter

1. Open the filter cover.
2. Remove the filter frame.
Illustration O
3. Remove the flat fold filter.
4. Dispose of the used flat fold filter in accordance with statutory regulations.
5. Remove any dirt deposits from the clean air side.
6. Clean the filter frame and the supporting surface of the filter frame with a damp cloth.

- Fit the new flat fold filter. During insertion, ensure that the flat fold filter is flush on all sides.
- Insert the filter frame.
- Close the filter cover until it audibly latches into place.

Changing the fleece filter bag

- Close the suction connection, see wet vacuum cleaning.
- Illustration F**
- Unlock and remove the suction head.
 - Pull the fleece filter bag out to the rear.
- Illustration G**
- Fold in the lock latch and seal the fleece filter bag tight.
 - Dispose of the used fleece filter bag in accordance with statutory regulations.
 - Fit the new fleece filter bag.
 - Fit and lock the suction head.

Changing the dust bag

- Close the suction connection, see wet vacuum cleaning.
- Illustration F**
- Unlock and remove the suction head.
 - Fold up the dust bag.
- Illustration H**
- Pull the dust bag opening towards the rear over the suction hose port.
 - Seal the dust bag tightly underneath the opening using cable ties.
 - Remove the dust bag.
 - Clean the container inside with a moist cloth.
 - Dispose of the dust bag in accordance with statutory regulations.
 - Fit the new dust bag.
 - Pull the dust bag over the container.
 - Fit and lock the suction head.

Cleaning/replacing the cooling air filter

- Allow the appliance to cool down.
 - Unlock the cooling air flaps with a screwdriver and fold them out.
- Illustration P**
- Clean (vacuum, wash) or replace the cooling air filter.
 - Fold the cooling air flaps in and latch it into place.

Cleaning the electrodes

- Unlock and remove the suction head.
- Clean the electrodes with a brush.
- Fit and lock the suction head.

Troubleshooting guide

⚠ DANGER

Danger of electric shock

Injuries due to touching live parts

Switch off the device.

Remove the mains plug.

Note

The device must be switched off immediately if a malfunction occurs (e.g. filter breakage). The malfunction must be eliminated before switching the device on again.

Suction turbine does not start up

- Check the socket and the power supply fuse.
- Check the mains cable, mains plug, electrodes and power socket on the device.
- Switch on the device.

Suction turbine switches off

- Empty the container.
- Fit the new flat fold filter.

Suction turbine does not switch on again after emptying the container

- Switch off the device and wait for 5 seconds. Switch on the device.
- Clean the electrodes with a brush.

Suction power decreases

- Remove any blockages from the suction nozzle, suction pipe, suction hose or flat fold filter.
- Change the filled fleece filter bag.
- Dispose of the filled dust bag.
- Correctly engage the filter cover.
- Replace the flat fold filter.
- Check the drain hose for leaks.

Escaping dust when vacuuming

- Check that the flat fold filter is correctly fitted and correct if necessary.

Illustration Q

- Replace the flat fold filter.

The automatic switch-off mechanism (wet vacuum cleaning) does not trigger

- Clean the electrodes with a brush.
- Continuously monitor the filling level when vacuuming non-conductive liquids.

Horn sounds - intermittent tone

- Set the turn switch to the correct hose cross-section.
- The fleece filter bag must be replaced when it is full and the air flow drops below the specified minimum flow rate.
- The dust bag must be replaced when it is full and the air flow drops below the specified minimum flow rate.
- Replace the flat fold filter.

Horn sounds - continuous tone

- Allow the device to cool down. Clean/replace the cooling air filter.

Automatic filter dedusting not working

- Suction hose not connected.

The automatic filter dedusting function cannot be switched off

- Contact Customer Service.

The automatic filter dedusting function cannot be switched on

- Contact Customer Service.

Customer Service department

If the malfunction cannot be corrected, the device must be checked by the Customer Service department.

Disposal

At the end of its service life, the device is to be disposed of in accordance with statutory regulations.

Warranty

The warranty conditions issued by our relevant sales company apply in all countries. We shall remedy possible malfunctions on your appliance within the warranty period free of cost, provided that a material or manufacturing defect is the cause. In a warranty case, please contact your dealer (with the purchase receipt) or the next authorised customer service site.
(See overleaf for the address)

Accessories and spare parts

Only use original accessories and original spare parts. They ensure that the appliance will run safely and fault-free.

Information on accessories and spare parts can be found at www.bona.com.

EU Declaration of Conformity

We hereby declare that the machine described below complies with the relevant basic safety and health requirements in the EU Directives, both in its basic design and construction as well as in the version placed in circulation by us. This declaration is invalidated by any changes made to the machine that are not approved by us.

Product: Wet/dry vacuum cleaner

Type: DCS 50 M

Currently applicable EU Directives

2006/42/EC

2011/65/EU

2014/30/EU

Harmonised standards used

EN IEC 63000: 2018

EN 55014-1: 2017 + A11: 2020

EN 55014-2: 2015

EN 60335-1

EN 60335-2-69

EN 61000-3-2: 2014

EN 61000-3-3: 2013 + A1: 2019

EN 62233: 2008

National standards used

-

The signatory acts on behalf of and with the authority of the company management.

Malmö 2021-12-20



Dan Fredheim
COO & SVP Global Sourcing
Bona AB
Murmansgatan 130
Box 210 74
S-200 21 Malmö
Sweden

Technical data

		DCS 50 M
Electrical connection		
Mains voltage	V	220-240
Phase	~	1
Power frequency	Hz	50-60
Degree of protection		IPX4
Protection class		I
Nominal power	W	1200
Maximum power	W	1380
Power rating of the device socket (EU)	W	100-2200
Device performance data		
Tank content	l	51
Fluid filling quantity	l	35
Air quantity (max.)	m ³ /h	140
Vacuum (max.)	kPa (mbar)	23,0 (230)
Dimensions and weights		
Typical operating weight	kg	19,0
Length x width x height	mm	640 x 370 x 1045
Filter area of the flat fold filter	m ²	0,6
Diameter of the suction hose	mm	35
Length of the suction hose	m	5,0
Determined values in acc. with EN 60335-2-69		
Sound pressure level L _{pA}	dB(A)	68
Uncertainty K _{pA}	dB(A)	2
Hand-arm vibration value	m/s ²	<2,5
Uncertainty K	m/s ²	0,2
Mains cable		
Power cord type	mm ²	H07RN-F 3x1,5
Part number (EU)		6.650-665.0
Cable length	m	7,5

Subject to technical modifications.

Contenu

Remarques générales	18
Protection de l'environnement	18
Utilisation conforme	18
Description de l'appareil	18
Symboles sur l'appareil	19
Dispositifs de sécurité	19
Préparation	19
Mise en service	19
Commande	20
Transport	21
Stockage	21
Entretien et maintenance	21
Dépannage en cas de défaut	22
Élimination	22
Garantie	22
Accessoires et pièces de rechange	22
Déclaration de conformité UE	23
Caractéristiques techniques	23

Remarques générales



Veillez lire le manuel d'instructions original de l'appareil et les consignes de sécurité n° 59562490 (à partir de la sortie 07/19) jointes avant la première utilisation de votre appareil. Suivre ces instructions.

Conservez les deux manuels pour une utilisation ultérieure ou pour le propriétaire suivant.

- Le non-respect du manuel d'utilisation et des consignes de sécurité peut entraîner des dommages sur l'appareil et des dangers pour l'opérateur et d'autres personnes.
- Informer immédiatement le vendeur en cas de dommage dû au transport.
- Vérifiez le contenu de l'emballage lors du déballage, qu'il ne manque pas d'accessoires et qu'il n'y a pas de dommage.

Protection de l'environnement



Les matériaux d'emballage sont recyclables.

Veillez éliminer les emballages dans le respect de l'environnement.



Les appareils électriques et électroniques contiennent des matériaux précieux recyclables et souvent des composants tels que des piles, batteries ou de l'huile représentant un danger potentiel pour la santé humaine et l'environnement, s'ils ne sont pas manipulés ou éliminés correctement. Ces composants sont cependant nécessaires pour le fonctionnement correct de l'appareil. Les appareils marqués par ce symbole ne doivent pas être jetés dans les ordures ménagères.

Utilisation conforme

- Cet aspirateur est destiné au nettoyage humide et à sec de surfaces de sols et murales.
- L'appareil est destiné à l'aspiration de poussières sèches, non inflammables, nocives sur les machines et appareils ; classe de poussières M selon EN 60335-2-69. Restriction : l'aspiration de matières cancérigènes, excepté les copeaux de bois, n'est pas autorisée.
- Cet appareil est adapté à une utilisation professionnelle, p. ex. dans les hôtels, écoles, hôpitaux, usines, magasins, bureaux et loueurs.

Description de l'appareil

Illustration A

- ① Electrodes
- ② Tuyau d'aspiration
- ③ Crochet de fixation du tuyau
- ④ Verrouillage du guidon
- ⑤ Suceur fentes
- ⑥ Évacuation, air de travail
- ⑦ Tête d'aspiration
- ⑧ Verrouillage de la tête d'aspiration
- ⑨ Poignée encastrée
- ⑩ Collecteur d'impuretés
- ⑪ Roue directionnelle
- ⑫ Poignée
- ⑬ Entrée d'air, air de refroidissement du moteur
- ⑭ Tubulure d'aspiration
- ⑮ Bouchon de fermeture
- ⑯ Buse pour sol
- ⑰ Réglage en hauteur de la buse pour sol
- ⑱ Tube d'aspiration
- ⑲ Butée pour la caisse à outils
- ⑳ Manchon en caoutchouc, vissable
- ㉑ Œillet de fixation
- ㉒ Cache de filtre
- ㉓ Poignée de transport
- ㉔ Régulateur d'aspiration (stepless)
- ㉕ Adaptateur d'outil
- ㉖ Guidon
- ㉗ Commutateur rotatif de la section du tube d'aspiration
- ㉘ Bouton rotatif pour la puissance d'aspiration (min-max)
- ㉙ Bouton rotatif
- ㉚ Prise de courant
- ㉛ Échelle graduée de la section du tube d'aspiration
- ㉜ Coude
- ㉝ Support pour buse de sol
- ㉞ Flexible de vidange
- ㉟ Support pour tube d'aspiration
- ㊱ Crochet de câble
- ㊲ Câble secteur
- ㊳ Cadre de filtre
- ㊴ Filtre plat plissé (PES)

- 40 Nettoyage de filtre
- 41 Plaque signalétique

Symboles sur l'appareil

Classe de poussières



AVERTISSEMENT : Cette appareil contient des poussières nocives pour la santé. Le vidage et la maintenance, y compris la dépose du sac à poussières, sont du ressort exclusif de personnes compétentes, portant un équipement de protection approprié. Ne pas mettre sous tension avant que le système filtrant complet soit installé et que le fonctionnement du contrôle du débit volumétrique ait été contrôlé.

Filtre plat plissé



Filtre plat plissé (PES)	
Référence	AS3628893350

Filtre en feutre, sachet de recyclage



Sac du filtre en feutre	
Référence	AS3669074800



Sachet de recyclage	
Référence	AS3669076640

Dispositifs de sécurité

Surveillance du filtre plat plissé

Lorsque l'appareil fonctionne sans filtre plat plissé, il s'arrête automatiquement.

Préparation

1. Déballer l'appareil et assemblez les accessoires.
- Illustration B**

Mise en service

L'appareil permet 2 modes de fonctionnement :

- 1 Mode de fonctionnement Aspirateur industriel (prise de courant non occupée)
- 2 Mode de fonctionnement dépoussiéreur (prise de courant occupée)

⚠ AVERTISSEMENT

Danger dû à de la poussière nocive pour la santé
 Maladies respiratoires dues à l'inhalation de poussière.
 Ne pas aspirer sans élément filtre pour éviter un risque pour la santé dû à une émission de poussières fines.

ATTENTION

Danger dû à la pénétration de poussière fine
 Risque d'endommagement du moteur thermique.

Ne jamais enlever le filtre plat plissé lors de l'aspiration.

1. Raccorder le tuyau d'aspiration et le doter, selon le mode de fonctionnement, de la buse d'aspiration ou le raccorder à l'appareil générant de la poussière.

Klaxon

Son intermittent

Le klaxon retentit (son intermittent) lorsque la vitesse de l'air descend en-dessous de 20 m/s.

Remarque

Le klaxon réagit à la dépression.

1. Placer le bouton rotatif sur la section de tuyau d'aspiration correcte.

Son permanent

Le klaxon retentit (son permanent) lorsque le filtre de l'air de refroidissement est colmaté.

1. Laisser refroidir l'appareil. Nettoyer/remplacer le filtre de l'air de refroidissement.

Système anti-statique

Les tubulures de raccordement mises à la terre permettent d'évacuer les charges statiques. Ainsi, la formation d'étincelles et les surtensions sur les accessoires conductibles électriquement (dans l'étendue de livraison) sont évitées.

Aspiration à sec

- L'appareil est équipé d'un sac filtrant en feutre avec languette de fermeture, référence AS3669074800 (5 pièces).
- L'appareil est équipé d'un sachet de recyclage avec serre-câble, référence AS3669076640 (5 pièces).

Remarque

Cet appareil permet d'aspirer toutes sortes de poussières jusqu'à la classe de poussières M. L'utilisation d'un sachet de récupération de la poussière est prescrite par la loi.

Remarque

En tant qu'aspirateur industriel, l'appareil est approprié pour aspirer, et en tant que dépoussiéreur pour travailler de manière mobile pour aspirer des poussières sèches non inflammables dont les valeurs limites d'exposition professionnelles (AGW) sont supérieures ou égales à 0,1 mg/m³.

Montage d'un sac de filtre en feutre

1. Déverrouiller et retirer la tête d'aspiration.
2. Insérer le sac de filtre en feutre.

Illustration C

3. Monter et verrouiller la tête d'aspiration.

Montage du sachet de recyclage

Remarque

L'ouverture du sachet de recyclage doit être complètement enfilée sur le talon de la tubulure d'aspiration.

1. Déverrouiller et retirer la tête d'aspiration.
2. Insérer le sachet de recyclage.

Illustration D

3. Passer le sachet de recyclage sur le réservoir.
4. Monter et verrouiller la tête d'aspiration.

Aspiration de l'eau

⚠ **DANGER**

Danger dû à de la poussière nocive pour la santé
Maladies respiratoires dues à l'inhalation de poussière.
Lors de l'aspiration d'eau, ne pas aspirer de poussières nocives pour la santé.

Montage des lèvres en caoutchouc

1. Démontez les brosses.

Illustration E

2. Montez les lèvres en caoutchouc.

Remarque

Le côté structuré des lèvres en caoutchouc doit être dirigé vers l'extérieur.

Obturation du connecteur de flexible d'aspiration

1. Mettre le bouchon en place dans le connecteur pour flexible d'aspiration en l'ajustant avec précision.

Illustration F

2. Insérer le bouchon jusqu'en butée.

Dépose du sac du filtre en feutre

- Retirez toujours le sac du filtre en feutre pour aspirer des saletés mouillées.

1. Déverrouillez et retirez la tête d'aspiration.
2. Sortez le sac du filtre en feutre par l'arrière.

Illustration G

3. Rabattez la languette de fermeture et fermez le sac du filtre en feutre hermétiquement.
4. Éliminez le sac du filtre en feutre usagé conformément aux dispositions légales.
5. Montez et verrouillez la tête d'aspiration.

Retrait du sachet de recyclage

- Retirez toujours le sachet de recyclage pour aspirer des saletés mouillées.

1. Déverrouillez et retirez la tête d'aspiration.
2. Levez le sachet de recyclage.

Illustration H

3. Sortez l'ouverture du sachet de recyclage vers l'arrière, au-dessus de la tubulure d'aspiration.
4. Fermez hermétiquement le sachet de recyclage avec un serre-câble sous l'ouverture.
5. Sortez le sachet de recyclage.
6. Nettoyez le réservoir avec un chiffon humide.
7. Éliminez le sachet de recyclage usagé conformément aux dispositions légales.
8. Montez et verrouillez la tête d'aspiration.

Vidange de l'eau sale

1. Videz l'eau sale par le flexible de vidange.

Illustration I

Généralités

- Lors de l'aspiration de saletés mouillées avec le suceur à fentes, ou lorsque de l'eau est principalement aspirée hors d'un réservoir, il est conseillé de désactiver la fonction « Nettoyage automatique du filtre ».
- L'appareil se désactive automatiquement lorsque le niveau de liquide max. est atteint.
- Dans le cas de liquides non conducteurs (p. ex. émulsion de bore, huile et graisses), l'appareil n'est pas désactivé lorsque le réservoir est plein. Le niveau de remplissage doit être contrôlé en continu et le réservoir vidé à temps.
- Lorsque l'aspiration humide est terminée : nettoyez le filtre plat plissé avec le nettoyage du filtre. Nettoyez les électrodes avec une brosse. Nettoyez le réservoir avec un chiffon humide et séchez.

Jonction clipsée

Le tuyau d'aspiration est équipé d'un système de clip. Toutes les pièces d'accessoires d'un diamètre nominal de 35 mm peuvent être raccordées.

Illustration J

Commande

Commutateur rotatif

0	Appareil à l'arrêt
1	Appareil en marche Nettoyage du filtre automatique : ARRET
2 AUTO MAX	Appareil en marche Nettoyage du filtre automatique : intervalle maximal
3 AUTO MIN	Appareil en marche Nettoyage du filtre automatique : intervalle minimal

Démarrer l'appareil

1. Branchez la fiche secteur.
2. Placez le bouton rotatif sur le programme souhaité.

Réglage de la puissance d'aspiration

1. Réglez de la puissance d'aspiration (min-max) sur le bouton rotatif.

Travaux avec des outils électriques

⚠ **DANGER**

Risque d'électrocution

Risque de blessures et d'endommagement.

La prise de courant est prévue pour raccorder des outils électriques directement à l'aspirateur. Toute autre utilisation de la prise électrique n'est pas autorisée.

1. Branchez la fiche secteur de l'outil électrique sur l'aspirateur. L'aspirateur est en mode Stand-by.
2. Mettez l'appareil sous tension avec le bouton rotatif.

Remarque

L'aspirateur est mis automatiquement sous et hors tension avec l'outil électrique.

Remarque

L'aspirateur a une temporisation de démarrage de 0,5 s et un temps d'inertie de 15 s.

Remarque

La valeur de raccordement des outils électriques est indiquée dans les caractéristiques techniques.

3. Retirez le coudé sur le tuyau d'aspiration.

Illustration K

4. Montez l'adaptateur d'outil sur le tuyau d'aspiration.
5. Raccordez l'adaptateur d'outil à l'outil électrique.

Illustration L

6. Réglez le débit volumique minimal sur le bouton rotatif en fonction de la section du tuyau d'aspiration. L'échelle graduée indique la section du tube d'aspiration.

Remarque

Les différentes sections de tuyau sont nécessaires afin de permettre une adaptation aux sections de raccordement des appareils de traitement.

Remarque

Lorsque l'appareil est utilisé comme dépoussiéreur pour travailler de manière mobile (appareil de traitement raccordé à l'aspirateur), le dispositif de surveillance intégré doit être adapté à l'appareil de traitement raccordé (générateur de poussière). Ceci signifie que l'utilisateur doit être averti si le débit minimum de 20 m/s nécessaire pour l'aspiration n'est pas atteint.

Nettoyage automatique du filtre

L'appareil dispose d'un nettoyage du filtre spécial, particulièrement efficace pour la poussière fine. Le filtre plat plissé est nettoyé automatiquement toutes les 15 secondes (AUTO MAX) ou toutes les 60 secondes (AUTO MIN) par un flux d'air (bruit de pulsation).

1. Placer le bouton rotatif sur le programme souhaité (AUTO MIN-AUTO MAX).
2. Nettoyage puissant (en cas de fort encrassement du filtre plat plissé) : Placer le bouton rotatif sur le programme 2, fermer le tube d'aspiration et/ou le coude à la main et attendre le nettoyage du filtre automatique (toutes les 15 secondes).

Illustration M

Mise hors tension de l'appareil

1. Mettre l'appareil hors tension avec le bouton rotatif.
2. Débrancher la fiche secteur.

Après chaque fonctionnement

1. Vider le réservoir.
2. Aspirer l'appareil, à l'intérieur et à l'extérieur, et le nettoyer à l'aide d'un chiffon humide.

Rentrée/rabattement du guidon

1. Desserrer le verrouillage du guidon et régler le guidon.

Rangement de l'appareil

1. Ranger le tuyau d'aspiration et le câble secteur conformément à la figure.

Illustration N

2. Placer l'appareil dans un endroit sec et le sécuriser contre une utilisation intempestive.

Transport

⚠ PRÉCAUTION

Non-observation du poids

Risque de blessure et d'endommagement

Observer le poids de l'appareil pour le transport.

1. Fermer le connecteur pour flexible d'aspiration, voir Aspiration de l'eau.
2. Retirer le tube d'aspiration avec la buse pour sol du support. Pour porter l'appareil, le saisir par la poignée de transport et le tube d'aspiration, pas par le guidon.
3. En cas de transport de l'appareil dans des véhicules, le bloquer contre le glissement et le basculement suivant les normes en vigueur.

Stockage

⚠ PRÉCAUTION

Non-observation du poids

Risque de blessure et d'endommagement

Tenir compte du poids de l'appareil pour le stockage.

L'appareil ne peut être exploité qu'en espace intérieur.

Entretien et maintenance

⚠ DANGER

Risque d'électrocution

Blessures dues au contact avec des pièces sous tension

Mettre l'appareil hors tension.

Débrancher la fiche secteur.

Les machines d'élimination des poussières sont des dispositifs de sécurité en vue de prévenir ou d'éliminer les risques au sens de la directive DGUV 1 (directive allemande pour la prévention des accidents, principes de prévention).

ATTENTION

Produits d'entretien siliconés

Les pièces en plastique peuvent être attaquées.

Ne pas utiliser de produits d'entretien siliconés pour effectuer le nettoyage.

- Il est possible de réaliser soi-même des travaux de maintenance et d'entretien simples.
- Nettoyer régulièrement la surface de l'appareil et la face intérieure du réservoir avec un chiffon humide.

Remplacer le filtre plat plissé

1. Ouvrir le cache de filtre.
 2. Sortir le châssis du filtre.
- #### Illustration O
3. Retirer le filtre plat plissé.
 4. Éliminer le filtre plat plissé usagé conformément aux directives légales.
 5. Retirer les salissures sur le côté de l'air frais.
 6. Nettoyer le cadre du filtre ainsi que la surface d'appui de ce dernier avec un chiffon humide.
 7. Mettre un filtre plat plissé neuf en place. Veiller, lors de l'insertion, à ce que le filtre plat plissé soit posé à fleur de tous les côtés.
 8. Insérer le châssis du filtre.
 9. Fermer le cache de filtre, il doit s'enclencher de manière audible.

Remplacement du sac du filtre en feutre

1. Fermer le connecteur pour flexible d'aspiration, voir Aspiration de l'eau.

Illustration F

2. Déverrouiller et retirer la tête d'aspiration.
3. Sortir le sac du filtre en feutre par l'arrière.

Illustration G

4. Rabattre la languette de fermeture et fermer le sac du filtre en feutre hermétiquement.
5. Éliminer le sac du filtre en feutre usagé conformément aux dispositions légales.
6. Insérer le sac du filtre en feutre.
7. Monter et verrouiller la tête d'aspiration.

Remplacement du sachet de recyclage

1. Fermer le connecteur pour flexible d'aspiration, voir Aspiration de l'eau.

Illustration F

2. Déverrouiller et retirer la tête d'aspiration.
3. Lever le sachet de recyclage.

Illustration H

4. Sortir l'ouverture du sachet de recyclage vers l'arrière, au-dessus de la tubulure d'aspiration.
5. Fermer hermétiquement le sachet de recyclage avec un serre-câble sous l'ouverture.
6. Sortir le sachet de recyclage.
7. Nettoyer le réservoir avec un chiffon humide.

- Éliminer le sachet de recyclage usagé conformément aux dispositions légales.
- Brancher un nouveau sachet de recyclage.
- Passer le sachet de recyclage sur le réservoir.
- Monter et verrouiller la tête d'aspiration.

Nettoyage/remplacement du filtre de l'air de refroidissement

- Laisser refroidir l'appareil.
- Déverrouiller les volets d'air de refroidissement à l'aide d'un tournevis et les faire sortir en les basculant.

Illustration P

- Nettoyer le filtre de l'air de refroidissement (aspiration, lavage) ou le remplacer.
- Rentrer les volets d'air de refroidissement et les enclencher.

Nettoyage des électrodes

- Déverrouiller et retirer la tête d'aspiration.
- Nettoyer les électrodes avec une brosse.
- Monter et verrouiller la tête d'aspiration.

Dépannage en cas de défaut

⚠ DANGER

Risque d'électrocution

Blessures dues au contact avec des pièces sous tension

Mettre l'appareil hors tension.

Débrancher la fiche secteur.

Remarque

Si un dérangement se produit (p. ex. une cassure du filtre), mettre l'appareil immédiatement hors tension. Le dérangement doit être réparé avant de remettre l'appareil sous tension.

La turbine d'aspiration ne fonctionne pas

- Contrôler la prise de courant et le fusible de l'alimentation électrique.
- Contrôler le câble secteur, la fiche secteur, les électrodes et la prise de courant de l'appareil.
- Mettre l'appareil sous tension.

La turbine d'aspiration se coupe

- Vider le réservoir.
- Mettre un filtre plat plissé en place.

La turbine d'aspiration ne redémarre pas après la vidange du réservoir

- Eteindre l'appareil et attendre 5 secondes. Remettre l'appareil sous tension.
- Nettoyer les électrodes avec une brosse.

La puissance d'aspiration diminue

- Enlever les obstructions de la buse d'aspiration, du tube d'aspiration, du tuyau d'aspiration ou du filtre plat plissé.
- Remplacer le sac du filtre en feutre plein.
- Remplacer le sachet pour le recyclage quand il est plein.
- Enclencher correctement le cache de filtre.
- Remplacer le filtre plat plissé.
- Vérifier l'étanchéité du flexible de vidange.

Sortie de poussière lors de l'aspiration

- Corriger la position de montage correcte du filtre plat plissé.

Illustration Q

- Remplacer le filtre plat plissé.

Le dispositif de coupure automatique (aspiration de l'eau) ne répond pas

- Nettoyer les électrodes avec une brosse.
- Contrôler en continu le niveau de remplissage dans le cas de liquides non conducteurs d'électricité.

Le klaxon retentit - son intermittent

- Placer le bouton rotatif sur la section de tuyau d'aspiration correcte.
- Le sac du filtre en feutre doit être remplacé lorsqu'il est plein et quand le débit minimum n'est pas atteint.
- Le sachet de recyclage doit être remplacé lorsqu'il est plein et quand le débit minimum n'est pas atteint.
- Remplacer le filtre plat plissé.

Le klaxon retentit - son permanent

- Laisser refroidir l'appareil. Nettoyer/remplacer le filtre de l'air de refroidissement.

Le nettoyage automatique du filtre ne fonctionne pas

- Le tuyau d'aspiration n'est pas raccordé.

Il est impossible de couper le nettoyage du filtre automatique

- Contactez le service après-vente.

Il est impossible d'activer le nettoyage du filtre automatique

- Contactez le service après-vente.

Service après-vente

Si le défaut ne peut pas être éliminé, l'appareil doit être contrôlé par le service après-vente.

Élimination

Éliminer l'appareil conformément aux dispositions légales à la fin de sa durée de vie.

Garantie

Les conditions de garantie publiées par notre société commerciale compétente s'appliquent dans chaque pays. Nous remédions gratuitement aux défauts possibles sur votre appareil dans la durée de garantie dans la mesure où la cause du défaut est un vice de matériau ou de fabrication. En cas de garantie, veuillez vous adresser à votre distributeur ou au point de service après-vente autorisé le plus proche avec la facture d'achat.

(Voir l'adresse au dos)

Accessoires et pièces de rechange

Utilisez exclusivement des accessoires et pièces de rechange d'origine. Ceux-ci garantissent le fonctionnement sûr et sans défaut de votre appareil.

Des informations sur les accessoires et pièces de rechange sont disponibles sur le site www.bona.com.

Déclaration de conformité UE

Nous déclarons par la présente que la machine désignée ci-après ainsi que la version que nous avons mise en circulation, est conforme, de par sa conception et son type, aux exigences fondamentales de sécurité et de santé en vigueur des normes UE. Toute modification de la machine sans notre accord annule cette déclaration.

Produit : Aspirateur humide et aspirateur de poussières
Type : DCS 50 M

Normes UE en vigueur

2006/42/CE
2011/65/EU
2014/30/UE

Normes harmonisées appliquées

EN IEC 63000: 2018
EN 55014-1: 2017 + A1: 2020
EN 55014-2: 2015
EN 60335-1
EN 60335-2-69
EN 61000-3-2: 2014
EN 61000-3-3: 2013 + A1: 2019
EN 62233: 2008

Normes nationales appliquées

-
Le signataire agit sous ordre et pouvoir de la direction de l'entreprise.
Malmö 2021-12-20



Dan Fredheim
COO & SVP Global Sourcing
Bona AB
Murmansgatan 130
Box 210 74
S-200 21 Malmö
Suède

Caractéristiques techniques

		DCS 50 M
Raccordement électrique		
Tension du secteur	V	220-240
Phase	~	1
Fréquence du secteur	Hz	50-60
Type de protection		IPX4
Classe de protection		I
Puissance nominale	W	1200
Puissance maximale	W	1380
Valeur de raccordement en puissance prise de l'appareil (EU)	W	100-2200
Caractéristiques de puissance de l'appareil		
Contenu du réservoir	l	51
Volume de remplissage Liquide	l	35
Débit d'air (max.)	m ³ /h	140
Dépression (max.)	kPa (mbar)	23,0 (230)
Dimensions et poids		
Poids opérationnel typique	kg	19,0
Longueur x largeur x hauteur	mm	640 x 370 x 1045
Surface de filtration filtre plat plissé	m ²	0,6
Diamètre du tuyau d'aspiration	mm	35
Longueur du tuyau d'aspiration	m	5,0
Valeurs déterminées selon EN 60335-2-69		
Niveau de pression acoustique L _{pA}	dB(A)	68
Incertitude K _{pA}	dB(A)	2
Valeur de vibrations main-bras	m/s ²	<2,5
Incertitude K	m/s ²	0,2
Câble d'alimentation		
Type de câble secteur	mm ²	H07RN- F 3x1,5
Référence de pièce (EU)		6.650- 665.0
Longueur de câble	m	7,5

Sous réserve de modifications techniques.

Indice

Avvertenze generali.....	24
Tutela dell'ambiente.....	24
Impiego conforme alla destinazione.....	24
Descrizione dell'apparecchio.....	24
Simboli riportati sull'apparecchio.....	25
Dispositivi di sicurezza.....	25
Preparazione.....	25
Messa in funzione.....	25
Uso.....	26
Trasporto.....	27
Stoccaggio.....	27
Cura e manutenzione.....	27
Guida alla risoluzione dei guasti.....	28
Smaltimento.....	28
Garanzia.....	28
Accessori e ricambi.....	28
Dichiarazione di conformità UE.....	29
Dati tecnici.....	29

Avvertenze generali



Prima di utilizzare l'apparecchio per la prima volta, leggere le presenti istruzioni originali e le avvertenze di sicurezza n. 59562490 in allegato (dall'edizione 07/19). Agire secondo quanto indicato nelle istruzioni.

conservare entrambi i libretti per un uso futuro o per un successivo proprietario.

- In caso di mancata osservanza del manuale d'uso e delle avvertenze di sicurezza possono derivare danni all'apparecchio e pericoli per l'operatore e per altre persone.
- Eventuali danni da trasporto vanno comunicati immediatamente al rivenditore.
- Disimballare il contenuto della confezione e controllare l'eventuale mancanza di accessori o danni.

Tutela dell'ambiente



I materiali di imballaggio sono riciclabili. Smaltire gli imballaggi nel rispetto dell'ambiente.



Gli apparecchi elettrici ed elettronici contengono materiali riciclabili preziosi e, spesso, componenti come batterie, accumulatori oppure olio che, se usati o smaltiti non correttamente, possono costituire un potenziale pericolo per la salute umana e per l'ambiente. Questi componenti sono tuttavia necessari per un corretto funzionamento dell'apparecchio. Gli apparecchi contrassegnati con questo simbolo non devono essere smaltiti con i rifiuti domestici.

Impiego conforme alla destinazione

- Questo aspiratore è destinato alla pulizia a secco/umido di pavimenti o pareti.
- L'apparecchio è adatto all'aspirazione di polveri secche, non infiammabili e pericolose per la salute da macchine e apparecchi; polveri di classe M secondo EN 60335-2-69. Limitazione: Non può essere aspirata nessuna sostanza cancerogena, ad eccezione dei trucioli di legno.
- Questo apparecchio è adatto all'utilizzo professionale, ad esempio in hotel, scuole, ospedali, fabbriche, negozi, uffici e nel settore della locazione.

Descrizione dell'apparecchio

Figura A

- ① Elettrodi
- ② Tubo flessibile di aspirazione
- ③ Gancio per tubo flessibile
- ④ Bloccaggio dell'archetto di spinta
- ⑤ Bocchetta fessure
- ⑥ Uscita aria, aria di lavoro
- ⑦ Testina aspirante
- ⑧ Bloccaggio della testina aspirante
- ⑨ Portamaniglia
- ⑩ Vano raccolta sporco
- ⑪ Ruota pivotante
- ⑫ Impugnatura
- ⑬ Ingresso aria, aria di raffreddamento motore
- ⑭ Raccordo di aspirazione
- ⑮ Tappi di tenuta
- ⑯ Bocchetta per pavimenti
- ⑰ Regolazione altezza della bocchetta per pavimenti
- ⑱ Tubo di aspirazione
- ⑲ Battuta per cassetta degli attrezzi
- ⑳ Manicotto in gomma, avvitabile
- ㉑ Occhio di fissaggio
- ㉒ Copertura filtro
- ㉓ Maniglia di trasporto
- ㉔ Regolatore di potenza aspirazione (continuo)
- ㉕ Adattatore attrezzo
- ㉖ Archetto di spinta
- ㉗ Interruttore girevole per la sezione trasversale del tubo di aspirazione
- ㉘ Regolatore rotante per potenza di aspirazione (min-max)
- ㉙ Interruttore girevole
- ㉚ Presa di corrente
- ㉛ Scala della sezione trasversale del tubo di aspirazione
- ㉜ Tubo curvo
- ㉝ Sostegno bocchetta per pavimenti
- ㉞ Tubo flessibile di scarico
- ㉟ Sostegno tubo di aspirazione
- ㊱ Gancio del cavo
- ㊲ Cavo di alimentazione
- ㊳ Telaio del filtro
- ㊴ Filtro plissettato piatto (PES)

40 Pulizia filtro

41 Targhetta

Simboli riportati sull'apparecchio

Categoria di polvere



ATTENZIONE: Questo apparecchio contiene polvere pericolosa per la salute. Lo svuotamento e la manutenzione, compresa la rimozione del sacco della polvere, possono essere effettuati solo da personale competente che indossa gli appositi dispositivi di protezione. Non accendere l'apparecchio prima di aver installato l'intero sistema di filtraggio e di aver controllato la funzione di controllo della portata volumetrica.

Filtro plissettato piatto



Filtro plissettato piatto (PES)
Numero d'ordinazione AS3628893350

Sacchetto filtro in vello, sacchetto di smaltimento



Sacchetto filtro in vello
Numero d'ordinazione AS3669074800



Sacchetto di smaltimento
Numero d'ordinazione AS3669076640

Dispositivi di sicurezza

Controllo del filtro plissettato piatto

In caso di funzionamento senza filtro plissettato piatto, l'apparecchio si spegne automaticamente.

Preparazione

1. Disimballare l'apparecchio e montare gli accessori.
Figura B

Messa in funzione

L'apparecchio consente 2 modalità operative:

- 1 Funzionamento dell'aspirapolvere industriale (presa non utilizzata)
- 2 Impianto di depolverazione (presa non utilizzata)

⚠ AVVERTIMENTO

Pericolo dovuto a polveri pericolose per la salute
Malattie respiratorie dovute all'inalazione di polveri.
Non aspirare senza elemento filtrante, altrimenti sussiste un pericolo per la salute a causa della maggiore emissione di polveri sottili.

ATTENZIONE

Pericolo dovuto all'ingresso di polvere fine

Pericolo di danneggiamento del motore di aspirazione.

Non rimuovere mai il filtro piatto durante l'aspirazione.

1. Collegare il tubo flessibile di aspirazione e, a seconda del modo operativo, fornirlo di ugello di aspirazione o collegarlo all'apparecchio generatore di polvere.

Clacson

Suono intermittente

Viene attivata una segnalazione acustica (suono intermittente) se la velocità dell'aria scende sotto i 20 m/s.

Nota

La segnalazione acustica reagisce alla pressione negativa.

1. Impostare l'interruttore girevole sulla sezione trasversale del tubo di aspirazione corretta.

Suono continuo

Viene attivata una segnalazione acustica (suono continuo) se il filtro dell'aria di raffreddamento è ostruito.

1. Lasciare raffreddare l'apparecchio. Pulire/sostituire il filtro dell'aria di raffreddamento.

Sistema antistatico

Le cariche statiche vengono scaricate attraverso il raccordo con messa a terra. In questo modo si evitano scintille e picchi di corrente con accessori elettricamente conduttivi (inclusi nella fornitura).

Aspirapolvere

- L'apparecchio è dotato di sacchetto filtro in vello con aletta di chiusura, numero di ordinazione AS3669074800 (5 pezzi).
- L'apparecchio è dotato di sacchetto di smaltimento con fascetta stringicavo, numero di ordinazione AS3669076640 (5 pezzi).

Nota

Questo apparecchio consente di aspirare tutti i tipi di polvere fino alla classe di polvere M. L'impiego di un sacchetto di raccolta della polvere è prescritto per legge.

Nota

L'apparecchio è adatto come aspirapolvere industriale per l'aspirazione e come aspiratore per il funzionamento mobile per l'aspirazione di polveri secche non infiammabili con valori limite di esposizione professionale (VLEP) maggiori o uguali a 0,1 mg/m³.

Montare il sacchetto filtro in vello

1. Sbloccare e rimuovere la testina aspirante.
2. Inserire il sacchetto filtro in vello.

Figura C

3. Applicare la testina aspirante e bloccare.

Montare il sacchetto di smaltimento

Nota

L'apertura del sacchetto di smaltimento deve essere tirata completamente sopra la spalla del raccordo di aspirazione.

1. Sbloccare e rimuovere la testina aspirante.
2. Inserire il sacchetto di smaltimento.

Figura D

3. Mettere il sacchetto di smaltimento sopra il serbatoio.
4. Applicare la testina aspirante e bloccare.

Aspiraliquidi

⚠ **PERICOLO**

Pericolo dovuto a polveri pericolose per la salute
Malattie respiratorie dovute all'inhalazione di polveri.
Durante l'aspirazione liquidi, non possono essere assorbite polveri nocive per la salute.

Montare le labbra in gomma

1. Smontare le spazzole a striscia.

Figura E

2. Montare le labbra in gomma.

Nota

Il lato strutturato delle labbra in gomma deve essere rivolto verso l'esterno.

Chiudere il raccordo di aspirazione

1. Inserire il tappo di tenuta esattamente nel raccordo di aspirazione.

Figura F

2. Inserire il tappo di chiusura fino all'arresto.

Rimuovere il sacchetto filtro in vello

- Quando si assorbe lo sporco umido, il sacchetto filtro in vello deve sempre essere rimosso.

1. Sbloccare e rimuovere la testina aspirante.
2. Estrarre verso l'alto il sacchetto filtro in vello.

Figura G

3. Chiudere l'aletta di chiusura e chiudere accuratamente il sacchetto filtro in vello.
4. Smaltire il sacchetto filtro in vello usato secondo le disposizioni di legge.
5. Applicare la testina aspirante e bloccare.

Togliere il sacchetto di smaltimento

- Quando si assorbe lo sporco umido, il sacchetto per lo smaltimento deve essere sempre rimosso.

1. Sbloccare e rimuovere la testina aspirante.
2. Rimboccare il sacchetto di smaltimento.

Figura H

3. Tirare indietro l'apertura del sacchetto di smaltimento lungo il raccordo di aspirazione.
4. Chiudere accuratamente il sacchetto di smaltimento con la fascetta stringicavo sotto l'apertura.
5. Estrarre il sacchetto di smaltimento.
6. Pulire il serbatoio internamente con un panno umido.
7. Smaltire il sacchetto di smaltimento secondo le disposizioni di legge.
8. Applicare la testina aspirante e bloccare.

Scarico dell'acqua sporca

1. Drenaggio dell'acqua sporca tramite il tubo flessibile di scarico.

Figura I

Generale

- Quando si aspira lo sporco umido con la bocchetta fessure, o se l'acqua viene aspirata principalmente da un serbatoio, si raccomanda di disattivare la funzione "Pulizia automatica del filtro".
- Al raggiungimento del livello massimo del liquido, l'apparecchio si spegne automaticamente.
- Nel caso di liquidi non conduttivi (ad es. emulsione di perforazione, oli e grassi), l'apparecchio non viene spento quando il serbatoio è pieno. Il livello di riempimento deve essere costantemente controllato e il serbatoio deve essere svuotato in tempo utile.
- Al termine dell'aspirazione liquidi: Pulire il filtro plissettato piatto con la pulizia filtro. Pulire gli elettrodi con una spazzola. Pulire il serbatoio con un panno umido e asciugare.

Collegamento a clip

Il tubo flessibile di aspirazione è dotato di un sistema a clip. Possono essere collegati tutti gli accessori con un diametro nominale di 35 mm.

Figura J

Uso

Interruttore girevole

0	L'apparecchio SPENTO
1	Apparecchio ACCESO Pulizia filtro automatica: OFF
2 AUTO MAX	Apparecchio ACCESO Pulizia filtro automatica: intervallo massimo
3 AUTO MIN	Apparecchio ACCESO Pulizia filtro automatica: intervallo minimo

Accensione dell'apparecchio

1. Inserire la spina.
2. Posizionare l'interruttore girevole sul programma desiderato.

Regolare la potenza di aspirazione

1. Regolare la potenza di aspirazione (min-max) sul comando rotativo.

Lavoro con utensili elettrici

⚠ **PERICOLO**

Pericolo di scossa elettrica

Pericolo di lesioni e di danneggiamento.

La presa è prevista solo per il collegamento diretto degli utensili elettrici alla ventosa. Qualsiasi altro utilizzo della presa non è consentito.

1. Inserire la spina dell'utensile elettrico nella ventosa. L'aspirapolvere si trova in stand-by.

2. Accendere l'apparecchio sull'interruttore girevole.

Nota

L'aspirapolvere si accende e spegne automaticamente con l'utensile elettrico.

Nota

L'aspiratore ha un ritardo di avviamento fino a 0,5 secondi e un tempo di coda fino a un massimo di 15 secondi.

Nota

Per il valore di alimentazione dell'utensile elettrico, vedere i dati tecnici.

3. Rimuovere il tubo curvo sul tubo flessibile.

Figura K

4. Montare l'adattatore attrezzo sul tubo flessibile.
5. Collegare l'adattatore attrezzo all'utensile elettrico.

Figura L

6. Impostare la portata volumetrica minima sull'interruttore rotante per la sezione del tubo di aspirazione. La scala indica la sezione trasversale del tubo di aspirazione.

Nota

Le diverse sezioni dei tubi di aspirazione sono necessarie per consentire l'adattamento alle sezioni di collegamento degli impianti di lavorazione.

Nota

Per il funzionamento come aspiratore per il funzionamento mobile (accessorio di lavorazione inserito nell'aspiratore), il monitoraggio integrato deve essere adattato all'accessorio di lavorazione collegato (generatore di polveri). Ciò significa che l'utente deve essere avvertito se non viene raggiunta la portata volumetrica minima di 20 m/s richiesta per l'estrazione.

Pulizia filtro automatica

L'apparecchio dispone di una speciale pulizia filtro, particolarmente efficace per la polvere fine. Il filtro plissettato piatto viene pulito automaticamente ogni 15 secondi (AUTO MAX) oppure ogni 60 secondi (AUTO MIN) da un getto d'aria (rumore pulsante).

1. Posizionare l'interruttore girevole sul programma desiderato (AUTO MIN-AUTO MAX).
2. Pulizia power (in caso di filtro plissettato piatto particolarmente sporco): Posizionare l'interruttore girevole sul programma 2, chiudere il tubo di aspirazione o il tubo curvo con la mano e attendere la pulizia filtro automatica (ogni 15 secondi).

Figura M

Spegnimento dell'apparecchio

1. Spegnimento dell'apparecchio sull'interruttore girevole.
2. Togliere la spina.

Dopo ogni utilizzo

1. Svuotare il serbatoio.
2. Pulire l'apparecchio all'interno e all'esterno attraverso l'aspirazione e con un panno umido.

Aprire/chiedere l'archetto di spinta

1. Allentare il bloccaggio dell'archetto di spinta e regolare l'archetto di spinta.

Conservazione dell'apparecchio

1. Conservare il tubo di aspirazione e il cavo di alimentazione come mostrato nell'illustrazione.

Figura N

2. Posizionare l'apparecchio in un locale asciutto e proteggerlo dall'uso non autorizzato.

Trasporto

⚠ PRUDENZA

Mancata osservanza del peso

Pericolo di lesioni e di danneggiamento

Nel trasporto osservare il peso dell'apparecchio.

1. Chiudere l'attacco di aspirazione, vedere aspirazione liquidi.
2. Prelevare il tubo di aspirazione con la bocchetta per pavimenti dal supporto. Tenere l'apparecchio dalla maniglia di trasporto e dal tubo di aspirazione, non dall'archetto di spinta.
3. Per il trasporto in veicoli, assicurare l'apparecchio secondo le direttive in vigore affinché non possa scivolare e ribaltarsi.

Stoccaggio

⚠ PRUDENZA

Mancata osservanza del peso

Pericolo di lesioni e di danneggiamento

Nello stoccaggio, osservare il peso dell'apparecchio.

Utilizzare l'apparecchio solo all'interno.

Cura e manutenzione

⚠ PERICOLO

Pericolo di scossa elettrica

Pericolo di lesioni in caso di contatto con parti sotto tensione

Spegnere l'apparecchio.

Staccare la spina.

Le macchine che aspirano polvere sono dispositivi di sicurezza per la prevenzione o la risoluzione di pericoli ai sensi del regolamento DGUV 1 (regolamento tedesco sulle norme antinfortunistiche, principi di prevenzione).

ATTENZIONE

Prodotti per la manutenzione al silicone

Le parti in plastica possono essere attaccate.

Per la pulizia, non utilizzare alcun prodotto per la manutenzione al silicone.

- È possibile eseguire da soli semplici lavori di manutenzione e di cura.
- Pulire regolarmente la superficie dell'apparecchio e la parte interna del serbatoio con un panno umido.

Sostituire il filtro plissettato piatto

1. Aprire la copertura filtro.
2. Estrarre il telaio del filtro.

Figura O

3. Estrarre il filtro plissettato piatto.
4. Smaltire il filtro a membrana usato secondo le disposizioni di legge.
5. Rimuovere lo sporco accumulato sul lato aria pulita.
6. Pulire il telaio del filtro e la superficie d'appoggio del telaio con un panno umido.
7. Inserire i nuovi filtri plissettati piatti. Al montaggio, accertarsi che il filtro plissettato piatto sia posizionato a filo su tutti i lati.
8. Inserire il telaio del filtro.
9. Chiudere il coperchio del filtro, deve scattare in posizione in modo udibile.

Sostituire il sacchetto filtro in vello

1. Chiudere l'attacco di aspirazione, vedere aspirazione liquidi.

Figura F

2. Sbloccare e rimuovere la testina aspirante.
3. Estrarre verso l'alto il sacchetto filtro in vello.
4. Chiudere l'aletta di chiusura e chiudere accuratamente il sacchetto filtro in vello.
5. Smaltire il sacchetto filtro in vello usato secondo le disposizioni di legge.
6. Inserire il nuovo sacchetto filtro in vello.
7. Applicare la testina aspirante e bloccare.

Sostituzione del sacchetto di smaltimento

1. Chiudere l'attacco di aspirazione, vedere aspirazione liquidi.

Figura F

2. Sbloccare e rimuovere la testina aspirante.
3. Rimboccare il sacchetto di smaltimento.
4. Tirare indietro l'apertura del sacchetto di smaltimento lungo il raccordo di aspirazione.
5. Chiudere accuratamente il sacchetto di smaltimento con la fascetta stringicavo sotto l'apertura.
6. Estrarre il sacchetto di smaltimento.
7. Pulire il serbatoio internamente con un panno umido.

- Smaltire il sacchetto di smaltimento secondo le disposizioni di legge.
- Inserire un nuovo sacchetto di smaltimento.
- Mettere il sacchetto di smaltimento sopra il serbatoio.
- Applicare la testina aspirante e bloccare.

Pulizia/sostituzione del filtro dell'aria di raffreddamento

- Lasciare raffreddare l'apparecchio.
 - Sbloccare gli sportelli dell'aria di raffreddamento con un cacciavite e svitarli.
- Figura P**
- Pulire (aspirare, lavare) il filtro dell'aria di raffreddamento o sostituirlo.
 - Chiudere gli sportelli dell'aria di raffreddamento e agganciarli.

Pulizia degli elettrodi

- Sbloccare e rimuovere la testina aspirante.
- Pulire gli elettrodi con una spazzola.
- Applicare la testina aspirante e bloccare.

Guida alla risoluzione dei guasti

⚠ PERICOLO

Pericolo di scossa elettrica

Pericolo di lesioni in caso di contatto con parti sotto tensione

Spegnere l'apparecchio.

Staccare la spina.

Nota

Se si verifica un guasto (ad es. rottura del filtro), l'apparecchio deve essere immediatamente spento. Il guasto deve essere eliminato prima di rimettere in funzione l'apparecchio.

La turbina di aspirazione non funziona

- Controllare la presa e il fusibile dell'alimentazione di corrente.
- Controllare il cavo di rete, la spina, gli elettrodi e la presa di corrente dell'apparecchio.
- Accendere l'apparecchio.

La turbina di aspirazione si spegne

- Svuotare il serbatoio.
- Inserire i filtri plissettati piatti.

La turbina di aspirazione non si riavvia dopo lo svuotamento del serbatoio

- Spegnere l'apparecchio e attendere 5 secondi. Accendere di nuovo l'apparecchio.
- Pulire gli elettrodi con una spazzola.

Riduzione capacità di aspirazione

- Rimuovere le ostruzioni dall'ugello di aspirazione, dal tubo di aspirazione, dal flessibile di aspirazione o dal filtro plissettato piatto.
- Sostituire il sacchetto filtro in vello pieno.
- Sostituire il sacchetto di smaltimento pieno.
- Incastrare correttamente la copertura filtro.
- Sostituire il filtro plissettato piatto.
- Controllare l'ermeticità del tubo flessibile di scarico.

Emissione di polvere all'aspirazione

- Controllare/correggere la corretta posizione di montaggio del filtro plissettato piatto.

Figura Q

- Sostituire il filtro plissettato piatto.

Lo spegnimento automatico (aspirazione liquidi) non risponde

- Pulire gli elettrodi con una spazzola.
- Controllare continuamente il livello del liquido elettricamente non conduttivo.

Segnalazione acustica attivata - suono intermittente

- Impostare l'interruttore girevole sulla sezione trasversale del tubo di aspirazione corretta.
- Il sacchetto filtro in vello deve essere sostituito se è pieno e se la portata volumetrica scende al di sotto della portata minima.
- Il sacchetto di smaltimento deve essere sostituito se è pieno e se la portata volumetrica scende al di sotto della portata minima.
- Sostituire il filtro plissettato piatto.

Segnalazione acustica attivata - suono continuo

- Lasciare raffreddare l'apparecchio. Pulire/sostituire il filtro dell'aria di raffreddamento.

La pulizia filtro automatica non funziona

- Flessibile non collegato.

Non è possibile spegnere la pulizia filtro automatica

- Informare il servizio clienti.

Non è possibile accendere la pulizia filtro automatica

- Informare il servizio clienti.

Servizio clienti

Se non è possibile riparare il guasto occorre far controllare l'apparecchio dal servizio clienti.

Smaltimento

L'apparecchio deve essere smaltito al termine della sua vita utile in conformità alle disposizioni di legge.

Garanzia

Le condizioni di garanzia valgono nel rispettivo paese di pubblicazione da parte della nostra società di vendita competente. Entro il termine di garanzia eliminiamo gratuitamente eventuali guasti all'apparecchio, se causati da difetto di materiale o di produzione. Nei casi previsti dalla garanzia si prega di rivolgersi al proprio rivenditore, oppure al più vicino centro di assistenza autorizzato, esibendo lo scontrino di acquisto.

(Indirizzo vedi retro)

Accessori e ricambi

Utilizzando solamente accessori e ricambi originali, si garantisce un funzionamento sicuro e privo di disturbi dell'apparecchio.

Si possono trovare informazioni riguardo ad accessori e ricambi su www.bona.com.

Dichiarazione di conformità UE

Con la presente dichiariamo che la macchina di seguito definita, in conseguenza della sua progettazione e costruzione nonché nello stato in cui è stata immessa sul mercato, è conforme ai requisiti essenziali di sicurezza e salute pertinenti delle direttive UE. In caso di modifiche apportate alla macchina senza il nostro consenso, la presente dichiarazione perde ogni validità.

Prodotto: Aspiratore a secco e aspiraliquidi
Tipo: DCS 50 M

Direttive UE pertinenti

2006/42/CE
2011/65/UE
2014/30/UE

Norme armonizzate applicate

EN IEC 63000: 2018
EN 55014-1: 2017 + A1: 2020
EN 55014-2: 2015
EN 60335-1
EN 60335-2-69
EN 61000-3-2: 2014
EN 61000-3-3: 2013 + A1: 2019
EN 62233: 2008

Norme nazionali applicate

-

Il firmatario agisce per incarico e con delega della direzione.

Malmö 2021-12-20



Dan Fredheim
COO & SVP Global Sourcing
Bona AB
Murmansgatan 130
Box 210 74
S-200 21 Malmö
Svezia

Dati tecnici

		DCS 50 M
Collegamento elettrico		
Tensione di rete	V	220-240
Fase	~	1
Frequenza di rete	Hz	50-60
Grado di protezione		IPX4
Classe di protezione		I
Potenza nominale	W	1200
Potenza massima	W	1380
Valore di alimentazione presa dell'apparecchio (EU)	W	100-2200
Dati sulle prestazioni dell'apparecchio		
Contenuto del serbatoio	l	51
Quantità di riempimento liquido	l	35
Portata d'aria (max.)	m ³ /h	140
Depressione (max.)	kPa (mbar)	23,0 (230)
Dimensioni e pesi		
Tipico peso d'esercizio	kg	19,0
Lunghezza x larghezza x altezza	mm	640 x 370 x 1045
Superficie attiva filtro plissettato piatto	m ²	0,6
Diametro tubo flessibile di aspirazione	mm	35
Lunghezza tubo flessibile di aspirazione	m	5,0
Valori rilevati secondo norma EN 60335-2-69		
Livello di pressione acustica L _{pA}	dB(A)	68
Incertezza K _{pA}	dB(A)	2
Valore di vibrazione mano-braccio	m/s ²	<2,5
Incertezza K	m/s ²	0,2
Cavo di rete		
Modello cavo di rete	mm ²	H07RN-F 3x1,5
Numero componenti (EU)		6.650-665.0
Lunghezza cavo	m	7,5

Con riserva di modifiche tecniche.

Inhoud

Algemene instructies	30
Milieubescherming	30
Reglementair gebruik	30
Beschrijving apparaat	30
Symbolen op het apparaat	31
Veiligheidsinrichtingen	31
Vorbereiding	31
Inbedrijfstelling	31
Bediening	32
Vervoer	33
Opslag	33
Verzorging en onderhoud	33
Hulp bij storingen	34
Afvalverwijdering	34
Garantie	34
Toebehoren en reserveonderdelen	34
EU-conformiteitsverklaring	34
Technische gegevens	35

Algemene instructies



Voordat u het apparaat voor het eerst gebruikt, dient u deze oorspronkelijke gebruiksaanwijzing en de meegeleverde veiligheidsinstructies nr. 59562490 (vanaf uitgave 07/19) door te lezen. Houd u hieraan.

Bewaar beide documenten voor later gebruik of volgen de eigenaars.

- Wanneer de gebruiksaanwijzing en de veiligheidsinstructies niet worden opgevolgd, kan dit schade aan het toestel en gevaar voor de bediener en andere personen tot gevolg hebben.
- Bij transportschade de dealer onmiddellijk op de hoogte brengen.
- Controleer bij het uitpakken of de verpakkingsinhoud compleet is en niet beschadigd is.

Milieubescherming



De verpakkingsmaterialen zijn herbruikbaar. Verwijder verpakkingen op een milieuvriendelijke manier.



Elektrische en elektronische apparaten bevatten waardevolle recyclebare materialen en vaak bestanddelen zoals batterijen, accu's of olie, die bij onjuiste omgang of verkeerd afvalverwijdering een mogelijk gevaar voor de gezondheid en het milieu kunnen vormen. Voor een correct werking van het apparaat zijn deze bestanddelen echter noodzakelijk. Verwijder apparaten, voorzien van dit symbool, niet samen met huishoudelijk afval.

Reglementair gebruik

- Deze zuiger is voor de natte en droge reiniging van bodem- en wandoppervlakken geschikt.
- Het apparaat is geschikt voor het afzuigen van droog, onbrandbaar stof op machines en apparaten dat schadelijk is voor de gezondheid; stofklasse M conform EN 60335-2-69. Uitzondering: Er mogen geen kankerverwekkende stoffen, behalve houtspaanen, worden opgezogen.
- Dit apparaat is geschikt voor commercieel gebruik, bijvoorbeeld in hotels, scholen, ziekenhuizen, fabrieken, winkels, kantoren en verhuurbedrijven.

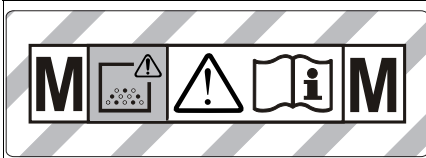
Beschrijving apparaat

Afbeelding A

- ① Elektroden
- ② Zuigslang
- ③ Klembeugel slang
- ④ Vergrendeling van de duwbeugel
- ⑤ Voegensproeier
- ⑥ Luchtuitlaat, werklucht
- ⑦ Zuigkop
- ⑧ Vergrendeling van de zuigkop
- ⑨ Greep
- ⑩ Vuilreservoir
- ⑪ Zwenkwiel
- ⑫ Handgreep
- ⑬ Luchtinlaat, koellucht van de motor
- ⑭ Zuigopening
- ⑮ Sluitstop
- ⑯ Vloersproeier
- ⑰ Hoogteverstelling van de vloersproeier
- ⑱ Zuigbuis
- ⑲ Aanslag voor gereedschapskist
- ⑳ Rubbermanchet, schroefbaar
- ㉑ Bevestigingssoog
- ㉒ Filterafdekking
- ㉓ Handgreep
- ㉔ Zuigkrachtregelaar (traploos)
- ㉕ Gereedschapsadapter
- ㉖ Duwbeugel
- ㉗ Draaischakelaar voor zuigslangdoorsnede
- ㉘ Draairegelaar voor zuigcapaciteit (min-max)
- ㉙ Draaischakelaar
- ㉚ Stopcontact
- ㉛ Schaal van de zuigslangdoorsnede
- ㉜ Bocht
- ㉝ Houder voor vloersproeier
- ㉞ Aftapslang
- ㉟ Houder voor zuigbuis
- ㊱ Kabelhaak
- ㊲ Netsnoer
- ㊳ Filterframe
- ㊴ Vlak harmonicafilter (PES)
- ㊵ Filterreiniging
- ㊶ Typeplaatje

Symbolen op het apparaat

Stofklasse



WAARSCHUWING: Dit apparaat bevat gezondheidsgevaarlijke stoffen. Leging en onderhoud, inclusief de verwijdering van de stofzak, mogen uitsluitend door deskundige personen worden uitgevoerd die geschikte beschermingskleding dragen. Niet inschakelen, voordat het complete filtersysteem is geïnstalleerd en de werking van de volumestromcontrole werd gecontroleerd.

Vlak harmonicafilter



Vlak harmonicafilter (PES)

Bestelnummer AS3628893350

Vliesfilterzak, stofverzamelzak



Vliesfilterzak

Bestelnummer AS3669074800



Stofverzamelzak

Bestelnummer AS3669076640

Veiligheidsinrichtingen

Bewaking van het vlakke harmonicafilter

Bij gebruik van het apparaat zonder vlakke harmonicafilter, wordt het automatisch uitgeschakeld.

Vorbereiding

1. Apparaat uitpakken en toebehoren monteren.
Afbeelding B

Inbedrijfstelling

Het apparaat heeft 2 bedrijfsmodi:

1. Bedrijf als industriële stofzuiger (stopcontact niet gebruikt)
2. Ontstoffsbedrijf (contactdoos bezet)

⚠ **WAARSCHUWING**

Gevaar voor de gezondheid door schadelijk stof
Ademhalingsaandoeningen door inademing van stof. Zuig niet zonder filterelement omdat er anders gevaar voor de gezondheid is door de verhoogde uitstoot van fijnstof.

LET OP

Gevaar door fijnstof

Beschadigingsgevaar van de zuigmotor.
Verwijder tijdens het zuigen nooit de vlakke harmonicafilter.

1. Zuigslang aansluiten en afhankelijk van de bedrijfsmodus met opzuigmondstuk aanbrengen of op het stofproducerende apparaat aansluiten.

Claxon

Intervaltoon

De claxon klinkt (intervaltoon) wanneer de luchtsnelheid lager is dan 20 m/s.

Instructie

De claxon reageert op onderdruk.

1. Draaischakelaar op juiste zuigslangdiameter zetten.

Continue toon

De claxon klinkt (continue toon) wanneer het koelluchtfilter verstopt is.

1. Apparaat laten afkoelen. Koelluchtfilter reinigen/vervangen.

Antistatisch systeem

Door de geaarde aansluitsteun worden statische ladingen weggeleid. Hierdoor worden vonkvorming en stroomstoten met elektrisch geleidende toebehoren (bijgeleverd) voorkomen.

Droogzuigen

- Het apparaat is uitgerust met een vliesfilterzak met sluitstrip, bestelnummer AS3669074800 (5 stuks).
- Het apparaat is uitgerust met een stofverzamelzak met kabelbinder, bestelnummer AS3669076640 (5 stuks).

Instructie

Met dit apparaat kunnen alle soorten stof tot stofklasse M worden opgezogen. Het gebruik van een stofverzamelzak is wettelijk voorgeschreven.

Instructie

Het apparaat is als industriële stofzuiger voor het opzuigen en als afzuiginrichting voor mobiel bedrijf geschikt voor het afzuigen van droog, niet-ontvlambaar stof met een grenswaarde voor de werkplek (AGW) groter dan of gelijk aan 0,1 mg/m³.

Vliesfilterzak inbouwen

1. Zuigkop ontgrendelen en verwijderen.
2. Vliesfilterzak plaatsen.
Afbeelding C
3. Zuigkop plaatsen en vergrendelen.

Stofverzamelzak inbouwen

Instructie

De opening van de stofverzamelzak moet volledig over het aanzetstuk van de zuigopening worden getrokken.

1. Zuigkop ontgrendelen en verwijderen.
2. Stofverzamelzak plaatsen.
Afbeelding D
3. Stofverzamelzak over het reservoir aanbrengen.
4. Zuigkop plaatsen en vergrendelen.

Natzuigen

⚠ **GEVAAR**

Gevaar voor de gezondheid door schadelijk stof

Ademhalingsaandoeningen door inademing van stof.

Bij het natzuigen mag geen stof worden opgezogen dat schadelijk is voor de gezondheid.

Rubberstrips inbouwen

1. Borstelstroken demonteren.

Afbeelding E

2. Rubberstrips inbouwen.

Instructie

De gestructureerde kant van de rubberstrips moet naar buiten gericht zijn.

Zuigaansluiting afsluiten

1. Afsluitstop exact in de zuigaansluiting plaatsen.
Afbeelding F
2. Afsluitstop er helemaal inschuiven.

Vliesfilterzak verwijderen

- Bij het opzuigen van nat vuil moet de vliesfilterzak altijd worden verwijderd.
1. Zuigkop ontgrendelen en verwijderen.
 2. Vliesfilterzak naar achteren eruit trekken.
Afbeelding G
 3. Sluitstrip inklappen en vliesfilterzak afsluiten.
 4. Gebruikte vliesfilterzak conform de wettelijke bepalingen afvoeren.
 5. Zuigkop plaatsen en vergrendelen.

Stofverzamelzak verwijderen

- Bij het opzuigen van nat vuil moet de stofverzamelzak altijd worden verwijderd.
1. Zuigkop ontgrendelen en verwijderen.
 2. Stofverzamelzak omhoog rollen.
Afbeelding H
 3. De opening van de stofverzamelzak over de zuigopenering naar achteren eruit trekken.
 4. Stofverzamelzak met kabelbinder onder de opening afsluiten.
 5. Stofverzamelzak eruit nemen.
 6. Reservoir van binnen met een vochtige doek reinigen.
 7. Stofverzamelzak volgens de wettelijke bepalingen afvoeren.
 8. Zuigkop plaatsen en vergrendelen.

Vuil water aftappen

1. Vuil water via aftapslang aftappen.
Afbeelding I

Algemeen

- Bij het opzuigen van nat vuil met de voegensproeier, of wanneer voornamelijk water uit een reservoir wordt opgezogen, is het aanbevolen om de functie "automatische filterreiniging" uit te schakelen.
- Bij het bereiken van het max. vloeistofniveau schakelt het apparaat automatisch uit.
- Bij niet-geleidende vloeistoffen (bijv. booremulsie, oliën en vetten) wordt het apparaat niet uitgeschakeld als het reservoir vol is. Het vulniveau moet constant worden gecontroleerd en het reservoir moet op tijd worden geleegd.
- Na beëindiging van het nat zuigen: Vlakke harmonicafilter met de filterreiniging reinigen. Elektroden met een borstel reinigen. Reservoir met een vochtige doek reinigen en droogmaken.

Clipverbinding

De zuigslang is uitgerust met een clipsysteem. Alle onderdelen van het toebehoren met nominale wijde 35 mm kunnen worden aangesloten.

Afbeelding J

Bediening

Draaischakelaar

0	Apparaat UIT
1	Apparaat AAN Automatische filterreiniging: UIT
2 AUTO MAX	Apparaat AAN Automatische filterreiniging: maximaal interval
3 AUTO MIN	Apparaat AAN Automatische filterreiniging: minimaal interval

Apparaat inschakelen

1. Netstekker aansluiten.
2. Draaischakelaar op gewenst programma zetten.

Zuigcapaciteit instellen

1. Zuigcapaciteit (min-max) op de draairegelaar instellen.

Werken met elektrisch gereedschap

⚠ GEVAAR

Gevaar voor elektrische schokken

Gevaar voor letsel en beschadiging.

De contactdoos is alleen voor de directe aansluiting van elektrisch gereedschap op de zuiger bedoeld. Elk ander gebruik van het stopcontact is niet toegestaan.

1. Netstekker van het elektrische gereedschap in de zuiger steken. Zuiger bevindt zich in stand-bymodus.
2. Apparaat met de draaischakelaar inschakelen.

Instructie

De zuiger wordt automatisch samen met het elektrische gereedschap in- en uitgeschakeld.

Instructie

de zuiger heeft een startvertraging van maximaal 0,5 seconden en een nalooptijd van maximaal 15 seconden.

Instructie

Vermogensaansluitwaarde van het elektrische gereedschap, zie technische gegevens.

3. Bocht van de zuigslang verwijderen.

Afbeelding K

4. Gereedschapsadapter op zuigslang monteren.
5. Gereedschapsadapter op elektrisch gereedschap aansluiten.

Afbeelding L

6. Minimum volumestroom met de draaischakelaar voor zuigslangdwarsdoorsnede instellen. De schaal toont de zuigslangdwarsdoorsnede.

Instructie

De verschillende zuigslangdwarsdones zijn nodig om een aanpassing aan de aansluitdwarsnede van de bewerkingsapparaten mogelijk te maken.

Instructie

Voor gebruik als stofafzuiging voor mobiel bedrijf (bewerkingsapparaat op de zuiger gestoken) moet de ingebouwde bewaking op het aangesloten (stofproducerende) bewerkingsapparaat worden afgestemd. Dit betekent dat de gebruiker moet worden gewaarschuwd, als de voor de afzuiging minimaal vereiste volumestroom van 20 m³/s niet wordt bereikt.

Automatische filterreiniging:

Het apparaat beschikt over een speciale filterreiniging, vooral werkzaam bij fijn stof. Hierbij wordt de vlakke harmonicafilter elke 15 seconden (AUTO MAX) of elke 60 seconden (AUTO MIN) door een luchtstroom automatisch gereinigd (pulserend geluid).

1. Draaischakelaar op gewenst programma zetten (AUTO MIN-AUTO MAX).
2. Power-reiniging (bij bijzonder sterke vervuiling van de vlakke harmonicafilter): Draaischakelaar op programma 2 zetten, zuigbuis of bocht met de hand sluiten en wachten op automatische filterreiniging (elke 15 seconden).

Afbeelding M

Apparaat uitschakelen

1. Apparaat met de draaischakelaar uitschakelen.
2. Netstekker loskoppelen.

Na elk gebruik

1. Reservoir legen.
2. Apparaat van binnen en van buiten reinigen door afzuigen en afvegen met een vochtige doek.

Duwbeugel in-/uitklappen

1. Vergrendeling van de duwbeugel losmaken en duwbeugel verstellen.

Apparaat opbergen

1. Zuigslang en netkabel volgens de afbeelding opbergen.

Afbeelding N

2. Bewaar het apparaat in een droge ruimte en beveilig het tegen onbevoegd gebruik.

Vervoer

⚠ VOORZICHTIG

Niet in acht nemen van het gewicht

Gevaar voor letsel en beschadiging

Houd bij het vervoer rekening met het gewicht van het apparaat.

1. Zuigaansluiting afsluiten, zie natzuigen.
2. Zuigbuis met vloersproeier uit de houder nemen. Apparaat voor het dragen aan de handgreep en aan de zuigbuis vastnemen, niet aan de duwbeugel.
3. Apparaat bij het transport in voertuigen conform de richtlijnen tegen wegglijden en omvallen beveiligen.

Opslag

⚠ VOORZICHTIG

Niet in acht nemen van het gewicht

Gevaar voor letsel en beschadiging

Houd bij de opslag rekening met het gewicht van het apparaat.

Het apparaat mag alleen in binnenruimtes worden opgeslagen.

Verzorging en onderhoud

⚠ GEVAAR

Gevaar voor elektrische schokken

Letsel door aanraken van stroomvoerende onderdelen. Schakel het apparaat uit.

Trek de netstekker eruit.

Stofverwijderende machines en veiligheidsinrichtingen voor het vermijden of verhelpen van gevaren volgens DGUV-voorschrift 1 (Duits voorschrift inzake ongevalpreventie, preventiebeginselen).

LET OP

Siliconenhoudende onderhoudsmiddelen

Kunststof onderdelen kunnen worden aangetast.

Gebruik voor het reinigen geen siliconenhoudende onderhoudsmiddelen.

- U kunt onderhoudswerkzaamheden gemakkelijk zelf uitvoeren.
- Het oppervlak van het apparaat en de binnenkant van het reservoir regelmatig met een vochtige doek reinigen.

Vlak harmonicafilter vervangen

1. Filterafdekking openen.
2. Filterframe verwijderen.
Afbeelding O
3. Vlakke harmonicafilter eruit halen.
4. Gebruikte vlakke harmonicafilter conform de wettelijke bepalingen afvoeren.
5. Opgehoopt vuil verwijderen aan de zijde waar zuivere lucht wordt aangezogen.
6. Filterframe en contactvlak van het filterframe met een vochtige doek reinigen.
7. Nieuwe vlakke harmonicafilter plaatsen. Bij het plaatsen erop letten dat de vlakke harmonicafilter aan alle kanten gelijk ligt.
8. Filterframe plaatsen.
9. Filterafdekking sluiten, moet hoorbaar vastklikken.

Vliesfilterzak vervangen

1. Zuigaansluiting afsluiten, zie natzuigen.
Afbeelding F
2. Zuigkop ontgrendelen en verwijderen.
3. Vliesfilterzak naar achteren eruit trekken.
Afbeelding G
4. Sluitstrip inklappen en vliesfilterzak afsluiten.
5. Gebruikte vliesfilterzak conform de wettelijke bepalingen afvoeren.
6. Nieuwe vliesfilterzak plaatsen.
7. Zuigkop plaatsen en vergrendelen.

Stofverzamelzak vervangen

1. Zuigaansluiting afsluiten, zie natzuigen.
Afbeelding F
2. Zuigkop ontgrendelen en verwijderen.
3. Stofverzamelzak omhoog rollen.
Afbeelding H
4. De opening van de stofverzamelzak over de zuigopening naar achteren eruittrekken.
5. Stofverzamelzak met kabelbinder onder de opening afsluiten.
6. Stofverzamelzak eruit nemen.
7. Reservoir van binnen met een vochtige doek reinigen.
8. Stofverzamelzak volgens de wettelijke bepalingen afvoeren.
9. Nieuwe stofverzamelzak plaatsen.
10. Stofverzamelzak over het reservoir aanbrengen.
11. Zuigkop plaatsen en vergrendelen.

Koelluchtfilter reinigen/vervangen

1. Apparaat laten afkoelen.
2. Koelluchtcleppen met schroevendraaier ontgrendelen en eruitdraaien.
Afbeelding P
3. Koelluchtfilter reinigen (afzuigen, uitspoelen) of vervangen.
4. Koelluchtcleppen inklappen en vastklikken.

Elektrodes reinigen

1. Zuigkop ontgrendelen en verwijderen.
2. Elektroden met een borstel reinigen.
3. Plaats de zuigkop en vergrendel deze.

Hulp bij storingen

⚠ **GEVAAR**

Gevaar voor elektrische schokken

Letsel door aanraken van stroomvoerende onderdelen Schakel het apparaat uit.

Trek de netstekker eruit.

Instructie

Als er een storing optreedt (bijv. een filterbreuk), dan moet het apparaat onmiddellijk worden uitgeschakeld. De storing moet worden verholpen voordat het apparaat weer in bedrijf wordt gesteld.

Zuigturbine loopt niet

1. Stopcontact en de zekering van de stroomvoorziening controleren.
2. Netkabel, netstekker, elektroden en stopcontact van het apparaat controleren.
3. Apparaat inschakelen.

Zuigturbine wordt uitgeschakeld

1. Reservoir legen.
2. Vlakke harmonicafilter plaatsen.

Zuigturbine start niet opnieuw na leegmaken van het reservoir

1. Apparaat uitschakelen en 5 seconden wachten. Apparaat opnieuw inschakelen.
2. Elektroden met een borstel reinigen.

Zuigkracht neemt af

1. Verstoppingen uit zuigmond, zuigbuis, zuigslang of vlakke harmonicafilter verwijderen.
2. Volle vliesfilterzak vervangen.
3. Gevulde stofverzamelzak vervangen.
4. Filterafdekking correct vastzetten.
5. Vlakke harmonicafilter vervangen.
6. Aftapslang op dichtheid controleren.

Uittreiden van stof tijdens het zuigen

1. Controleren of de vlakke harmonicafilter correct is gemonteerd en zo nodig corrigeren.

Afbeelding Q

2. Vlakke harmonicafilter vervangen.

Uitschakelautomaat (natzuigen) schakelt niet

1. Elektroden met een borstel reinigen.
2. Vulstand bij elektrisch niet-geleidende vloeistof continu controleren.

Claxon klinkt - intervaltoon

1. Draaischakelaar op juiste zuigslangdiameter zetten.
2. Als de vliesfilterzak vol is en de minimale volumestroom hierdoor niet wordt bereikt, moet de zak worden gewisseld.
3. Als de stofafvoerkzak vol is en de minimale volumestroom hierdoor niet wordt bereikt, moet de zak worden gewisseld.
4. Vlakke harmonicafilter wisselen.

Claxon klinkt - continue toon

1. Apparaat laten afkoelen. Koelluchtfilter reinigen/vervangen.

Automatische filterreiniging werkt niet

1. Zuigslang niet aangesloten.

Automatische filterreiniging kan niet worden uitgeschakeld

1. Klantenservice op de hoogte brengen.

Automatische filterreiniging kan niet worden ingeschakeld

1. Klantenservice op de hoogte brengen.

Klantenservice

Als de storing niet kan worden verholpen, moet het apparaat door de klantenservice worden gecontroleerd.

Afvalverwijdering

Het apparaat moet uiteindelijk volgens de wettelijk bepalingen worden afgevoerd.

Garantie

In elk land gelden de garantievoorwaarden die door onze verantwoordelijke verkoopmaatschappij zijn uitgegeven. Mogelijke storingen aan uw apparaat verhelpen we binnen de garantieperiode gratis, voor zover een materiaal- of fabricagefout de oorzaak is. Als u gebruik wilt maken van de garantie, neemt u met uw aankoopbon contact op met uw distributeur of de dichtstbijzijnde geautoriseerde klantenservice. (adres zie achterzijde)

Toebehoren en reserveonderdelen

Gebruik alleen origineel toebehoren en originele reserveonderdelen. Deze garanderen een veilige en storingsvrije werking van het apparaat.

Informatie over toebehoren en reserveonderdelen vindt u op www.bona.com.

EU-conformiteitsverklaring

Hiermee verklaren wij dat de hierna vermelde machine op basis van het ontwerp en type en in de door ons op de markt gebrachte uitvoering voldoet aan de relevante veiligheids- en gezondheidsvereisten van de EU-richtlijnen. Bij een niet door ons goedgekeurde wijziging van de machine verliest deze verklaring zijn geldigheid.

Product: Nat- en droogzuiger

Type: DCS 50 M

Relevante EU-richtlijnen

2006/42/EG

2011/65/EU

2014/30/EU

Toegepaste geharmoniseerde normen

EN IEC 63000: 2018

EN 55014-1: 2017 + A11: 2020

EN 55014-2: 2015

EN 60335-1

EN 60335-2-69

EN 61000-3-2: 2014

EN 61000-3-3: 2013 + A1: 2019

EN 62233: 2008

Toegepaste nationale normen

-

De ondergetekende handelt in opdracht en met volmacht van de directie.

Malmö 2021-12-20

Dan Fredheim
COO & SVP Global Sourcing
Bona AB
Murmansgatan 130
Box 210 74
S-200 21 Malmö
Zweden

Technische gegevens

DCS 50 M		
Elektrische aansluiting		
Netspanning	V	220-240
Fase	~	1
Netfrequentie	Hz	50-60
Beschermingsgraad		IPX4
Beschermingsklasse		I
Nominaal vermogen	W	1200
Maximaal vermogen	W	1380
Vermogensaansluitwaarde apparaatstopcontact (EU)	W	100-2200
Gegevens capaciteit apparaat		
Inhoud reservoir	l	51
Vulhoeveelheid vloeistof	l	35
Luchthoeveelheid (max.)	m ³ /h	140
Onderdruk (max.)	kPa (mbar)	23,0 (230)
Afmetingen en gewichten		
Typisch bedrijfsgewicht	kg	19,0
Lengte x breedte x hoogte	mm	640 x 370 x 1045
Filteroppervlak vlakfilter	m ²	0,6
Diameter zuigslang	mm	35
Lengte zuigslang	m	5,0
Berekende waarden conform EN 60335-2-69		
Geluidsdrumniveau L _{pA}	dB(A)	68
Onzekerheid K _{pA}	dB(A)	2
Hand-arm-vibratiewaarde	m/s ²	<2,5
Onzekerheid K	m/s ²	0,2
Netkabel		
Type netsnoer	mm ²	H07RN- F 3x1,5
Onderdeelnummer (EU)		6.650- 665.0
Kabellengte	m	7,5

Technische wijzigingen voorbehouden.

Índice de contenidos

Avisos generales.....	35
Protección del medioambiente.....	35
Uso previsto	35
Descripción del equipo.....	36
Símbolos en el equipo.....	36
Dispositivos de seguridad	36
Preparación.....	36
Puesta en funcionamiento.....	36
Manejo	38
Transporte	38
Almacenamiento	39
Conservación y mantenimiento.....	39
Ayuda en caso de fallos	39
Eliminación de residuos	40
Garantía	40
Accesorios y recambios	40
Declaración de conformidad UE	40
Datos técnicos.....	41

Avisos generales



Antes de usar por primera vez el equipo, lea este manual original y las correspondientes instrucciones de seguridad con el n.º 59562490 (a partir de la edición del 07/19). Actúe conforme a estos documentos.

Conserve estos dos manuales para su uso posterior o para propietarios ulteriores.

- En caso de no respetar el manual de instrucciones o las instrucciones de seguridad, se pueden causar daños al equipo y crear peligros para el operario y otras personas.
- Informe inmediatamente a su distribuidor si se han producido daños durante el transporte.
- Compruebe si faltan accesorios en el contenido del paquete o si existen daños.

Protección del medioambiente



Los materiales del embalaje son reciclables. Elimine los embalajes de forma respetuosa con el medioambiente.



Los equipos eléctricos y electrónicos contienen materiales reciclables y, a menudo, componentes, como baterías, acumuladores o aceite, que suponen un riesgo potencial para la salud de las personas o el medioambiente en caso de manipularse o eliminarse de forma inadecuada. Sin embargo, dichos componentes son necesarios para un servicio adecuado del equipo. Los equipos identificados con este símbolo no pueden eliminarse con la basura doméstica.

Uso previsto

- Esta aspiradora ha sido diseñada para la limpieza en seco y en húmedo de las superficies del suelo y de las paredes.
- El equipo es apto para aspirar polvos secos, no inflamables y nocivos para la salud en máquinas y equipos: clase de polvo M establecida por la norma EN 60335-2-69. Limitación: No se deben aspirar sustancias cancerígenas, a excepción de virutas de madera.
- Este equipo es apto para el uso industrial, p. ej. en hoteles, escuelas, hospitales, fábricas, tiendas, oficinas y negocios de alquiler.

Descripción del equipo

Figura A

- ① Electrodos
- ② Manguera de aspiración
- ③ Gancho para manguera
- ④ Cierre del asa de empuje
- ⑤ Boquilla para ranuras
- ⑥ Salida del aire de trabajo
- ⑦ Cabezal de aspiración
- ⑧ Cierre del cabezal de aspiración
- ⑨ Retráctil
- ⑩ Recipiente de suciedad
- ⑪ Rodillo de dirección
- ⑫ Asa
- ⑬ Entrada de aire de refrigeración del motor
- ⑭ Tubuladura de aspiración
- ⑮ Tapón de cierre
- ⑯ Boquilla para suelos
- ⑰ Ajuste de altura de la boquilla para suelos
- ⑱ Tubo de aspiración
- ⑲ Tope para maletín de herramientas
- ⑳ Manguito de goma, atomillable
- ㉑ Orejeta de fijación
- ㉒ Tapa del filtro
- ㉓ Asa de transporte
- ㉔ Control de aspiración (gradual)
- ㉕ Adaptador de herramienta
- ㉖ Asa de empuje
- ㉗ Selector giratorio para sección transversal de la manguera de aspiración
- ㉘ Regulador giratorio para potencia de aspiración (mín-máx)
- ㉙ Selector giratorio
- ㉚ Enchufe
- ㉛ Escala de la sección transversal de la manguera de aspiración
- ㉜ Codo
- ㉝ Soporte de la boquilla para suelos
- ㉞ Manguera de desagüe
- ㉟ Soporte para el tubo de aspiración
- ㊱ Gancho para cables
- ㊲ Cable de red
- ㊳ Bastidor del filtro
- ㊴ Filtro plegado plano (PES)

- ④ Limpieza del filtro
- ④ Placa de características

Símbolos en el equipo

Tipo de polvo



ADVERTENCIA: Este equipo contiene polvo dañino para la salud. Solo personas formadas y con un equipo de protección adecuado deben llevar a cabo tareas de vaciado y mantenimiento, incluida la retirada de la bolsa de polvo. No conectar hasta que no se haya instalado el sistema de filtros completo y se haya comprobado el funcionamiento del control de caudal.

Filtro plegado plano

	Filtro plegado plano (PES)	
	Referencia de pedido	AS3628893350

Bolsa filtrante de fieltro, bolsa para eliminación de residuos

	Bolsa filtrante de fieltro	
	Referencia de pedido	AS3669074800
	Bolsa para eliminación de residuos	
	Referencia de pedido	AS3669076640

Dispositivos de seguridad

Control del filtro plegado plano

Durante el servicio del equipo sin filtro plegado plano, este se apaga automáticamente.

Preparación

1. Desembale el equipo y monte los accesorios.
- Figura B**

Puesta en funcionamiento

El equipo permite dos modos de funcionamiento:

- 1 Modo de servicio de aspiradora industrial (enchufe no ocupado)
- 2 Modo de servicio de desempolvador (enchufe ocupado)

⚠ **ADVERTENCIA**

Peligro por polvo dañino para la salud

Enfermedades de las vías respiratorias por la inhalación de polvo.

Nunca aspire sin elemento filtrante, ya que en caso contrario sube el riesgo para la salud por la mayor salida de polvo fino.

CUIDADO

Peligro por la entrada de polvo fino

Peligro de daños en el motor de aspiración.

No elimine nunca el filtro plegado plano durante la aspiración.

1. Conecte la manguera de aspiración y, según el modo de funcionamiento, equípela con una boquilla de aspiración o conéctela al equipo que genera polvo.

Bocina

Sonido discontinuo

La bocina suena (sonido discontinuo) cuando la velocidad de aire desciende por debajo de 20 m/s.

Nota

La bocina reacciona a la baja presión.

1. Ajuste el selector giratorio a la sección transversal de manguera de aspiración deseada.

Sonido continuo

La bocina suena (sonido continuo) cuando el filtro de aire de refrigeración está obstruido.

1. Deje enfriar el equipo. Limpie/cambie el filtro de aire de refrigeración.

Sistema antiestático

Gracias al empalme de conexión puesto a tierra se evitan las cargas estáticas. De esta forma se evita la formación de chispas y los choques eléctricos con los accesorios conductores (incluidos en el alcance del suministro).

Aspiración en seco

- El equipo dispone de una bolsa filtrante de fieltro con lengüeta de cierre, referencia de pedido AS3669074800 (5 unidades).
- El equipo dispone de una bolsa para eliminación de residuos con abrazadera de cables, referencia de pedido AS3669076640 (5 unidades).

Nota

Con este equipo se puede aspirar todo tipo de polvo hasta la clase de polvo M. El uso de una bolsa para polvo está prescrito por ley.

Nota

El equipo es adecuado como aspirador para uso industrial y como despolvador con funcionamiento según la ubicación para aspirar polvo seco no inflamable con valores límite de puesto de trabajo superiores o iguales a 0,1 mg/m³.

Montaje de la bolsa filtrante de fieltro

1. Desbloquee y retire el cabezal de aspiración.
 2. Coloque la bolsa filtrante de fieltro.
- Figura C**
3. Coloque y bloquee el cabezal de aspiración.

Montaje de la bolsa para eliminación de residuos

Nota

La abertura de la bolsa para eliminación de residuos debe colocarse de tal forma que cubra toda la salida de la tubuladura de aspiración.

1. Desbloquee y retire el cabezal de aspiración.
2. Coloque la bolsa para eliminación de residuos.

Figura D

3. Cubra el recipiente con la bolsa para eliminación de residuos.
4. Coloque y bloquee el cabezal de aspiración.

Aspiración de suciedad líquida

⚠ PELIGRO

Peligro por polvo dañino para la salud

Enfermedades de las vías respiratorias por la inhalación de polvo.

Durante la aspiración de suciedad líquida no se deben recoger polvos dañinos para la salud.

Montaje de los labios de goma

1. Desmonte las tiras del cepillo.

Figura E

2. Monte los labios de goma.

Nota

El lado estructurado de los labios de goma debe quedar orientado hacia fuera.

Cierre de la conexión de aspiración

1. Inserte el tapón de cierre correctamente en la conexión de aspiración.

Figura F

2. Inserte el tapón de cierre hasta el tope.

Retirada de la bolsa filtrante de fieltro

- Para la aspiración de suciedad líquida siempre debe retirarse la bolsa filtrante de fieltro.

1. Desbloquee y retire el cabezal de aspiración.
2. Extraiga la bolsa filtrante de fieltro hacia atrás.

Figura G

3. Pliegue la lengüeta de cierre y selle la bolsa filtrante de fieltro de forma hermética.
4. Elimine la bolsa filtrante de fieltro usada conforme a las normativas legales.
5. Coloque y bloquee el cabezal de aspiración.

Retirada de la bolsa para eliminación de residuos

- Para la aspiración de suciedad líquida siempre debe retirarse la bolsa para eliminación de residuos.

1. Desbloquee y retire el cabezal de aspiración.
2. Tire hacia arriba de la bolsa para eliminación de residuos.

Figura H

3. Retire la abertura de la bolsa para eliminación de residuos hacia atrás, a través de la tubuladura de aspiración.
4. Cierre herméticamente la bolsa para eliminación de residuos con abrazaderas de cables por debajo de la abertura.
5. Extraiga la bolsa para eliminación de residuos.
6. Limpie el interior del recipiente con un paño húmedo.
7. Elimine la bolsa para eliminación de residuos conforme a las normativas legales.
8. Coloque y bloquee el cabezal de aspiración.

Purga de agua sucia

1. Vacíe el agua sucia mediante la manguera de desagüe.

Figura I

Generalidades

- Al aspirar suciedad líquida con la boquilla para ranuras o si va a aspirar sobre todo agua de un recipiente, es recomendable que desconecte la función «Limpieza del filtro automática».
- Al alcanzar el nivel de llenado de líquido máx. se desconecta el equipo automáticamente.
- En caso de líquidos no conductores (p. ej. aceites, grasas y taldrinas) el equipo no se desconecta cuando se llena el recipiente. Debe revisarse el nivel de llenado de forma continua y vaciar el recipiente a tiempo.

- Al finalizar la aspiración de suciedad líquida: Limpie el filtro de plegado plano con la limpieza del filtro. Limpie los electrodos con un cepillo. Limpie y seque el recipiente con un paño húmedo.

Conexión de clip

La manguera de aspiración está equipada con un sistema de clips. Se pueden conectar todos los accesorios con un ancho nominal de 35 mm.

Figura J

Manejo

Selector giratorio

0	Equipo OFF
1	Equipo ON Limpieza automática de filtros: OFF
2 AUTO MAX	Equipo ON Limpieza automática de filtros: intervalo máximo
3 AUTO MIN	Equipo ON Limpieza automática de filtros: intervalo mínimo

Conexión del equipo

- Enchufe el conector de red.
- Ajuste el selector giratorio al programa deseado.

Ajuste de la potencia de aspiración

- Ajustar la potencia de aspiración (mín.-máx.) en el regulador giratorio.

Trabajos con herramienta eléctrica

⚠ PELIGRO

Peligro de choques eléctricos

Peligro de lesiones y daños.

El enchufe solo es para la conexión directa de herramientas eléctricas a la aspiradora. Cualquier otro uso del enchufe es inadecuado.

- Enchufe el conector de red de la herramienta eléctrica en la aspiradora. La aspiradora se encuentra en el modo stand-by.

- Conecte el equipo mediante el selector giratorio.

Nota

La aspiradora se conecta y desconecta automáticamente con la herramienta eléctrica.

Nota

La aspiradora tiene un retraso de arranque de hasta 0,5 segundos y un tiempo de marcha en inercia de hasta 15 segundos.

Nota

Para el valor de conexión de potencia de las herramientas eléctricas, consulte los datos técnicos.

- Retire el codo de la manguera de aspiración.

Figura K

- Monte el adaptador de herramientas en la manguera de aspiración.
- Conecte el adaptador de herramientas a la herramienta eléctrica.

Figura L

- Ajuste el caudal mínimo para la sección transversal de la manguera de aspiración mediante el selector giratorio. La escala muestra la sección transversal de la manguera de aspiración.

Nota

Las distintas secciones transversales de la manguera de aspiración hacen falta para permitir la adaptación a las secciones transversales de las conexiones de los equipos de procesamiento.

Nota

Para el funcionamiento como despolvador con funcionamiento según la ubicación (equipo de procesamiento conectado a la aspiradora) hay que adaptar la supervisión montada al equipo de procesamiento conectado (generador de polvo). Esto significa que en caso de que no se alcance el valor de caudal mínimo requerido para la aspiración de 20 m/s, el usuario debe ser avisado.

Limpieza automática de filtros

El equipo proporciona una limpieza de filtros especial, muy efectiva con el polvo fino. Para ello, el filtro plegado plano se limpia automáticamente cada 15 segundos (AUTO MÁX) o cada 60 segundos (AUTO MÍN) mediante una descarga de aire (sonido de impulsos).

- Ajustar el selector giratorio en el programa deseado (AUTO MÍN-AUTO MÁX).
- Limpieza power (cuando el filtro plegado plano esté especialmente sucio): Ajustar el selector giratorio al programa 2, cerrar el tubo de aspiración o el codo con la mano y esperar a la limpieza automática de filtros (cada 15 segundos).

Figura M

Desconexión del equipo

- Desconecte el equipo mediante el selector giratorio.
- Desenchufe el conector de red.

Tras cada servicio

- Vacíe el recipiente.
- Limpie el interior y el exterior del equipo mediante aspiración y lavado con un paño húmedo.

Plegado/desplegado del estribo de empuje

- Suelte el bloqueo del estribo de empuje y ajústelo.

Almacenaje del equipo

- Almacene la manguera de aspiración y el cable de red según la figura.

Figura N

- Coloque el equipo en un espacio seco y protéjalo contra cualquier uso no autorizado.

Transporte

⚠ PRECAUCIÓN

Inobservancia del peso

Peligro de lesiones y daños

Tenga en cuenta el peso del equipo durante el transporte.

- Cierre de la conexión de aspiración, consulte el apartado sobre la aspiración de suciedad líquida.
- Retire el tubo de aspiración con la boquilla para suelos del soporte. Coja el equipo por el asa de transporte y el tubo de aspiración para transportarlo, no por el asa de empuje.
- Al transportar el equipo en vehículos, asegúrelo para evitar que resbale y vuelque conforme a las directrices vigentes.

Almacenamiento

⚠ PRECAUCIÓN

Inobservancia del peso

Peligro de lesiones y daños

Tenga en cuenta el peso del equipo para su almacenamiento.

El equipo solo se puede almacenar en interiores.

Conservación y mantenimiento

⚠ PELIGRO

Peligro de choques eléctricos

Lesiones al tocar piezas que conducen corriente

Desconecte el equipo.

Desconecte el conector de red.

Las máquinas que generan polvo cuentan con dispositivos de seguridad para evitar o solucionar peligros conforme a la normativa 1 de la DGUV (normativa alemana para la prevención de accidentes, principios de prevención).

CUIDADO

Detergentes con silicona

Las piezas de plástico pueden sufrir daños.

No use detergentes con silicona para la limpieza.

- Los trabajos de limpieza y mantenimiento sencillos los puede realizar usted mismo.
- Limpie regularmente la superficie del equipo y el interior del recipiente con un paño húmedo.

Cambio del filtro plegado plano

1. Abra la tapa del filtro.
2. Extraiga el bastidor del filtro.
Figura O
3. Extraiga el filtro plegado plano.
4. Elimine el filtro plegado plano usado conforme a las normativas legales.
5. Limpie la suciedad generada en el lado del aire limpio.
6. Limpie el bastidor del filtro y su superficie de apoyo con un paño húmedo.
7. Coloque un nuevo filtro plegado plano. A la hora del montaje, procure que el filtro plegado plano encaje correctamente en todos los lados.
8. Coloque el bastidor del filtro.
9. Cierre la tapa del filtro, debe escucharse cómo encaja.

Cambio de la bolsa filtrante de fieltro

1. Cierre de la conexión de aspiración, consulte el apartado sobre la aspiración de suciedad líquida.
Figura F
2. Desbloquee y retire el cabezal de aspiración.
3. Extraiga la bolsa filtrante de fieltro hacia atrás.
Figura G
4. Pliegue la lengüeta de cierre y selle la bolsa filtrante de fieltro de forma hermética.
5. Elimine la bolsa filtrante de fieltro usada conforme a las normativas legales.
6. Coloque la nueva bolsa filtrante de fieltro.
7. Coloque y bloquee el cabezal de aspiración.

Cambio de la bolsa para eliminación de residuos

1. Cierre de la conexión de aspiración, consulte el apartado sobre la aspiración de suciedad líquida.
Figura F
2. Desbloquee y retire el cabezal de aspiración.
3. Tire hacia arriba de la bolsa para eliminación de residuos.
Figura H
4. Retire la abertura de la bolsa para eliminación de residuos hacia atrás, a través de la tubuladura de aspiración.
5. Cierre herméticamente la bolsa para eliminación de residuos con abrazaderas de cables por debajo de la abertura.
6. Extraiga la bolsa para eliminación de residuos.
7. Limpie el interior del recipiente con un paño húmedo.
8. Elimine la bolsa para eliminación de residuos conforme a las normativas legales.
9. Coloque la nueva bolsa para eliminación de residuos.
10. Cubra el recipiente con la bolsa para eliminación de residuos.
11. Coloque y bloquee el cabezal de aspiración.

Limpie/cambie el filtro de aire de refrigeración

1. Dejar enfriar el equipo.
2. Desbloquee y desatornille las chapaletas de aire de refrigeración con atornillador.
Figura P
3. Limpie el filtro de aire de refrigeración (aspirar, lavar) o cambiar.
4. Pliegue y encaje las chapaletas de aire de refrigeración.

Limpieza de los electrodos

1. Desbloquee y retire el cabezal de aspiración.
2. Limpie los electrodos con un cepillo.
3. Coloque y bloquee el cabezal de aspiración.

Ayuda en caso de fallos

⚠ PELIGRO

Peligro de choques eléctricos

Lesiones al tocar piezas que conducen corriente

Desconecte el equipo.

Desconecte el conector de red.

Nota

Si surge un fallo (p. ej. rotura de filtro), hay que desconectar el equipo inmediatamente. Antes de la nueva puesta en funcionamiento hay que eliminar el fallo.

La turbina de aspiración no funciona

1. Compruebe el enchufe y el fusible de la alimentación de corriente.
2. Compruebe el cable de red, el conector de red, los electrodos y el enchufe del equipo.
3. Conecte el equipo.

La turbina de aspiración se desconecta

1. Vacíe el recipiente.
2. Coloque el filtro plegado plano.

La turbina de aspiración no vuelve a arrancar tras el vaciado del recipiente

1. Desconecte el equipo y espere 5 segundos. Vuelva a conectar el equipo.
2. Limpie los electrodos con un cepillo.

La potencia de aspiración se reduce

1. Elimine el atasco de la boquilla aspiradora, del tubo de aspiración, de la manguera de aspiración o del filtro plegado plano.
2. Cambie la bolsa filtrante de fieltro llena.
3. Cambie la bolsa para eliminación de residuos llena.
4. Encaje la tapa del filtro correctamente.
5. Cambie el filtro plegado plano.
6. Revise la estanqueidad de la manguera de desagüe.

Salida de polvo durante la aspiración

1. Comprobar/corregir la posición correcta del filtro plegado plano.

Figura Q

2. Cambie el filtro plegado plano.

La desconexión automática (aspiración de suciedad líquida) no funciona

1. Limpie los electrodos con un cepillo.
2. Controle el nivel de llenado del líquido no conductor de forma continua.

Sonido de la bocina: sonido discontinuo

1. Ajuste el selector giratorio a la sección transversal de manguera de aspiración deseada.
2. Si la bolsa filtrante de fieltro está llena y no se alcanza el caudal mínimo, hay que sustituir la bolsa.
3. Si la bolsa para eliminación de residuos está llena y no se alcanza el caudal mínimo, hay que sustituir la bolsa.
4. Cambie el filtro plegado plano.

Sonido de la bocina: sonido continuo

1. Deje enfriar el equipo. Limpie/cambie el filtro de aire de refrigeración.

La limpieza automática de filtros no funciona

1. Manguera de aspiración no conectada.

La limpieza del filtro automática no se puede desconectar

1. Póngase en contacto con el servicio de posventa.
- La limpieza del filtro automática no se puede conectar**
1. Póngase en contacto con el servicio de posventa.

Servicio de postventa

Si no se puede solventar el fallo, el Servicio de postventa debe comprobar el equipo.

Eliminación de residuos

El equipo debe eliminarse al final de su vida útil de acuerdo con las prescripciones legales.

Garantía

En cada país se aplican las condiciones de garantía indicadas por nuestra compañía distribuidora autorizada. Subsanamos cualquier fallo en su equipo de forma gratuita dentro del plazo de garantía siempre que la causa se deba a un fallo de fabricación o material. En caso de garantía, póngase en contacto con su distribuidor o con el servicio de postventa autorizado más próximo presentando la factura de compra. (Dirección en el reverso)

Accesorios y recambios

Utilice únicamente accesorios y recambios originales, estos garantizan un servicio seguro y fiable del equipo. Encontrará información sobre los accesorios y los recambios en www.bona.com.

Declaración de conformidad UE

Por la presente declaramos que la máquina designada a continuación cumple, en lo que respecta a su diseño y tipo constructivo así como a la versión puesta a la venta por nosotros, las normas básicas de seguridad y sobre la salud que figuran en las directivas comunitarias correspondientes. Si se producen modificaciones no acordadas en la máquina, esta declaración pierde su validez.

Producto: Aspirador en seco y húmedo

Tipo: DCS 50 M

Directivas UE aplicables

2006/42/CE

2011/65/UE

2014/30/UE

Normas armonizadas aplicadas

EN IEC 63000: 2018

EN 55014-1: 2017 + A11: 2020

EN 55014-2: 2015

EN 60335-1

EN 60335-2-69

EN 61000-3-2: 2014

EN 61000-3-3: 2013 + A1: 2019

EN 62233: 2008

Normas nacionales aplicadas

-

El abajo firmante actúa en nombre y con la autorización de la dirección.

Malmö 2021-12-20



Dan Fredheim
COO & SVP Global Sourcing
Bona AB
Murmansgatan 130
Box 210 74
S-200 21 Malmö
Suecia

Datos técnicos

		DCS 50 M
Conexión eléctrica		
Tensión de red	V	220-240
Fase	~	1
Frecuencia de red	Hz	50-60
Tipo de protección		IPX4
Clase de protección		I
Potencia nominal	W	1200
Potencia máxima	W	1380
Valor de conexión de potencia del enchufe del equipo (EU)	W	100-2200
Datos de potencia del equipo		
Contenido del Contenedor	l	51
Volumen de llenado de líquido	l	35
Volumen de aire (máx.)	m ³ /h	140
Baja presión (máx.)	kPa (mbar)	23,0 (230)
Peso y dimensiones		
Peso de servicio típico	kg	19,0
Longitud x anchura x altura	mm	640 x 370 x 1045
Superficie de filtrado del filtro plegado plano	m ²	0,6
Diámetro de la manguera de aspiración	mm	35
Longitud de la manguera de aspiración	m	5,0
Valores calculados conforme a EN 60335-2-69		
Nivel de presión acústica L _{pA}	dB(A)	68
Inseguridad K _{pA}	dB(A)	2
Nivel de vibraciones mano-brazo	m/s ²	<2,5
Inseguridad K	m/s ²	0,2
Cable de red		
N.º del cable de red	mm ²	H07RN-F 3x1,5
Referencia (EU)		6.650-665.0
Longitud del cable	m	7,5

Reservado el derecho a realizar modificaciones.

Índice

Indicações gerais	41
Protecção do meio ambiente	41
Utilização prevista	41
Descrição do aparelho	42
Símbolos no aparelho	42
Dispositivos de segurança	42
Preparação.....	42
Arranque	42
Operação	44
Transporte	44
Armazenamento	44
Conservação e manutenção	45
Ajuda em caso de avarias.....	45
Recolha	46
Garantia	46
Acessórios e peças sobressalentes.....	46
Declaração de conformidade UE	46
Dados técnicos.....	47

Indicações gerais



Antes da primeira utilização do aparelho, leia este manual original e os avisos de segurança que o acompanham n.º

59562490 (a partir da edição de 07/19). Proceda em conformidade.

Conserve as duas folhas para referência ou utilização futura.

- A não observância do manual de instruções e dos avisos de segurança pode originar danos no aparelho e perigo para o operador e terceiros.
- Em caso de danos de transporte, informar imediatamente o distribuidor.
- Ao desembalar, verifique o conteúdo da embalagem e se existem acessórios em falta ou danos.

Protecção do meio ambiente



Os materiais de empacotamento são recicláveis. Elimine as embalagens de acordo com os regulamentos ambientais.



Os aparelhos eléctricos e electrónicos contêm materiais recicláveis de valor e, com frequência, componentes como baterias, acumuladores ou óleo que, em caso de manipulação ou recolha errada, podem representar um potencial perigo para a saúde humana e para o ambiente. Estes componentes são necessários para o bom funcionamento do aparelho. Os aparelhos que apresentem este símbolo não devem ser recolhidos no lixo doméstico.

Utilização prevista

- Este aspirador destina-se à limpeza a seco e à limpeza húmida de superfícies pavimentadas e superfícies de parede.
- O aparelho é adequado para aspiração de poeiras secas, não inflamáveis, prejudiciais à saúde em máquinas e aparelhos; classe de pó M de acordo com a EN 60335-2-69. Restrição: Não podem ser aspiradas substâncias cancerígenas, excepto aparas de madeira.
- Este aparelho é adequado para a utilização industrial, por exemplo, no artesanato, em hotéis, escolas, hospitais, fábricas, lojas, escritórios e agências imobiliárias.

Descrição do aparelho

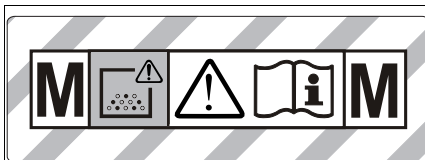
Figura A

- ① Eléctrodos
- ② Mangueira de aspiração
- ③ Gancho para mangueiras
- ④ Bloqueio da alavanca de avanço
- ⑤ Bocal para juntas
- ⑥ Ar de saída, ar de trabalho
- ⑦ Cabeça de aspiração
- ⑧ Bloqueio da cabeça de aspiração
- ⑨ Punho
- ⑩ Recipiente de sujidade
- ⑪ Roletto de direcção
- ⑫ Punho
- ⑬ Entrada de ar, ar de arrefecimento do motor
- ⑭ Suporte de aspiração
- ⑮ Tampão de fecho
- ⑯ Bocal para pavimentos
- ⑰ Regulação em altura do bocal para pavimentos
- ⑱ Tubo de aspiração
- ⑲ Batente para caixa de ferramentas
- ⑳ Casquilho de borracha para aparafusar
- ㉑ Ilhó de fixação
- ㉒ Tampa do filtro
- ㉓ Pega de transporte
- ㉔ Regulador da potência de aspiração (contínuo)
- ㉕ Adaptador de ferramentas
- ㉖ Alavanca de avanço
- ㉗ Interruptor rotativo para secção transversal da mangueira de aspiração
- ㉘ Regulador rotativo para potência de aspiração (mín-máx)
- ㉙ Interruptor rotativo
- ㉚ Tomada
- ㉛ Escala da secção transversal da mangueira de aspiração
- ㉜ Tubo curvo
- ㉝ Suporte do bocal para pavimentos
- ㉞ Mangueira de descarga
- ㉟ Suporte do tubo de aspiração
- ⓫ Braçadeira para cabo
- ⓬ Cabo de rede
- ⓭ Estrutura do filtro
- ⓮ Filtro de pregas (PES)

- ④0 Limpeza do filtro
- ④1 Placa de características

Símbolos no aparelho

Classe de pó



ADVERTÊNCIA: Este aparelho contém pós perigosos para a saúde. O esvaziamento e manutenção, incluindo a remoção do saco de pó, só podem ser efectuados por profissionais experientes envergando equipamento de protecção adequado. Não ligar antes de o sistema filtrante completo estar instalado e de ter sido verificado o funcionamento do controlo do caudal volúmico.

Filtro de pregas

	Filtro de pregas (PES)	
	Ref ^o	AS3628893350

Saco do filtro de velo, saco de recolha

	Saco do filtro de velo	
	Ref ^o	AS3669074800
	Saco de recolha	
	Ref ^o	AS3669076640

Dispositivos de segurança

Monitorização do filtro de pregas

Se o aparelho operar sem filtro de pregas, este liga-se automaticamente.

Preparação

1. Desembalar aparelho e montar acessórios.

Figura B

Arranque

O aparelho permite 2 modos operativos:

- 1 Modo de aspiração industrial (tomada não ocupada)
- 2 Modo de desempoeiramento (tomada ocupada)

⚠ ATENÇÃO

Perigo devido a pó nocivo para a saúde
Doenças das vias respiratórias devido a inalação de pó. Não aspire sem o elemento filtrante, pois a elevada emissão de pó fino constitui um perigo para a saúde.

ADVERTÊNCIA

Perigo devido à entrada de pó fino
Perigo de danos na turbina de aspiração. Ao aspirar, nunca retire o filtro de pregas.

1. Conectar a mangueira de aspiração e, dependendo do modo operativo, usar um bico de sucção ou conectar ao aparelho que gera poeira.

Buzina

Som intermitente

É emitido um sinal sonoro (som intermitente) se a velocidade do ar baixar dos 20 m/s.

Aviso

A buzina reage quando sujeita a subpressão.

1. Posicionar o interruptor rotativo na secção transversal da mangueira de aspiração correcta.

Som contínuo

É emitido um sinal sonoro (som contínuo) se o filtro de ar fresco estiver obstruído.

1. Deixar arrefecer o aparelho. Limpar/substituir o filtro de ar fresco.

Sistema anti-estático

O bocal de ligação com terra permite dissipar as cargas estáticas. Evita-se assim a formação de faíscas e os choques eléctricos com acessórios condutores de electricidade (no volume de fornecimento).

Aspiração de sólidos

- O aparelho está equipado com um saco do filtro de velo com lingueta de fecho, ref.^a AS3669074800 (5 unidades).
- O aparelho está equipado com um saco de recolha com braçadeira para cabo, ref.^a AS3669076640 (5 unidades).

Aviso

Este dispositivo permite aspirar todos os tipos de poeiras até à classe de pó M. A utilização de um saco coletor de pó está prevista na lei.

Aviso

O aparelho é adequado como aspirador industrial para aspiração e como removedor de pó para aspiração de poeiras secas não inflamáveis com valores AGW iguais ou superiores a 0,1 mg/m³.

Instalar o saco de filtro de velo

1. Desbloquear e retirar a cabeça de aspiração.
 2. Encaixar o saco de filtro de velo.
- Figura C**
3. Colocar e bloquear a cabeça de aspiração.

Instalar saco de recolha

Aviso

A abertura do saco de recolha tem de ser completamente fechada através do entalhe do suporte de aspiração.

1. Desbloquear e retirar a cabeça de aspiração.
2. Encaixar o saco de recolha.

Figura D

3. Puxar o saco de recolha sobre o depósito.
4. Colocar e bloquear a cabeça de aspiração.

Aspiração de líquidos

⚠ PERIGO

Perigo devido a pó nocivo para a saúde

Doenças das vias respiratórias devido a inalação de pó. Na aspiração de líquidos, não podem ser aspirados pós prejudiciais à saúde.

Instalar lábios de borracha

1. Desmontar as tiras de escovas.

Figura E

2. Instalar lábios de borracha.

Aviso

O lado estruturado dos lábios de borracha tem de ficar virado para fora.

Fechar a conexão de aspiração

1. Inserir o tampão de fecho com precisão na conexão de aspiração.

Figura F

2. Introduzir o tampão de fecho até ao batente.

Remover o saco de filtro de velo

- Para a aspiração de sujidade húmida, tem de ser sempre retirado o saco de filtro de velo.
1. Desbloquear e retirar a cabeça de aspiração.
 2. Retirar o saco de filtro de velo puxando-o para trás.
- Figura G**
3. Engatar a lingueta de fecho e fechar bem o saco de filtro de velo.
 4. Eliminar o saco de filtro de velo usado em conformidade com as normas legais.
 5. Colocar e bloquear a cabeça de aspiração.

Remover o saco de recolha

- Para a aspiração de sujidade húmida, tem de ser sempre retirado o saco de recolha.
1. Desbloquear e retirar a cabeça de aspiração.
 2. Enrolar o saco de recolha.
- Figura H**
3. Passar para trás a abertura do saco de recolha através do suporte de aspiração.
 4. Fechar o saco de recolha de forma estanque com a braçadeira para cabo abaixo da abertura.
 5. Retirar o saco de recolha.
 6. Limpar o depósito dentro com um pano húmido.
 7. Eliminar o saco de recolha em conformidade com as normas legais.
 8. Colocar e bloquear a cabeça de aspiração.

Escoar a água suja

1. Escoar a água suja através da mangueira de descarga.

Figura I

Informações gerais

- Ao aspirar sujidade húmida com o bocal para juntas, ou quando se aspira sobretudo água de um depósito, é recomendável desligar a função "Limpeza automática do filtro".
- Ao ser atingido o nível máximo do líquido, o aparelho desliga-se automaticamente.
- No caso de líquidos não condutores (por exemplo, lubrificante de brocas, óleos e massas lubrificantes), o aparelho não é desligado quando o depósito está cheio. O nível de enchimento tem de ser continuamente verificado e o depósito esvaziado atempadamente.
- Após a conclusão da aspiração de líquidos: Limpar o filtro de pregas com a limpeza do filtro. Limpar os electrodos com uma escova. Limpar o depósito com um pano húmido e secá-lo.

Ligação tipo "clipe"

A mangueira de aspiração está equipada com um sistema de clipe. Podem ser ligadas todas as peças de acessório com um diâmetro nominal de 35 mm.

Figura J

Operação

Interruptor rotativo

0	Aparelho desligado
1	Aparelho ligado Limpeza automática do filtro: DESLIGADA
2 AUTO MAX	Aparelho ligado Limpeza automática do filtro: intervalo máximo
3 AUTO MIN	Aparelho ligado Limpeza automática do filtro: intervalo mínimo

Ligar o aparelho

1. Ligar a ficha de rede.
2. Posicionar o interruptor rotativo no programa pretendido.

Ajustar a potência de aspiração

1. Ajustar a potência de aspiração (mín.-máx.) no regulador rotativo.

Trabalhar com ferramentas eléctricas

⚠ PERIGO

Perigo de choque eléctrico

Perigo de ferimentos e danos.

A tomada destina-se apenas à ligação directa de ferramentas eléctricas ao aspirador. Não é permitida qualquer outra utilização da tomada.

1. Inserir a ficha de rede da ferramenta eléctrica no aspirador. O aspirador encontra-se em modo Standby.
2. Ligar o aparelho no interruptor rotativo.

Aviso

O aspirador é ligado e desligado automaticamente com a ferramenta eléctrica.

Aviso

O aspirador tem um atraso no arranque de, no máximo, 0,5 segundos e um tempo de funcionamento por inércia de, no máximo, 15 segundos.

Aviso

Ver valor de ligação de potência nos Dados técnicos

3. Retirar o tubo curvo da mangueira de aspiração.

Figura K

4. Montar o adaptador da ferramenta à mangueira de aspiração.
5. Ligar o adaptador da ferramenta à ferramenta eléctrica.

Figura L

6. Ajustar o caudal volúmico mínimo no interruptor rotativo para a secção transversal da mangueira de aspiração. A escala indica a secção transversal da mangueira de aspiração.

Aviso

As diversas secções transversais da mangueira de aspiração são necessárias para permitir o ajuste às secções transversais da ligação dos aparelhos de processamento.

Aviso

Para operação como removedor de pó (aparelho de processamento ligado ao aspirador), a monitorização incorporada tem de ser adaptada ao aparelho de processamento (gerador de pó) conectado. Isso significa que, caso não seja atingido o caudal volúmico mínimo de 20 m/s necessário para a aspiração, o utilizador tem de ser avisado.

Limpeza automática do filtro

O aparelho dispõe de uma limpeza especial do filtro, particularmente eficaz para pó fino. Com esta limpeza, o filtro de pregas é limpo automaticamente através de sopro de ar, a cada 15 segundos (AUTO MAX) ou a cada 60 segundos (AUTO MIN) (som pulsante).

1. Posicionar o interruptor rotativo no programa pretendido (AUTO MIN-AUTO MAX).
2. Limpeza Power (para elevados níveis de sujidade no filtro de pregas): Posicionar o interruptor rotativo no programa 2, fechar manualmente o tubo de aspiração ou tubo curvo e aguardar a limpeza automática do filtro (a cada 15 segundos).

Figura M

Desligar o aparelho

1. Desligar o aparelho no interruptor rotativo.
2. Retirar a ficha de rede.

Após cada operação

1. Esvaziar o depósito.
2. Aspirar o interior e o exterior do aparelho e limpar com um pano húmido.

Recolher e estender a alavanca de avanço

1. Soltar bloqueio da alavanca de avanço e ajustar a mesma.

Armazenar o aparelho

1. Armazenar a mangueira de aspiração e o cabo de rede conforme ilustrado na figura.

Figura N

2. Guardar o aparelho num lugar seco e proteger contra utilização não autorizada.

Transporte

⚠ CUIDADO

Não observância do peso

Perigo de ferimentos e danos

Considere o peso do aparelho ao transportá-lo.

1. Fechar a conexão de aspiração, ver aspiração de líquidos.
2. Retirar do suporte o tubo de aspiração com bocal para pavimentos. Para transportar o aparelho, agarrar pela pega de transporte e pelo tubo de aspiração, e não pela alavanca de avanço.
3. Ao transportar o aparelho em veículos, protegê-lo contra deslizamento e tombo, de acordo com as directivas em vigor.

Armazenamento

⚠ CUIDADO

Não observância do peso

Perigo de ferimentos e danos

Considere o peso do aparelho para o respectivo armazenamento.

O aparelho só pode ser armazenado no interior.

Conservação e manutenção

⚠ PERIGO

Perigo de choque eléctrico

Ferimentos devido ao contacto com peças sob tensão. Desligue o aparelho.

Retire a ficha de rede.

As máquinas de remoção de pó são unidades de segurança cujo objectivo é prevenir ou eliminar perigos, na acepção da prescrição 1 da DGUV (Prescrição alemã para a prevenção de acidentes, Princípios da prevenção).

ADVERTÊNCIA

Produtos de conservação com silicone

Podem atacar as peças de plástico.

Não utilize na limpeza produtos de conservação contendo silicone.

- Os trabalhos simples de manutenção e conservação podem ser executados por si.
- Limpar regularmente a superfície do aparelho e a parte interna do depósito com um pano húmido.

Substituir filtro de pregas

1. Abrir a tampa do filtro.
2. Remover a estrutura do filtro.

Figura O

3. Remover o filtro de pregas.
4. Eliminar o filtro de pregas usado em conformidade com as normas legais.
5. Remover a sujidade no lado do ar limpo.
6. Limpar a estrutura do filtro e a superfície de apoio da estrutura do filtro com um pano húmido.
7. Colocar filtros de pregas novos. Ao colocar o filtro de pregas, ter em atenção que este deve ser aplicado de forma a ficar totalmente nivelado.
8. Colocar a estrutura do filtro.
9. Fechar a tampa do filtro, que tem de encaixar de forma audível.

Substituir o saco de filtro de velo

1. Fechar a conexão de aspiração, ver aspiração de líquidos.

Figura F

2. Desbloquear e retirar a cabeça de aspiração.
3. Retirar o saco de filtro de velo puxando-o para trás.

Figura G

4. Engatar a lingueta de fecho e fechar bem o saco de filtro de velo.
5. Eliminar o saco de filtro de velo usado em conformidade com as normas legais.
6. Encaixar o saco de filtro de velo novo.
7. Colocar e bloquear a cabeça de aspiração.

Substituir o saco de recolha

1. Fechar a conexão de aspiração, ver aspiração de líquidos.

Figura F

2. Desbloquear e retirar a cabeça de aspiração.
3. Enrolar o saco de recolha.

Figura H

4. Passar para trás a abertura do saco de recolha através do suporte de aspiração.
5. Fechar o saco de recolha de forma estanque com a braçadeira para cabo abaixo da abertura.
6. Retirar o saco de recolha.
7. Limpar o depósito de dentro com um pano húmido.

8. Eliminar o saco de recolha em conformidade com as normas legais.
9. Inserir o saco de recolha novo.
10. Puxar o saco de recolha sobre o depósito.
11. Colocar e bloquear a cabeça de aspiração.

Limpar/substituir o filtro de ar fresco.

1. Deixar arrefecer o aparelho.
2. Desbloquear e desapertar as tampas de ar fresco com chave de parafusos.

Figura P

3. Limpar o filtro de ar fresco (aspirar, lavar) ou trocar.
4. Empurrar e engatar as tampas de ar fresco.

Limpar os eléctrodos

1. Desbloquear e retirar a cabeça de aspiração.
2. Limpar os eléctrodos com uma escova.
3. Colocar e bloquear a cabeça de aspiração.

Ajuda em caso de avarias

⚠ PERIGO

Perigo de choque eléctrico

Ferimentos devido ao contacto com peças sob tensão. Desligue o aparelho.

Retire a ficha de rede.

Aviso

Se ocorrer uma avaria (p. ex. ruptura do filtro), o aparelho tem de ser desligado de imediato. A avaria tem de ser reparada antes de um novo arranque.

A turbina de aspiração não funciona

1. Verificar a tomada e o fusível da alimentação eléctrica.
2. Verificar o cabo de rede, os eléctrodos e a tomada do aparelho.
3. Ligar o aparelho.

A turbina de aspiração desliga

1. Esvaziar o depósito.
2. Inserir o filtro de pregas.

A turbina de aspiração não volta a funcionar após a drenagem do depósito

1. Desligar o aparelho e aguardar 5 segundos. Voltar a ligar o aparelho.
2. Limpar os eléctrodos com uma escova.

A potência de aspiração diminui

1. Remover obstruções do bocal de aspiração, tubo de aspiração, mangueira de aspiração ou filtro de pregas.
2. Substituir o saco de filtro de velo cheio.
3. Substituir o saco de recolha cheio.
4. Encaixar a tampa do filtro correctamente.
5. Substituir o filtro de pregas.
6. Verificar a estanqueidade da mangueira de descarga.

Saída de pó ao aspirar

1. Verificar/corrigir a posição de montagem do filtro de pregas.

Figura Q

2. Substituir o filtro de pregas.

O sistema de corte automático (aspiração de líquidos) não actua

1. Limpar os eléctrodos com uma escova.
2. Verificar continuamente o nível de enchimento em caso de líquido não condutor de electricidade.

Emissão de sinal sonoro - som intermitente

1. Posicionar o interruptor rotativo na secção transversal da mangueira de aspiração correcta.
2. Se o saco do filtro de velo estiver cheio e não for atingido o caudal volúmico mínimo, será necessário substituir este saco.
3. Se o saco de recolha estiver cheio e não for atingido o caudal volúmico mínimo, será necessário substituir este saco.
4. Substituir o filtro de pregas.

Emissão de sinal sonoro - som contínuo

1. Deixar arrefecer o aparelho. Limpar/substituir o filtro de ar fresco.

Limpeza automática do filtro não funciona

1. Mangueira de aspiração não ligada.

Não é possível desligar a limpeza automática do filtro

1. Informar o Serviço de Assistência Técnica.

Não é possível ligar a limpeza automática do filtro

1. Informar o Serviço de Assistência Técnica.

Serviço de assistência técnica

Caso a avaria não possa ser resolvida, então, o aparelho terá de ser verificado pelo serviço de assistência técnica.

Recolha

O aparelho deverá ser eliminado no final da sua vida útil em conformidade com as normas legais.

Garantia

Em cada país são válidas as condições de garantia transmitidas pela nossa sociedade distribuidora responsável. Trataremos de possíveis avarias no seu aparelho no âmbito do prazo da garantia, sem custos, desde que estas tenham origem num erro de material ou de fabrico. Em caso de garantia, contacte o seu revendedor ou a assistência técnica autorizada mais próxima, apresentando o talão de compra. (endereço consultar o verso)

Acessórios e peças sobressalentes

Ao utilizar apenas acessórios originais e peças sobressalentes originais, garante uma utilização segura e o bom funcionamento do aparelho.

Informações acerca de acessórios e peças sobressalentes disponíveis em www.bona.com.

Declaração de conformidade UE

Declaramos pelo presente que as referidas máquinas, em virtude da sua concepção e tipo de construção, bem como do modelo colocado por nós no mercado, estão em conformidade com os requisitos de saúde e segurança essenciais e pertinentes das directivas da União Europeia. Em caso de realização de alterações na máquina sem o nosso consentimento prévio, a presente declaração fica sem efeito.

Produto: Aspirador de líquidos e sólidos

Tipo: DCS 50 M

Directivas da União Europeia pertinentes

2006/42/CE

2011/65/UE

2014/30/UE

Normas harmonizadas aplicadas

EN IEC 63000: 2018

EN 55014-1: 2017 + A11: 2020

EN 55014-2: 2015

EN 60335-1

EN 60335-2-69

EN 61000-3-2: 2014

EN 61000-3-3: 2013 + A1: 2019

EN 62233: 2008

Normas nacionais aplicadas

-

O signatário actua em nome e em procuração da gerência.

Malmö 2021-12-20



Dan Fredheim
COO & SVP Global Sourcing
Bona AB
Murmansgatan 130
Box 210 74
S-200 21 Malmö
Suécia

Dados técnicos

		DCS 50 M
Ligação eléctrica		
Tensão da rede	V	220-240
Fase	~	1
Frequência de rede	Hz	50-60
Tipo de protecção		IPX4
Classe de protecção		I
Potência nominal	W	1200
Potência máxima	W	1380
Valor de ligação de potência da tomada do aparelho (EU)	W	100-2200
Características do aparelho		
Conteúdo do depósito	l	51
Quantidade de enchimento do líquido	l	35
Volume de ar (máx.)	m ³ /h	140
Subpressão (máx.)	kPa (mbar)	23,0 (230)
Medidas e pesos		
Peso de operação típico	kg	19,0
Comprimento x Largura x Altura	mm	640 x 370 x 1045
Superfície filtrante do filtro de pre-gas	m ²	0,6
Diâmetro da mangueira de aspiração	mm	35
Comprimento da mangueira de aspiração	m	5,0
Valores determinados de acordo com a EN 60335-2-69		
Nível acústico L _{pA}	dB(A)	68
Insegurança K _{pA}	dB(A)	2
Valor de vibração mão/braço	m/s ²	<2,5
Insegurança K	m/s ²	0,2
Cabo de rede		
Modelo do cabo de rede	mm ²	H07RN-F 3x1,5
Referência (EU)		6.650-665.0
Comprimento do cabo	m	7,5

Reservados os direitos a alterações técnicas.

Indhold

Generelle henvisninger	47
Miljøbeskyttelse	47
Bestemmelsesmæssig anvendelse	47
Maskinbeskrivelse	48
Symboler på maskinen	48
Sikkerhedsanordninger	48
Forberedelse	48
Ibrugtagning	48
Betjening	50
Transport	50
Opbevaring	50
Pleje og vedligeholdelse	50
Hjælp ved fejl	51
Bortskaffelse	51
Garanti	52
Tilbehør og reservedele	52
EU-overensstemmelseserklæring	52
Tekniske data	52

Generelle henvisninger



Læs denne originale brugsanvisning og de vedlagte sikkerhedsanvisninger nr.

59562490 (fra nr. 07/19), inden du tager

maskinen i brug for første gang. Betjen maskinen i henhold til disse.

Opbevar begge hæfter til senere brug eller til kommende brugere.

- Hvis driftsvejledningen og sikkerhedsanvisninger ikke overholdes, kan der opstå skader på maskinen og fare for brugeren og andre personer.
- Informér straks forhandleren ved transportskader.
- Kontrollér ved udpakningen om pakkeindholdet er komplet, og om der er sket beskadigelse.

Miljøbeskyttelse



Emballagematerialerne kan genbruges. Sørg for at bortskaffe emballage miljømæssigt korrekt.



Elektriske og elektroniske maskiner indeholder værdifulde materialer, der kan genbruges, og ofte dele, såsom batterier, genopladelige batterier eller olie, der ved forkert håndtering eller forkert

bortskaffelse kan udgøre en fare for menneskers sundhed og for miljøet. Disse dele er imidlertid nødvendige for at sikre en korrekt drift af maskinen. Maskiner, der er mærket med dette symbol, må ikke bortskaffes sammen med husholdningsaffaldet.

Bestemmelsesmæssig anvendelse

- Denne suger er beregnet til våd- og tørrengøring af gulv- og vægflader.
- Maskinen er beregnet til udsugning af tørt, ikke-brandbart, sundhedsskadeligt støv fra maskiner og apparater, støvklasse M iht. EN 60335-2-69. Begrænsning: Der må ikke opsuges kræftfremkaldende stoffer, med undtagelse af træspåner.
- Denne maskine er beregnet til erhvervs-mæssig brug, f.eks. på hoteller, skoler, hospitaler og kontorer samt i fabrikker, butikker og udlejningsvirksomheder.

Maskinbeskrivelse

Figur A

- ① Elektroder
- ② Sugelangse
- ③ Slangekrog
- ④ Lås til skubbebøjlen
- ⑤ Fugedyse
- ⑥ Luftudgang, arbejdsluft
- ⑦ Sugehoved
- ⑧ Lås på sugehovedet
- ⑨ Grebfordybning
- ⑩ Smudsbeholder
- ⑪ Styrrulle
- ⑫ Håndtag
- ⑬ Luftindgang, motor-køleluft
- ⑭ Sugestuds
- ⑮ Lukkeprop
- ⑯ Gulvmundstykke
- ⑰ Højdejustering af gulvdyse
- ⑱ Sugerør
- ⑲ Anslag til værktøjskuffert
- ⑳ Gummimuffe, til at skrue
- ㉑ Fastgørelsesring
- ㉒ Filterafdækning
- ㉓ Bæregreb
- ㉔ Sugekraftregulator (trinløs)
- ㉕ Værktøjsadapler
- ㉖ Skubbebøjle
- ㉗ Drejekontakt til sugeslangens tværsnit
- ㉘ Drejeregulator til sugekapacitet (min.-maks.)
- ㉙ Drejekontakt
- ㉚ Stikdåse
- ㉛ Skala for sugeslangens tværsnit
- ㉜ Bøjet rørstykke
- ㉝ Holder til gulv-mundstykke
- ㉞ Aftømningsslange
- ㉟ Holder til sugerør
- ㊱ Kabelkrog
- ㊲ Netkabel
- ㊳ Filterramme
- ㊴ Fladt foldefilter (PES)
- ㊵ Filterrengøring
- ㊶ Typeskilt

Symboler på maskinen

Støvklasse



ADVARSEL: Denne maskine indeholder sundhedsfarligt støv. Tømning og vedligeholdelse, inklusive udtagning af støvposen, må kun udføres af fagligt kvalificerede personer, som bærer egnet beskyttelsesudstyr. Tænd ikke for maskinen, før det komplette filtersystem er installeret og volumenstrømkontrollen er kontrolleret.

Fladt foldefilter

	Fladt foldefilter (PES)	
	Bestillingsnummer	AS3628893350

Filterpose af fiberstof, bortskaffelsespose

	Filterpose af fiberstof	
	Bestillingsnummer	AS3669074800
	Bortskaffelsespose	
	Bestillingsnummer	AS3669076640

Sikkerhedsanordninger

Overvågning af fladt foldefilter

Maskinen slukkes automatisk, hvis det anvendes uden det flade foldefilter.

Forberedelse

1. Pak maskinen ud, og påmonter tilbehøret.

Figur B

Ibrugtagning

Der findes 2 driftsformer på maskinen:

- 1 funktion som industristøvsuger (stikdåse ikke i brug)
- 2 funktion som støvopsamler (stikdåse i brug)

⚠ ADVARSEL

Fare pga. sundhedsskadeligt støv

Luftvejssygdomme pga. indånding af støv.

Brug ikke støvsugeren uden filterelement, da der i så fald består sundhedsfare pga. forhøjet udledning af finstøv.

BEMÆRK

Der må ikke komme finstøv ind

Fare for beskadigelse af sugemotoren.

Fjern aldrig det flade foldefilter under sugningen.

1. Tilslut sugeslangen, og forsyn den med en opslutningsdyse eller tilslut den til den støvfremkaldende maskine, alt efter driftsform.

Horn

Intervaltone

Hornet lyder (intervaltone), hvis luft hastigheden falder til under 20 m/s.

Obs

Hornet reagerer på undertryk.

1. Stil drejekontakten på det rigtige sugeslangetværnsnit.

Vedvarende tone

Hornet lyder (vedvarende tone), hvis køleluftfiltret er forstoppet.

1. Lad maskinen afkøle. Rengør/udskift køleluftfiltret.

Anti-statisk-system

Statisk opladning bortledes via tilslutningsstudsene med jordforbindelse. Derved forhindres gnistdannelse og strømstød med elektrisk ledende tilbehør (i leveringsomfanget).

Tørsugning

- Maskinen er udstyret med en filterpose af fiberstof med låsesnip, bestillingsnummer AS3669074800 (5 stk.).
- Maskinen er udstyret med en bortskaffelsespose med kabelbinder, bestillingsnummer AS3669076640 (5 stk.).

Obs

Maskinen kan opsuge alle typer støv indtil støvklasse M. Loven foreskriver anvendelse af en støvsamlingspose.

Obs

Maskinen er som industristøvsuger og som støvsuger til mobil anvendelse beregnet til opsugning af tørt, ikke brandbart støv med grænseværdier for arbejdspladsen (AGW) større end eller lig med 0,1 mg/m³.

Montering af filterpose af fiberstof

1. Lås sugehoved op, og tag det af.
2. Sæt filterposen af fiberstof på.

Figur C

3. Sæt sugehoved på, og lås det fast.

Montering af bortskaffelsespose

Obs

Bortskaffelsesposens åbning skal trækkes helt ned over sugestudens kant.

1. Lås sugehoved op, og tag det af.
2. Sæt bortskaffelsesposen på.

Figur D

3. Kræng bortskaffelsesposen over beholderen.
4. Sæt sugehoved på, og lås det fast.

Vådsugning

⚠ FARE

Fare pga. sundhedsskadeligt støv

Luftvejssygdomme pga. indånding af støv.

Under vådsugning må der ikke opsuges sundhedsskadeligt støv.

Montering af gummilæber

1. Afmonter børstelisten.

Figur E

2. Monter gummilæberne.

Obs

Gummilæbens strukturerede side skal vende udad.

Lukning af sugetilslutning

1. Sæt lukkeproppen ind i sugetilslutningen, så den lukker helt.

Figur F

2. Skub lukkeproppen helt ind til anslag.

Udtagning af filterpose af fiberstof

- Inden der opsuges vådt støv, skal filterposen af fiberstof fjernes.
1. Lås sugehoved op, og tag det af.
 2. Træk filterposen af fiberstof bagud, og tag den ud.
- #### Figur G
3. Vip låsesnippen ind, og luk filterposen af fiberstof helt.
 4. Den brugte filterpose af fiberstof skal bortskaffes i henhold til lovbestemmelserne.
 5. Sæt sugehoved på, og lås det fast.

Fjernelse af bortskaffelsespose

- Inden der opsuges vådt støv, skal bortskaffelsesposen altid fjernes.
1. Lås sugehoved op, og tag det af.
 2. Kræng bortskaffelsesposen op.
- #### Figur H
3. Træk bortskaffelsesposens åbning bagud og ud over sugestudsene.
 4. Luk bortskaffelsesposen tæt med kabelbinderen under åbningen.
 5. Tag bortskaffelsesposen ud.
 6. Rengør beholderen indvendigt med en fugtig klud.
 7. Bortskaffelsesposen skal bortskaffes i henhold til lovbestemmelserne.
 8. Sæt sugehoved på, og lås det fast.

Aftapning af spildevandet

1. Aftap smudsvandet via aftapningslangen.

Figur I

Generelt

- Hvis der opsuges vådt støv med fugedysen eller hvis der primært opsuges vand fra en beholder, anbefales det at slå funktionen "automatisk filterrengøring" fra.
- Maskinen slås automatisk fra, når det maks. væske-niveau nås.
- I forbindelse med ikke-ledende væsker (f.eks. bore-emulsion, olie og fedt) slås maskinen ikke fra, når beholderen er fuld. Niveaulet skal overvåges konstant og beholderen tømmes rettidigt.
- Efter afslutning af vådsugning: Rens det flade foldefilter ved hjælp af filterrensningen. Rengør elektroderne med en børste. Rengør og tør beholderen med en fugtig klud.

Clips-forbindelse

Sugeslangen er udstyret med et clips-system. Alle tilbehørsdele med en nominal diameter på 35 mm kan tilsluttes.

Figur J

Betjening

Drejekontakt

0	Maskine FRA
1	Maskine TIL Automatisk filterrengøring: FRA
2 AUTO MAX	Maskine TIL Automatisk filterrengøring: maksimalt interval
3 AUTO MIN	Maskine TIL Automatisk filterrengøring: minimalt interval

Tænding af maskine

1. Isæt netstikket.
2. Stil drejekontakten på det ønskede program.

Indstilling af sugekapacitet

1. Indstil sugekapaciteten (min.-maks.) på drejeregulatoren.

Arbejde med el-værktøj

⚠ FARE

Fare for elektrisk stød

Fare for tilskadekomst og beskadigelse.

Stikdåsen er kun beregnet til direkte tilslutning af el-værktøj på sugeren. Enhver anden brug af stikdåsen er ikke tilladt.

1. Sæt netstikket fra el-værktøjet ind i sugeren. Sugeren befinder sig i standby-funktion.
2. Tænd maskinen på drejekontakten.

Obs

Sugeren tændes og slukkes automatisk sammen med el-værktøjet.

Obs

Sugeren har en forsinket opstart på op til 0,5 sekunder og en efterløbstid på op til 15 sekunder.

Obs

El-værktøjets strømtilslutningsværdi, se Tekniske data.

3. Fjern det bøjede rørstyrkke fra sugeslangen.

Figur K

4. Montér værktøjsadapteren på sugeslangen.
5. Tilslut værktøjsadapteren til el-værktøjet.

Figur L

6. Indstil min. volumenstrømmen på drejekontakten til sugeslangens tværsnit. Skalaen viser sugeslangens tværsnit.

Obs

De forskellige sugeslangetværsnit er nødvendige, så en tilpasning til bearbejdningsudstyrets tilslutningstværsnit er mulig.

Obs

Ved drift som mobil støvsuger (bearbejdningsudstyr anbragt på sugeren) skal den monterede overvågning tilpasses til det tilsluttede bearbejdningsudstyr (støvfremkaldet). Det vil sige, at brugeren skal advares, hvis den min. volumenstrøm på 20 m/s, der er nødvendig for udsugningen, underskrides.

Automatisk filterrengøring

Maskinen har en speciel filterrengøring, der er særlig effektiv ved fint støv. Det flade foldefilter renses automatisk hvert 15. sekund (AUTO MAX) eller hvert 60. sekund (AUTO MIN) med et luftstød (pulserende lyd).

1. Stil drejekontakten på det ønskede program (AUTO MIN-AUTO MAX).
2. Powerrensning (ved særlig stor tilsmudsning af det flade foldefilter): Stil drejekontakten på program 2, luk sugerøret / det bøjede rørstyrkke med hånden, og afvent den automatiske filterrensning (hvert 15. sekund).

Figur M

Slukning af maskine

1. Sluk maskinen på drejekontakten.
2. Træk netstikket ud.

Efter arbejdet

1. Tøm beholderen.
2. Rengør maskinen indvendigt og udvendigt vha. op-sugning og aftørring med en fugtig klud.

Ind-/udvipning af skubbebøjle

1. Løsn skubbebøjls lås, og justér skubbebøjlen.

Opbevaring af maskinen

1. Opbevar sugeslange og netkabel som vist på illustrationen.
Figur N
2. Anbring maskinen i et tørt rum, og sørg for at sikre den mod brug af uvedkommende.

Transport

⚠ FORSIGTIG

Manglende overholdelse af vægten

Fare for kvæstelser og beskadigelse

Vær opmærksom på maskinens vægt ved transporten.

1. Luk sugetilslutningen, se vådsugning.
2. Tag sugerøret med gulv-mundstykket ud af holderen. Tag fat i bæregrebet og på sugerøret, ikke skubbebøjlen, når maskinen løftes.
3. Ved transport i køretøjer sikres maskinen mod at glide eller vælte iht. til de gældende retningslinjer.

Opbevaring

⚠ FORSIGTIG

Manglende overholdelse af vægten

Fare for kvæstelser og beskadigelse

Vær opmærksom på maskinens vægt ved opbevaring.

Apparatet må kun opbevares indendørs.

Pleje og vedligeholdelse

⚠ FARE

Fare for elektrisk stød

Kvæstelser ved berøring på grund af strømførende dele
Sluk for maskinen.

Træk netstikket ud.

Støvfjernende maskiner er sikkerhedsudstyr, der skal forebygge eller afværge farer i henhold til DGUV's forskrift 1 ("Deutsche Unfallverhütungsvorschrift, Grundsätze der Prävention" [tysk ulykkesforebyggende forskrift, principper for forebyggelse]).

BEMÆRK

Silikonholdige plejemidler

Kunststofdele kan blive angrebet.

Anvend ikke silikonholdige plejemidler under rengøringen.

- Lettere vedligeholdelses- og plejearbejde kan du udføre selv.
- Rengør maskinens overflade og beholderens inderside regelmæssigt med en fugtig klud.

Udskiftning af fladt foldefilter

1. Åbn filterafdækningen.
2. Tag filterrammen ud.
Figur O
3. Tag det flade foldefilter ud.
4. Bortskaf det brugte flade foldefilter i henhold til lovbestemmelserne.
5. Fjern opsamlet smuds på renluftssiden.
6. Rengør filterrammen og filterrammens hvileflade med en fugtig klud.
7. Sæt et nyt fladt foldefilter i. Sørg for, at det flade foldefilter slutter til ved alle sider, når det sættes i.
8. Sæt filterrammen i.
9. Luk filterafdækningen, skal give et klik.

Udskiftning af filterpose af fiberstof

1. Luk sugetilslutningen, se vådsugning.
Figur F
2. Lås sugehoved op, og tag det af.
3. Træk filterposen af fiberstof bagud, og tag den ud.
Figur G
4. Vip låsesnippen ind, og luk filterposen af fiberstof helt.
5. Den brugte filterpose af fiberstof skal bortskaffes i henhold til lovbestemmelserne.
6. Sæt en ny filterpose af fiberstof på.
7. Sæt sugehoved på, og lås det fast.

Udskiftning af bortskaffelsespose

1. Luk sugetilslutningen, se vådsugning.
Figur F
2. Lås sugehoved op, og tag det af.
3. Kræng bortskaffelsesposen op.
Figur H
4. Træk bortskaffelsesposens åbning bagud og ud over sugestudsens.
5. Luk bortskaffelsesposen tæt med kabelbinderen under åbningen.
6. Tag bortskaffelsesposen ud.
7. Rengør beholderen indvendigt med en fugtig klud.
8. Bortskaffelsesposen skal bortskaffes i henhold til lovbestemmelserne.
9. Sæt en ny bortskaffelsespose på.
10. Kræng bortskaffelsesposen over beholderen.
11. Sæt sugehoved på, og lås det fast.

Rengøring/udskiftning af køleluftfilter

1. Lad maskinen afkøle.
2. Lås køleluftklappen op med en skruetrækker, og drej den ud.
Figur P
3. Rengør (udsug, skyl), eller udskift køleluftfiltret.
4. Klap køleluftklappen ind, og lad den gå i indgreb.

Rengøring af elektroder

1. Lås sugehoved op, og tag det af.
2. Rengør elektroderne med en børste.
3. Sæt sugehoved på, og lås det fast.

Hjælp ved fejl

⚠ **FARE**

Fare for elektrisk stød

Kvæstelser ved berøring på grund af strømførende dele Sluk for maskinen.

Træk netstikket ud.

Obs

Hvis der opstår en fejl (f.eks. filterbrud), skal maskinen omgående slukkes. Fejlen skal udbedres, inden maskinen tages i brug igen.

Sugeturbine kører ikke

1. Kontrollér stikkontakten og strømforsyningens sikring.
2. Kontrollér maskinens netkabel, netstik, elektroder og stikdåse.
3. Tænd maskinen.

Sugeturbine frakobles

1. Tøm beholderen.
2. Sæt det flade foldefilter i.

Sugeturbine starter ikke igen efter tømning af beholder

1. Sluk maskinen, og vent i 5 sekunder. Tænd maskinen igen.
2. Rengør elektroderne med en børste.

Sugekraft aftager

1. Fjern forstoppelsen fra sugedysen, sugerøret, sugeslangen eller det flade foldefilter.
2. Udskift filterposen af fiberstof.
3. Udskift den fyldte bortskaffelsespose.
4. Sæt filterafdækningen rigtigt på plads.
5. Udskift det flade foldefilter.
6. Kontrollér aftapningsslangen for utæthed.

Støvudslib ved sugning

1. Kontrollér, om det flade foldefilter er sat rigtigt i, og korriger om nødvendigt.

Figur Q

2. Udskift det flade foldefilter.

Frakoblingsautomatik (vådsugning) aktiveres ikke

1. Rengør elektroderne med en børste.
2. Kontrollér væskniveauet konstant i forbindelse med elektrisk ikke-ledende væske.

Horn lyder - intervaltone

1. Stil drejekontakten på det rigtige sugeslangetværnsnit.
2. Hvis filterposen af fiberstof er fuld og min. volumenstrømmen underskrides, skal filterposen udskiftes.
3. Hvis bortskaffelsesposen er fuld og min. volumenstrømmen underskrides, skal posen udskiftes.
4. Udskift det flade foldefilter.

Horn lyder - vedvarende tone

1. Lad maskinen afkøle. Rengør/udskift køleluftfiltret.

Automatisk filterrensning fungerer ikke

1. Sugelange ikke tilsluttet.

Automatisk filterrensning kan ikke frakobles

1. Kontakt kundeservice.

Automatisk filterrensning kan ikke tilkobles

1. Kontakt kundeservice.

Kundeservice

Hvis fejlen ikke kan afhjælpes, skal maskinen kontrolleres af kundeservice.

Bortskaffelse

Maskinen skal bortskaffes i henhold til lovbestemmelserne, når levetiden er udløbet.

Garanti

I de enkelte lande gælder de af vore forhandlere fastlagte garantibetingelser. Eventuelle fejl på maskinen afhjælpes gratis inden for garantien, såfremt fejlen kan tilskrives en materiale- eller produktionsfejl. Hvis du ønsker at gøre garantien gældende, bedes du henvende dig til sin forhandler eller nærmeste kundeservice medbringende kvittering for købet.
(Se adressen på bagsiden)

Tilbehør og reservedele

Anvend kun originaltilbehør og -reservedele. De er en garanti for en sikker og fejlfri drift af maskinen. Informationer om tilbehør og reservedele finder du på www.bona.com.

EU-overensstemmelseserklæring

Hermed erklærer vi, at nedenstående maskine på grund af sin udformning og konstruktion i den udførelse, i hvilken den sælges af os, overholder EU-direktivernes relevante, grundlæggende sikkerheds- og sundhedsmæssige krav. Hvis maskinen ændres uden aftale med os, mister denne attest sin gyldighed.

Produkt: Våd- og tørsuger
Type: DCS 50 M

Relevante EU-direktiver

2006/42/EF
2011/65/EU
2014/30/EU

Anvendte harmoniserede standarder

EN IEC 63000: 2018
EN 55014-1: 2017 + A11: 2020
EN 55014-2: 2015
EN 60335-1
EN 60335-2-69
EN 61000-3-2: 2014
EN 61000-3-3: 2013 + A1: 2019
EN 62233: 2008

Anvendte nationale standarder

-
Underskriveren handler på ledelsens vegne og med dennes fuldmagt.
Malmö 2021-12-20



Dan Fredheim
COO & SVP Global Sourcing
Bona AB
Murmansgatan 130
Boks 210 74
S-200 21 Malmö
Sverige

Tekniske data

	DCS 50 M	
Elektrisk tilslutning		
Netspænding	V	220-240
Fase	~	1
Netfrekvens	Hz	50-60
Kapslingsklasse		IPX4
Beskyttelsesklasse		I
Nominal effekt	W	1200
Maksimal ydelse	W	1380
Strømtilslutningsværdi maskinstikdåse (EU)	W	100-2200
Effektdata maskine		
Beholderindhold	l	51
Påfyldningsmængde væske	l	35
Luftmængde (maks.)	m ³ /h	140
Undertryk (maks.)	kPa (mbar)	23,0 (230)
Mål og vægt		
Typisk driftsvægt	kg	19,0
Længde x bredde x højde	mm	640 x 370 x 1045
Filterareal fladt foldefilter	m ²	0,6
Diameter sugeslange	mm	35
Længde sugeslange	m	5,0
Beregnete værdier iht. EN 60335-2-69		
Lydtrykkniveau L _{pA}	dB(A)	68
Usikkerhed K _{pA}	dB(A)	2
Hånd-arm-vibrationsværdi	m/s ²	<2,5
Usikkerhed K	m/s ²	0,2
Netkabel		
Type netkabel	mm ²	H07RN-F 3x1,5
Delnummer (EU)		6.650-665.0
Kabellængde	m	7,5

Der tages forbehold for tekniske ændringer.

Indhold

Generelle merknader.....	53
Miljøvern	53
Forskriftsmessig bruk	53
Beskrivelse av apparatet	53
Symboler på apparatet	54
Sikkerhetsinnretninger.....	54
Forberedelse	54
Igangsetting	54
Betjening	55
Transport	56
Lagring	56
Stell og vedlikehold	56
Bistand ved feil	56
Avfallshåndtering.....	57
Garanti.....	57
Tilbehør og reservedeler	57
EU-samsvarserklæring.....	57
Tekniske data	58

Generelle merknader



Les denne oversettelsen av den originale driftsveiledningen før apparatet tas i bruk første gang samt de vedlagte sikkerhetsanvisningene nr. 59562490 (fra utgave 07/19). Følg anvisningene.

Oppbevar begge heftene til senere bruk eller for annen eier.

- Det kan oppstå skader på apparatet og være til fare for brukeren og andre personer dersom den originale driftsveiledningen og sikkerhetsanvisningene ikke tas til følge.
- Informer forhandleren umiddelbart ved ev. transportskader.
- Kontroller at det ikke mangler noe tilbehør, og at innholdet i pakken er uskadet når du pakker ut.

Miljøvern



Materialet i emballasjen kan resirkuleres. Kvitt deg med emballasjen på en miljøvennlig måte.



Elektriske og elektroniske apparater inneholder verdifulle resirkulerbare materialer og ofte deler som batterier, batteripakker eller olje. Disse kan utgjøre en potensiell fare for helse og miljø ved feil bruk eller feil avfallsbehandling. Disse delene er imidlertid nødvendige for korrekt drift av apparatet. Apparatet merket med dette symbolet skal ikke kastes i husholdningsavfallet.

Forskriftsmessig bruk

- Sugeren brukes til våt og tørr rengjøring av gulv- og veggflater.
- Apparatet er ment for oppsuging av tørt, ikke brennbart, ikke helseskadelig støv fra maskiner og apparater, egnet for støvklasse M etter EN 60335-2-69. Begrensning: Det må ikke suges opp noen kreftfremkallende stoffer, med unntak av trespon.
- Dette apparatet er egnet for kommersiell bruk, f.eks. på hoteller, skoler, sykehus, fabrikker, butikker, kontorer og hos utleiere.

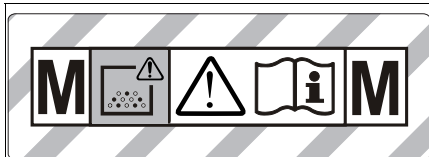
Beskrivelse av apparatet

Figur A

- ① Elektroder
- ② Sugelange
- ③ Slangekrok
- ④ Låsing av kjørehåndtaket
- ⑤ Fugemunnstykke
- ⑥ Luftutslipp, arbeidsluft
- ⑦ Sugehode
- ⑧ Låsemekanisme for sugehode
- ⑨ Håndtaksfordypning
- ⑩ Smussbeholder
- ⑪ Styrehjul
- ⑫ Håndtak
- ⑬ Luftinntak, motorkjøleluft
- ⑭ Sugestuss
- ⑮ Låsepropp
- ⑯ Gulvmunnstykke
- ⑰ Høydejustering av gulvmunnstykket
- ⑱ Sugerør
- ⑲ Anslag for verktøjkoffert
- ⑳ Gummimuffe, skrutype
- ㉑ Festeøye
- ㉒ Filterdeksel
- ㉓ Bærehåndtak
- ㉔ Sugestyrkereglator (trinnløs)
- ㉕ Verktøyardapter
- ㉖ Skyvehåndtak
- ㉗ Dreiebryter for sugeslangetverrsnitt
- ㉘ Dreiebryter for sugekraft (min-maks)
- ㉙ Dreiebryter
- ㉚ Stikkontakt
- ㉛ Skala for sugeslangetverrsnitt
- ㉜ Albuerør
- ㉝ Holder for gulvdyse
- ㉞ Utløppsslange
- ㉟ Holder for sugerør
- ㊱ Kabelkrok
- ㊲ Strømkabel
- ㊳ Filterramme
- ㊴ Flatt foldefilter (PES)
- ㊵ Filterrens
- ㊶ Typeskiilt

Symboler på apparatet

Støvklasse



ADVARSEL: Apparaten inneholder helsefarlig støv. Tømming og vedlikehold, innbefattet fjerning av støvposen, skal kun utføres av kompetente personer ikledd egnet personlig verneutstyr. Må ikke slås på før hele filterssystemet er installert og det er kontrollert at volumstrømkontrollen fungerer.

Flatt foldefilter

	Flatt foldefilter (PES)
Bestillingsnummer	AS3628893350

Dukfilterpose, avfallspose

	Dukfilterpose
Bestillingsnummer	AS3669074800
	Avfallspose
Bestillingsnummer	AS3669076640

Sikkerhetsinnretninger

Kontroll av foldefilteret

Denne slås automatisk av når apparatet brukes uten foldefilter.

Forberedelse

1. Pakk ut apparatet og monter tilbehøret.

Figur B

Igangsetting

Apparatet har 2 driftsmoduser:

- 1 Industristøvsugerdrift (stikkontakt ikke i bruk)
- 2 Støvfjerningsdrift (stikkontakt i bruk)

⚠ ADVARSEL

Fare på grunn av helseskadelig støv

Luftveissykdom som følge av innånding av støv. Ikke sug uten filterelement, ellers oppstår det helsefare på grunn av forhøyet utslipp av finstøv.

OBS

Fare på grunn av inntrengning av finstøv

Fare for skade på sugemotoren.

Du må aldri fjerne det flate foldefilteret mens suging pågår.

1. Koble til sugeslangen og, avhengig av driftsmodus, utstyr med sugedyse eller koble til på den støvprosuderende enheten.

Horn

Intervalltone

Hornet aktiveres (intervalltone) når lufthastigheten synker under 20 m/s.

Merknad

Hornet reagerer på undertrykk.

1. Sett dreiebryteren på riktig sugeslangetvernsnitt.

Permanent tone

Hornet aktiveres (permanent tone) når kjøleluftfilteret er tilstoppet.

1. La apparatet avkjøles. Rengjør/skifte ut kjøleluftfilteret.

Antistatisk system

Statisk ladning avledes gjennom den jordede tilkoblingsstussen. Dermed forhindres gnistdannelse og strømstøt med elektrisk ledende tilbehør (inkludert i leveringsomfanget).

Tørrsuging

- Apparaten er utstyrt med en dukfilterpose med lukkeklaft, bestillingsnummer AS3669074800 (5 stk.).
- Apparaten er utstyrt med en avfallspose med kabelstrip, bestillingsnummer AS3669076640 (5 stk.).

Merknad

Med dette apparatet kan alle typer støv opp til støvklasse M suges opp. Bruk av oppsamlingspose for støv er lovpålagt.

Merknad

Apparatet egner seg til bruk som industristøvsuger og som flyttbar støvsuger til suging av tørt, ikke brennbart støv med grenseverdier for forurensninger i arbeidsatmosfæren (OEL) større enn eller lik $0,1 \text{ mg/m}^3$.

Montere dukfilterpose

1. Løsne sugehodet og ta det av.
2. Sett på dukfilterposen.

Figur C

3. Sett på sugehodet og lås det.

Sette i avfallspose

Merknad

Åpningen på avfallsposen må trekkes helt over kanten på sugestussen.

1. Løsne sugehodet og ta det av.
2. Sett på avfallsposen.

Figur D

3. Vreng avfallsposen over beholderen.
4. Sett på sugehodet og lås det.

Våtsuging

⚠ FARE

Fare på grunn av helseskadelig støv

Luftveissykdom som følge av innånding av støv.

Det må ikke suges opp helsefarlig støv under våtsuging.

Montere gummilepper

1. Demonter børstestripen.

Figur E

2. Monter gummileppene.

Merknad

Den strukturerte siden av gummileppene skal peke utover.

Lukke sugetilkobling

1. Sett låseproppen nøyaktig på plass i sugetilkoblingen.

Figur F

2. Skyv låseproppen helt inn.

Fjerne dukfilterpose

- Ved oppsuging av våt smuss skal dukfilterposen alltid fjernes.
1. Løsne sugehodet og ta det av.
 2. Trekk dukfilterposen ut bakover.
Figur G
 3. Klapp inn låseklaffen og lukk dukfilterposen tett igjen.
 4. Den brukte dukfilterposen skal avfallsbehandles i henhold til gjeldende regler.
 5. Sett på sugehodet og lås det.

Fjerne avfallspose

- Ved oppsuging av våt smuss skal avfallsposen alltid fjernes.
1. Løsne sugehodet og ta det av.
 2. Fold opp avfallsposen.
Figur H
 3. Trekk ut åpningen på avfallsposen bakover over sugestussen.
 4. Lukk avfallsposen tett med kabelstripsen under åpningen.
 5. Ta ut avfallsposen.
 6. Rengjør beholderen innvendig med en fuktig klut.
 7. Avfallsposen skal kastes i henhold til gjeldende forskrifter.
 8. Sett på sugehodet og lås det.

Tappe ut brukt vann

1. Tapp ut det brukte vannet ved hjelp av avløpsslangen.
Figur I

Generelt

- Det anbefales å slå av funksjonen "Automatisk filterrens" ved suging av våt smuss med fuge-dysen eller ved suging av overveiende vann fra en beholder.
- Når maks. væskestand er nådd, slås apparatet automatisk av.
- Ved ikke-ledende væsker (for eksempel boreemulsjon, olje og fett) slås ikke apparatet av når beholderen er full. Fyllnivået må stadig kontrolleres, og beholderen må tømmes i riktig tid.
- Etter avsluttet våtsuging: Rengjør foldefilteret med filterrensingen. Rengjør elektrodene med en børste. Rengjør beholderen med en fuktig klut og tørk av.

Klipsforbindelse

Sugeslangen er utstyrt med et klippssystem. Alle tilbehørsdeler med en nominell bredde på 35 mm kan kobles til.

Figur J

Betjening

Dreiebryter

0	Apparat AV
1	Apparat PÅ Automatisk filterrens: AV
2 AUTO MAX	Apparat PÅ Automatisk filterrens: maksimalt intervall
3 AUTO MIN	Apparat PÅ Automatisk filterrens: minimalt intervall

Slå på apparatet

1. Sett inn nettpluggen.
2. Sett dreiebryteren på ønsket program.

Stille inn sugekraft

1. Still inn sugekraften (min-max) på dreieregulatoren.

Arbeid med elektroverktøy

△ FARE

Fare for elektrisk støt

Fare for personskader og materielle skader. Stikkontakten er kun ment for direkte tilkobling av elektroverktøy til sugeren. Enhver annen bruk av stikkontakten er forbudt.

1. Sett elektroverktøyets nettplugg i sugeren. Sugeren står i standby-modus.
2. Slå på apparatet med dreiebryteren.

Merknad

Sugeren slås automatisk på og av med elektroverktøyet.

Merknad

Støvsugeren har en startforsinkelse på opp til 0,5 sekund, og vil fortsette å gå i opp til 15 sekunder etter at den slås av.

Merknad

Se tekniske data for informasjon om tilkoblet effekt for elektroverktøy.

3. Ta av albueroret fra sugeslangen.

Figur K

4. Monter verktøyadapteren på sugeslangen.
5. Koble verktøyadapteren til elektroverktøyet.

Figur L

6. Still inn minste volumstrøm på dreiebryteren for sugeslangettervernsnittet. Skalaen viser sugeslangettervernsnittet.

Merknad

Det er nødvendig med flere ulike tverrsnitt på sugeslangen for å muliggjøre en tilpasning til bearbeidingshettens tilkoblingstverrsnitt.

Merknad

Ved drift som flyttbar støvsuger (bearbeidingsenhet koblet til sugeren) må den innebygde overvåkingen tilpasses den tilkoblede (støvproduserende) bearbeidingsenheten. Det betyr at brukeren må varsles ved underskridelse av den for suging nødvendige minste volumstrømmen på 20 m/s.

Automatisk filterrens

Apparatet har en spesiell filterrensing som er spesielt virksom ved fint støv. Dermed renses det flate foldefilteret automatisk hvert 15. sekund (AUTO MAX) eller hvert 60. sekund (AUTO MIN) med hjelp av et luftstøt (pulserende lyd).

1. Still dreiebryteren på ønsket program. (AUTO MIN-AUTO MAX).
2. Kraftrensing (ved spesielt kraftig tilsmussing av det flate foldefilteret): Still dreiebryteren på Program 2, lukk sugerøret eller manifolden med hånden og vent på automatiske filterrens (hvert 15. sekund).

Figur M

Slå av apparatet

1. Slå av apparatet med dreiebryteren.
2. Trekk ut nettpluggen.

Etter hver bruk

1. Tøm beholderen.
2. Rengjør maskinen på utsiden og innsiden ved suging, og ved å tørke den av med en fuktig klut.

Svinge skyvebøylen inn/ut

1. Løsne låsen på skyvebøylen og juster skyvebøylen.

Oppbevare apparatet

1. Oppbevar sugeslangen og nettkabelen som vist på bildet.

Figur N

2. Still apparatet i et tørt rom og sikre det mot uautorisert bruk.

Transport

⚠ **FORSIKTIG**

Ved ignorering av vekten

Fare for personskader og materielle skader
Ta hensyn til apparatets vekt under transport.

1. Lukk sugetilkoblingen, se våtsuging.
2. Ta sugerøret med gulvdyse ut av holderen. Bær apparatet ved å holde i bærehåndtaket og sugerøret, ikke i skyvebøylen.
3. Sikre apparatet iht. gjeldende retningslinjer for transport, slik at det ikke kan skli eller velte.

Lagring

⚠ **FORSIKTIG**

Ved ignorering av vekten

Fare for personskader og materielle skader
Ta hensyn til apparatets vekt ved lagring.

Apparatet skal kun lagres innendørs.

Stell og vedlikehold

⚠ **FARE**

Fare for elektrisk støt

Personskader forårsaket av berøring av strømførende deler

Slå av apparatet.

Trekk ut strømstøpselet.

Støv fjernende maskiner er sikkerhetsutstyr for å forebygge eller eliminere farer i henhold til DGUV-regel 1 (tysk forskrift om ulykkesforebygging, prinsipper for forebygging (anm. oversetter: I Norge gjelder HMS-forskriftene fra Arbeidstilsynet samt lov om arbeidsmiljø og arbeidervern).

OBS

Silikonholdig pleieprodukt

Plastdeler kan angripes.

Ikke bruk silikonholdige pleieprodukter til rengjøring.

- Du kan gjennomføre lett service- og vedlikeholdsarbeid på egenhånd.
- Apparatets overflater og innsiden av beholderen rengjøres regelmessig med en fuktig klut.

Skifte ut flatt foldefilter

1. Åpne filterdekselet.
2. Ta ut filterrammen.

Figur O

3. Ta ut det flate foldefilteret.
4. Avfallsbehandle det flate foldefilteret i henhold til gjeldende lovbestemmelser.
5. Fjern smuss som har satt seg på siden for ren luft.
6. Rengjør filterrammen og filterrammens bæreflate med en fuktig klut.

7. Sett inn nytt flatt foldefilter. Ved montering må du sørge for at det flate foldefilteret sitter riktig på alle sider.
8. Sett inn filterrammen.
9. Lukk filterdekselet. Det må smekke hørbart i lås.

Skifte dukfilterpose

1. Lukk sugetilkoblingen, se våtsuging.

Figur F

2. Løsne sugehodet og ta det av.
3. Trekk dukfilterposen ut bakover.

Figur G

4. Klapp inn låseklaften og lukk dukfilterposen tett igjen.
5. Den brukte dukfilterposen skal avfallsbehandles i henhold til gjeldende regler.
6. Sett på ny dukfilterpose.
7. Sett på sugehodet og lås det.

Skifte avfallspose

1. Lukk sugetilkoblingen, se våtsuging.

Figur F

2. Løsne sugehodet og ta det av.
3. Fold opp avfallsposen.

Figur H

4. Trekk ut åpningen på avfallsposen bakover over sugestussen.
5. Lukk avfallsposen tett med kabelstripsen under åpningen.
6. Ta ut avfallsposen.
7. Rengjør beholderen innvendig med en fuktig klut.
8. Avfallsposen skal kastes i henhold til gjeldende forskrifter.
9. Sett på ny avfallspose.
10. Vreng avfallsposen over beholderen.
11. Sett på sugehodet og lås det.

Rengjøre/skifte ut kjøleluftfilter

1. La apparatet avkjøles.
2. Frigjør kjøleluftklaffene med en skrutrekker og sving dem utover.

Figur P

3. Rengjør kjøleluftfilteret (suge av, vaske) eller skift det ut.
4. Lukk kjøleluftklaffene og la dem smette på plass.

Rengjøre elektroder

1. Løsne sugehodet og ta det av.
2. Rengjør elektrodene med en børste.
3. Sett på sugehodet og lås det.

Bistand ved feil

⚠ **FARE**

Fare for elektrisk støt

Personskader forårsaket av berøring av strømførende deler

Slå av apparatet.

Trekk ut strømstøpselet.

Merknad

Hvis det opptrer en feil (f.eks. filterbrudd), må apparatet umiddelbart slås av. Feilen må utbedres før ny igangsettning.

Sugeturbin går ikke

1. Kontroller stikkkontakten og sikringen for strømforsyningen.
2. Kontroller nettkabelen, nettpluggen, elektrodene og stikkkontakten til apparatet.
3. Slå på apparatet.

Sugeturbin slår seg av

1. Tøm beholderen.
2. Sett inn det flate foldefilteret.

Sugeturbinen går ikke videre etter tømning av beholder

1. Slå av apparatet og vent i 5 sekunder. Slå på apparatet igjen.
2. Rengjør elektrodene med en børste.

Sugekraften blir svakere

1. Fjern blokkeringer fra sugedyse, sugerør, sugeslange eller flatt foldefilter.
2. Skift ut full dukfilterpose.
3. Skift ut full avfallspose.
4. Plasser filterdekslet riktig.
5. Skift ut det flate foldefilteret.
6. Kontroller at avløpsslangen er tett.

Støvutslipp under suging

1. Kontroller at det flate foldefilteret er riktig montert, ev. korriger det.

Figur Q

2. Skift ut det flate foldefilteret.

Automatisk avslutning (våtsuging) reagerer ikke

1. Rengjør elektrodene med en børste.
2. Ved væske som ikke er elektrisk ledende må fyllnivået stadig kontrolleres.

Hornet lyder – intervalltone

1. Sett dreiebryteren på riktig sugeslangetvernsnitt.
2. Når dukfilterposen er full, og ved underskridelse av minste volumstrøm, må denne skiftes.
3. Når avfallsposen er full, og ved underskridelse av minste volumstrøm, må denne skiftes.
4. Skift ut flatt foldefilter.

Hornet lyder – permanent tone

1. La apparatet avkjøles. Rengjør/skifte ut kjøleluftfilter.

Automatisk filterrens arbeider ikke

1. Sugeslangen er ikke koblet til.

Automatisk filterrens kan ikke slås av

1. Meld fra til kundeservice.

Automatisk filterrens kan ikke slås på

1. Meld fra til kundeservice.

Kundeservice

Dersom feilen ikke kan utbedres, må apparatet kontrolleres av kundeservice.

Avfallshåndtering

Når apparatet ikke lenger er brukbart, skal det avfallshåndteres i henhold til gjeldende forskrifter.

Garanti

Vår ansvarlige salgsorganisasjon for det enkelte land har utgitt garantibetingelsene som gjelder i det aktuelle landet. Eventuelle feil på apparatet repareres gratis i garantitiden dersom disse kan føres tilbake til material- eller produksjonsfeil. Ved behov for garantireparasjoner, vennligst henvend deg med kjøpskvitteringen til din forhandler eller nærmeste autoriserte kundeservice. (Se adresse på baksiden)

Tilbehør og reservedeler

Bruk bare originalt tilbehør og originale reservedeler; de garanterer for en sikker og problemfri drift av apparatet. Informasjon om tilbehør og reservedeler finner du på www.bona.com.

EU-samsvarserklæring

Vi erklærer herved at maskinen beskrevet nedenfor på grunn av design og konstruksjon, samt i versjonen som vi har markedsført, oppfyller de relevante grunnleggende helse- og sikkerhetskravene i EU-direktivene.

Endringer på maskinen uten avtale med oss, gjør at denne erklæringen blir ugyldig.

Produkt: Apparat til våt- og tørrsuging

Type: DCS 50 M

Gjeldende EU-direktiver

2006/42/EF

2011/65/EU

2014/30/EU

Anvendte harmoniserte standarder

EN IEC 63000: 2018

EN 55014-1: 2017 + A11: 2020

EN 55014-2: 2015

EN 60335-1

EN 60335-2-69

EN 61000-3-2: 2014

EN 61000-3-3: 2013 + A1: 2019

EN 62233: 2008

Anvendte nasjonale standarder

-

Undertegnede handler på vegne av og med fullmakt fra ledelsen.

Malmö 2021-12-20



Dan Fredheim
COO & SVP Global Sourcing
Bona AB
Murmansgatan 130
Boks 210 74
S-200 21 Malmö
Sverige

Tekniska data

		DCS 50 M
Elektrisk tillkobling		
Nettspänning	V	220-240
Fase	~	1
Nettfrekvens	Hz	50-60
Beskyttelsesgrad		IPX4
Beskyttelsesklasse		I
Nominell effekt	W	1200
Maksimal effekt	W	1380
Tilkoblet effekt apparatstikkontakt (EU)	W	100-2200
Effektspesifikasjoner apparat		
Innhold i beholderen	l	51
Påfyllingsmengde væske	l	35
Luftmengde (maks.)	m ³ /h	140
Vakuum (maks.)	kPa (mbar)	23,0 (230)
Mål og vekt		
Gjennomsnittlig driftsvekt	kg	19,0
Lengde x bredde x høyde	mm	640 x 370 x 1045
Filterflate flatfilter	m ²	0,6
Diameter sugeslange	mm	35
Lengde sugeslange	m	5,0
Registrerte verdier iht. EN 60335-2-69		
Lydtrykknivå L _{PA}	dB(A)	68
Usikkerhet K _{PA}	dB(A)	2
Hånd-arm-vibrasjonsverdi	m/s ²	<2,5
Usikkerhet K	m/s ²	0,2
Nettledning		
Type nettkabel	mm ²	H07RN-F 3x1,5
Delenummer (EU)		6.650-665.0
Kabellengde	m	7,5

Med forbehold om tekniske endringer.

Innehåll

Allmän information	58
Miljöskydd	58
Avsedd användning	58
Beskrivning av maskinen	59
Symboler på apparaten	59
Säkerhetsanordningar	59
Förbereidelse	59
Idrifttagning	59
Manövrering	60
Transport	61
Förvaring	61
Skötsel och underhåll	61
Hjälp vid störningar	62
Avfallshandtering	62
Garanti	62
Tillbehör och reservdelar	62
EU-försäkringen om överensstemmelse	63
Tekniska data	63

Allmän information



Läs igenom den här bruksanvisningen i original och den medföljande säkerhetsinformationen nr 59562490 (fr.o.m. utgåva 07/19) innan du använder din apparat för första gången. Följ anvisningarna.

Förvara båda häftena för framtida bruk eller för nästa ägare.

- Om inte bruksanvisningen och säkerhetsinformationen beaktas kan det uppstå skador på apparaten och risker för användaren och andra personer.
- Informera försäljaren omgående om transportskador uppstått.
- Kontrollera vid uppackningen att inga tillbehör saknas eller är skadade.

Miljöskydd



Förpackningsmaterialen kan återvinnas. Avfallshandtera förpackningar på ett miljövänligt sätt.



Elektriska och elektroniska maskiner innehåller ofta värdefulla återvinningsbara material och komponenter såsom engångsbatterier, uppladdningsbara batterier och olja, som vid felaktig användning eller felaktig avfallshandtering kan utgöra en potentiell risk för människors hälsa och för miljön.

Dessa komponenter är dock nödvändiga för att maskinen ska kunna arbeta korrekt. Maskiner som märkts med denna symbol får inte kastas i hushållssoporna.

Avsedd användning

- Denna sugare är avsedd för våt- och torrensugning av golv- och väggytor.
- Apparaten är avsedd för uppsugning av torrt, ej andligt, hälsovådligt damm i maskiner och apparater; dammklass M enligt EN 60335-2-69. Begränsning: Inga cancerframkallande ämnen, med undantag av träspån, får sugas upp.
- Denna apparat är avsedd för yrkesmässig användning, t.ex. på hotell, i skolor, på sjukhus och fabriker, i butiker, på kontor och av uthyrningsfirmor.

Beskrivning av maskinen

Bild A

- ① Elektroder
- ② Sugslang
- ③ Slanghållare
- ④ Låsa skjutbygel
- ⑤ Fogmunstycke
- ⑥ Luftutlopp, arbetsluft
- ⑦ Sughuvud
- ⑧ Förregling av sughuvudet
- ⑨ Greppfördjupning
- ⑩ Smutsbehållare
- ⑪ Styrhjul
- ⑫ Handtag
- ⑬ Luftinlopp, motorkyllluft
- ⑭ Uppsugningsinlopp
- ⑮ Förslutningsplugg
- ⑯ Golvmunstycke
- ⑰ Höjjustering av golvmunstycket
- ⑱ Sugrör
- ⑲ Anslag för verktygslåda
- ⑳ Gummimuff, skruvbar
- ㉑ Fästögla
- ㉒ Filterlock
- ㉓ Bärhandtag
- ㉔ Sugregulator (steglös)
- ㉕ Verktygsadapter
- ㉖ Skjutbygel
- ㉗ Vridreglage för sugslangens tvärsnitt
- ㉘ Vridreglage för sugeffekt (min–max)
- ㉙ Vridomkopplare
- ㉚ Uttag
- ㉛ Skala för sugslangens tvärsnitt
- ㉜ Krök
- ㉝ Hållare för golvmunstycke
- ㉞ Avtappningsslang
- ㉟ Hållare för sugrör
- ⓫ Kabelkrok
- ⓬ Strömkabel
- ⓭ Filterram
- ⓮ Planfilter (PES)
- ⓯ Filterrengöring
- ⓰ Typskylt


Symboler på apparaten

Dammklass





WARNING: Denna apparat innehåller hälsovådligt damm. Tömning och underhåll, inklusive borttagning av dammpåsen, får endast utföras av kompetenta personer som bär lämplig skyddsutrustning. Apparaten får inte tillkopplas förrän hela filtersystemet har installerats och volymflödeskontrollens funktion har kontrollerats.

Planfilter

	Planfilter (PES)	
	Beställningsnummer	AS3628893350

Fleecefilterpåse, avfallspåse

	Fleecefilterpåse	
	Beställningsnummer	AS3669074800
	Avfallspåse	
	Beställningsnummer	AS3669076640

Säkerhetsanordningar

Övervakning av planfiltret

Om apparaten används utan planfilter stängs den av automatiskt.

Förberedelse

1. Packa upp apparaten och montera tillbehör.

Bild B

Idrifttagning

Apparaten har 2 driftsätt:

- 1 Industridammsugardrift (uttaget används ej)
- 2 Stoftavskiljardrift (uttaget används)

⚠ VARNING

Risk på grund av hälsovådligt damm

Luftvägssjukdomar på grund av inandning av damm. Sug inte utan filterelement, eftersom detta höjer hälsorisen på grund av ökat partikelutsläpp.

OBSERVERA

Fara genom inträngande findamm

Risk för skador på sugmotorn.

Ta aldrig bort planfiltret vid sugning.

1. Anslut sugslangen och utrusta med sugmunstycke eller anslut till den dammgenererande apparaten, allt efter driftsätt.

Horn

Intervallton

Hornet ljuder (intervallton) när luft hastigheten sjunker under 20 m/s.

Hänvisning

Hornet reagerar på undertryck.

1. Ställ vridomkopplaren på rätt tvärsnitt på sugslangen.

Konstant ton

Hornet ljuder (konstant ton) om kalluftsfilteret är tilltäppt.

1. Låt apparaten svalna. Rengör/byt kalluftsfilteret.

Antistatsystem

Via den jordade anslutningsstutsen avleds statisk laddning. På så sätt förhindras gnistbildning och elstötar med elektriskt ledande tillbehör (ingår i leveransen).

Torr sugning

- Apparaten är utrustad med en fleecefilterpåse med spänne, beställningsnummer AS3669074800 (5 st).
- Apparaten är utrustad med en avfallspåse med buntband, beställningsnummer AS3669076640 (5 st).

Hänvisning

Med denna apparat kan alla sorters damm upp till dammklass M sugas upp. Enligt lag måste en dammpåse användas.

Hänvisning

Apparaten lämpar sig som industridammsugare för uppsugning, och som stoftavskiljare för rörlig drift för utsugning, av torr, icke brännbart damm med yrkeshygieniska gränsvärden större än eller lika med $0,1 \text{ mg/m}^3$.

Sätta i fleecefilterpåse

1. Lås upp sughuvudet och ta av det.
 2. Sätt på fleecefilterpåsen.
- Bild C**
3. Sätt på sughuvudet och lås.

Sätta i avfallspåse

Hänvisning

Avfallspåsens öppning måste dras helt över sugstödetes fläns.

1. Lås upp sughuvudet och ta av det.
 2. Sätt på avfallspåsen.
- Bild D**
3. Trä avfallspåsen över behållaren.
 4. Sätt på sughuvudet och lås.

Våtsugning

⚠ FARA

Risk på grund av hälsovådligt damm

Luftvägssjukdomar på grund av inandning av damm. Vid våtsugning får inget hälsovådligt damm sugas upp.

Sätta i gummiläppar

1. Demontera borstremosr.
Bild E
2. Sätt i gummiläpparna.

Hänvisning

Gummiläpparnas strukturerade sida ska peka utåt.

Stänga suganslutningen

1. Sätt förslutningspluggen noggrant i suganslutningen.
Bild F
2. Skjut in förslutningspluggen fram till anslag.

Avlägsna fleecefilterpåse

- Vid sugning av våt smuts ska fleecefilterpåsen alltid avlägsnas.
1. Lås upp sughuvudet och ta av det.
 2. Dra ut fleecefilterpåsen bakåt.
Bild G
 3. Fäll in spännnet och förslut fleecefilterpåsen tätt.
 4. Avfallshanterar begagnade fleecefilterpåsar enligt gällande bestämmelser.
 5. Sätt på sughuvudet och lås.

Ta bort avfallspåsen

- Vid sugning av våt smuts ska avfallspåsen alltid avlägsnas.
1. Lås upp sughuvudet och ta av det.
 2. Vik upp avfallspåsen.
Bild H
 3. Dra ut avfallspåsens öppning bakåt via sugstödet.
 4. Förslut avfallspåsen tätt med buntband under öppningen.
 5. Ta ut avfallspåsen.
 6. Torka av behållaren med en fuktig trasa.
 7. Hantera avfallspåsen enligt gällande bestämmelser.
 8. Sätt på sughuvudet och lås.

Tappa av smutsvatten

1. Tappa av smutsvattnet via avtappningsslangen.
Bild I

Allmänt

- När våt smuts sugas upp med fogmunstycket, eller när framför allt vatten sugas upp ur en behållare, rekommenderar vi att stänga av funktionen "Automatisk filterrengöring".
- När max. vätskenivå uppnåtts stängs apparaten av.
- Vid icke-ledande vätskor (t.ex. borremulsion, oljor och fetter) stängs apparaten inte av när behållaren är full. Vätskenivån måste kontrolleras kontinuerligt och behållaren tömmas i tid.
- När våtsugningen har avslutats: Rengör planfilteret med filterrengöringen. Rengör elektroderna med en borste. Rengör och torka behållaren med en fuktig trasa.

Klämanslutning

Sugslangen är utrustad med ett klämsystem. Alla tillbehör delar med en nominell storlek på 35 mm kan anslutas.

Bild J

Manövrering

Vridomkopplare

0	Apparat FRÅN
1	Apparat TILL Automatisk filterrengöring: FRÅN
2 AUTO MAX	Apparat TILL Automatisk filterrengöring: högsta intervall
3 AUTO MIN	Apparat TILL Automatisk filterrengöring: lägsta intervall

Koppla till apparaten

1. Anslut nätkontakten.
2. Ställ vridomkopplaren på önskat program.

Ställa in sugeffekt

1. Ställ in sugeffekten (min–max) med vridreglaget.

Arbete med elverktyg

⚠ **FARA**

Risk för elektriska stötar

Risk för personskador och materiella skador.

Uttaget är endast avsett för direkt anslutning av elverktyg till sugaren. All annan användning av uttaget är inte tillåten.

1. Anslut elverktygets nätkontakt till sugaren. Sugaren är i standby-läge.
2. Koppla till apparaten med vridomkopplaren.

Hänvisning

Sugaren kopplas automatiskt till och från med elverktyget.

Hänvisning

Sugaren har en startfördröjning på upp till 0,5 sekunder och en eftergångstid på upp till 15 sekunder.

Hänvisning

För elverktygens anslutna effekt, se Tekniska Data.

3. Ta bort kröken på sugslangen.

Bild K

4. Sätt verktygsadaptorn på sugslangen.

5. Anslut verktygsadaptorn till elverktyget.

Bild L

6. Ställ in minsta volymflödet på vridreglaget för sugslangens tvärsnitt. Skalan visar sugslangens tvärsnitt.

Hänvisning

Sugslangens olika tvärsnitt krävs för att kunna anpassa de till bearbetningsmaskinernas anslutningstvårsnitt.

Hänvisning

För rörlig drift som stoftavskiljare (bearbetningsmaskin ansluten till sugaren) måste den integrerade övervakningen anpassas till den anslutna bearbetningsmaskinen (den dammgenererande apparaten). Detta innebär att användaren måste varnas om det minsta volymflödet på 20 m/s som krävs för utsugningen underskrids.

Automatisk filterrengöring

Apparaten har en speciell filterrengöring som är särskilt effektiv med fint damm. Funktionen gör att planfiltret rensas automatiskt (pulserande ljud) var 15:de sekund (AUTO MAX) eller var 60:e sekunder (AUTO MIN) med hjälp av en luftstöt.

1. Ställ vridströmbrytaren på önskat program (AUTO MIN-AUTO MAX).
2. Powerrengöring (vid speciellt start nedsmutsning av planfiltret): Ställ vridströmbrytaren på program 2, förslut sugröret eller kröken med handen och vänta på den automatiska filterrengöringen (var 15:e sekunder).

Bild M

Stänga av apparaten

1. Koppla från apparaten med vridomkopplaren.
2. Dra ut nätkontakten.

Efter varje användning

1. Töm behållaren.
2. Rengör apparaten invändigt och utvändigt genom uppsugning och torka av med en fuktig trasa.

Fälla in/ut skjutbygeln

1. Lossa skjutbygelns förregling och ställ in skjutbygeln.

Förvara maskinen

1. Förvara sugslangen och nätkabeln enligt bilden.
Bild N
2. Ställ undan apparaten i ett torrt utrymme och säkra den mot obehörig användning.

Transport

⚠ **FÖRSIKTIGHET**

Bristande hänsyn till vikt

Risk för personskador och materialskador

Ta hänsyn till maskinens vikt vid transport.

1. Stäng suganslutningen, se Våtsugning.
2. Ta ut sugröret med golvmunstycket ur fästet. Ta tag i bärhandtaget och i sugröret för att bära apparaten, inte i skjutbygeln.
3. Vid transport i fordon ska apparaten säkras enligt gällande riktlinjer så att den inte kan halka och välta.

Förvaring

⚠ **FÖRSIKTIGHET**

Bristande hänsyn till vikt

Risk för personskador och materialskador

Ta hänsyn till maskinens vikt vid förvaring.

Maskinen får endast lagras inomhus.

Skötsel och underhåll

⚠ **FARA**

Risk för elektriska stötar

Skador vid beröring av strömförande delar

Stäng av maskinen.

Dra ut nätkontakten.

Damm borttagningsmaskiner är säkerhetsanordningar för att förebygga eller eliminera faror i den mening som avses i DGUV föreskrift1 (tyska föreskrifter om förebyggande av olyckor, principer för förebyggande).

OBSERVERA

Silikonhaltiga underhållsprodukter

Plastdelar kan bli angripna.

Använd inga silikonhaltiga underhållsprodukter för rengöringen.

- Enkla underhålls- och skötselarbeten kan du utföra själv.
- Rengör apparatens yta och behållarens insida regelbundet med en fuktig trasa.

Byta plattvecksfilter

1. Öppna filterlocket.
2. Lyft ur filterramen.
Bild O
3. Ta ut planfiltret.
4. Avfallshandtera begagnade planfilter enligt gällande bestämmelser.
5. Ta bort smutsen på renluftssidan.
6. Rengör filterramen och dess kontaktyta med en fuktig trasa.
7. Sätt i det nya planfiltret. Se till att planfiltret ligger jämnt mot alla kanter när du sätter in det.
8. Sätt i filterramen.
9. Stäng filterlocket; det ska haka i hörbart.

Byta fleecefilterpåse

1. Stäng suganslutningen, se Våtsugning.
Bild F
2. Läs upp sughuvudet och ta av det.
3. Dra ut fleecefilterpåsen bakåt.
Bild G
4. Fäll in spännet och förslut fleecefilterpåsen tätt.
5. Avfallshanter begagnade fleecefilterpåsar enligt gällande bestämmelser.
6. Sätt på den nya fleecefilterpåsen.
7. Sätt på sughuvudet och läs.

Byta avfallspåse

1. Stäng suganslutningen, se Våtsugning.
Bild F
2. Läs upp sughuvudet och ta av det.
3. Vik upp avfallspåsen.
Bild H
4. Dra ut avfallspåsens öppning bakåt via sugstödet.
5. Förslut avfallspåsen tätt med buntband under öppningen.
6. Ta ut avfallspåsen.
7. Torka av behållaren med en fuktig trasa.
8. Hantera avfallspåsen enligt gällande bestämmelser.
9. Sätt på den nya avfallspåsen.
10. Trä avfallspåsen över behållaren.
11. Sätt på sughuvudet och läs.

Rengöra/byta kallluftsfiltret

1. Låt apparaten svalna.
2. Läs upp kallluftsluckorna med en skruvdragare och sväng ut dem.
Bild P
3. Rengör kallluftsfiltret (uppsugning, tvättning) eller byt det.
4. Fäll in och haka i kallluftsluckorna.

Rengöra elektroderna

1. Läs upp sughuvudet och ta av det.
2. Rengör elektroderna med en borste.
3. Sätt på sughuvudet och läs.

Hjälp vid störningar

FARA

Risk för elektriska stötar

Skador vid beröring av strömförande delar

Stäng av maskinen.

Dra ut nätkontakten.

Hänvisning

Om en störning (t.ex. filterbrott) uppstår måste apparaten frånkopplas omedelbart. Störningen måste avhjälpas innan apparaten tas i drift igen.

Sugturbinen går inte

1. Kontrollera eluttaget och strömförsörjningens säkring.
2. Kontrollera apparatens nätkabel, nätkontakt, elektroder och uttag.
3. Koppla till apparaten.

Sugturbinen stänger av sig själv

1. Töm behållaren.
2. Sätt in planfiltret.

Sugturbinen startar inte igen efter tömning av behållaren

1. Stäng av apparaten och vänta 5 sekunder. Starta apparaten igen.
2. Rengör elektroderna med en borste.

Sugkraften minskar

1. Ta bort det som täpper till sugmunstycket, sugröret, sugslangen eller planfiltret.
2. Byt den fulla fleecefilterpåsen.
3. Byt den fulla avfallspåsen.
4. Haka i filterlocket korrekt.
5. Byt planfiltret.
6. Kontrollera avtappningsslangens täthet.

Damm tränger ut under sugning

1. Kontrollera att planfiltret är korrekt monterat och justera det om det behövs.

Bild Q

2. Byt planfiltret.

Frånkopplingsautomatiken (våtsugning) reagerar inte

1. Rengör elektroderna med en borste.
2. Kontrollera fyllnadsnivån kontinuerligt vid icke-ledande vätska.

Hornet ljuder – intervallton

1. Ställ vridomkopplaren på rätt tvärsnitt på sugslangen.
2. När fleecefilterpåsen är full och minsta volymflödet underskrids måste fleecefilterpåsen bytas.
3. När avfallspåsen är full och minsta volymflödet underskrids måste avfallspåsen bytas.
4. Byt planfiltret.

Hornet ljuder – kontinuerlig ton

1. Låt apparaten svalna. Rengör/byt kallluftsfiltret.

Automatisk filterrengöring arbetar inte

1. Sugslangen är inte ansluten.

Det går inte att stänga av den automatiska filterrengöringen

1. Kontakta kundservice.

Det går inte att sätta på den automatiska filterrengöringen

1. Kontakta kundservice.

Kundservice

Om felet inte kan åtgärdas måste enheten kontrolleras av kundservice.

Avfallshantering

Enligt lag ska apparaten avfallshanteras i slutet av dess livslängd.

Garanti

I respektive land gäller de garantivillkor som publicerats av våra auktoriserade distributörer. Eventuella fel på maskinen repareras utan kostnad inom garantifristen, under förutsättning att det orsakats av ett material- eller tillverkningsfel. I frågor som gäller garantin ska du vända dig med kvitto till inköpsstället eller närmaste auktoriserad kundtjänst.

(Se baksidan för adress)

Tillbehör och reservdelar

Använd endast originaltillbehör och originalreservdelar, så att en säker och störningsfri drift av maskinen är garanterad.

Information om tillbehör och reservdelar finns på

www.bona.com.

EU-försäkran om överensstämmelse

Härmed förklarar vi att nedan angiven maskin genom sin utformning och konstruktionstyp samt i det utförande som marknadsförs av oss uppfyller gällande grundläggande säkerhets- och hälsokrav i EU-direktivet. Denna försäkran upphör att gälla om maskinen ändras utan att detta har godkänts av oss.

Produkt: Våt- och torrdammsugare

Typ: DCS 50 M

Gällande EU-direktiv

2006/42/EG

2011/65/EU

2014/30/EU

Tillämpade harmoniserade standarder

EN IEC 63000: 2018

EN 55014-1: 2017 + A11: 2020

EN 55014-2: 2015

EN 60335-1

EN 60335-2-69

EN 61000-3-2: 2014

EN 61000-3-3: 2013 + A1: 2019

EN 62233: 2008

Tillämpade nationella standarder

-

Undertecknande agerar på uppdrag av och med ledningens godkännande.

Malmö 2021-12-20



Dan Fredheim

COO & SVP Global Sourcing

Bona AB

Murmansgatan 130

Box 210 74

SE-200 21 Malmö

Sverige

Tekniska data

	DCS 50 M	
Elanslutning		
Nätspänning	V	220-240
Fas	~	1
Nätfrekvens	Hz	50-60
Kapslingsklass		IPX4
Skyddsklass		I
Märkeffekt	W	1200
Maximal effekt	W	1380
Ansluten effekt apparatuttag (EU)	W	100-2200
Effektdata maskin		
Behållarinnehåll	l	51
Volym vätska	l	35
Luftmängd (max.)	m ³ /h	140
Undertryck (max.)	kPa (mbar)	23,0 (230)
Mått och vikter		
Typisk arbetsvikt	kg	19,0
Längd x bredd x höjd	mm	640 x 370 x 1045
Filteryta planfilter	m ²	0,6
Diameter sugslang	mm	35
Längd sugslang	m	5,0
Fastställda värden enligt EN 60335-2-69		
Ljudtrycksnivå L _{pA}	dB(A)	68
Osäkerhet K _{pA}	dB(A)	2
Hand-arm-vibrationsvärde	m/s ²	<2,5
Osäkerhet K	m/s ²	0,2
Nätkabel		
Typ nätkabel	mm ²	H07RN-F 3x1,5
Komponentnummer (EU)		6.650-665.0
Kabellängd	m	7,5

Med förbehåll för tekniska ändringar.

Sisältö

Yleisiä ohjeita	64
Ympäristönsuojelu	64
Määräystenmukainen käyttö	64
Laitekuvaus	64
Laitteessa olevat merkinnät	65
Turvallitteet	65
Valmistelu	65
Käyttöönotto	65
Käyttö	66
Kuljetus	67
Varastointi	67
Hoito ja huolto	67
Ohjeet häiriötilanteissa	68
Hävittäminen	68
Takuu	68
Lisävarusteet ja varaosat	68
EU-vaatimustenmukaisuusvakuutus	68
Tekniset tiedot	69

Yleisiä ohjeita



Lue ennen laitteen ensimmäistä käyttöä nämä alkuperäiset käyttöohjeet ja mukana toimitetut turvallisuusohjeet nro

59562490 (versiosta 07/19 alkaen). Menettele niiden mukaisesti.

Säilytä molemmat vihkoset myöhempää käyttöä tai seuraavaa omistajaa varten.

- Käyttöohjeen ja turvallisuusohjeiden noudattamatta jättäminen voi aiheuttaa laitteen vaurioitumisen sekä vaaroja käyttäjälle ja muille henkilöille.
- Ilmoita kuljetusvahingoista heti myyjälle.
- Tarkasta pakkauksesta purkaessasi, ettei pakkauksen sisällössä ole vaurioita eikä varusteita puutu.

Ympäristönsuojelu



Pakkausmateriaalit ovat kierrätettäviä. Hävitä pakkaukset ympäristöä säästään.



Sähkö- ja elektroniikkalaitteet sisältävät arvokkaita kierrätettäviä materiaaleja tai rakenneosia kuten paristoja, akkuja tai öljyjä, jotka väärin käsiteltyinä tai väärin hävitettyinä voivat aiheuttaa mahdollisia vaaroja ihmisten terveydelle ja ympäristölle. Nämä rakenneosat ovat kuitenkin välttämättömiä laitteen asianmukaisen toiminnan vuoksi. Tällä symbolilla merkityjä laitteita ei saa hävittää kotitalousjätteenä.

Määräystenmukainen käyttö

- Tämä imuri on tarkoitettu lattia- ja seinäpintojen märkä- ja kuivapuhdistukseen.
- Laite soveltuu kuivien, palamattomien, terveydelle haitallisten pölyjen imemiseen koneista ja laitteista; standardin EN 60335-2-69 pölyluokan M mukaisesti. Rajoitus: Syöpää aiheuttavia aineita, paitsi puulastuja, ei saa imuroida.
- Laite on tarkoitettu ammattikäyttöön, esim. hotelleissa, kouluissa, sairaaloissa, tehtaissa, kauppoissa, toimistoissa ja vuokrattavissa toimitiloissa.

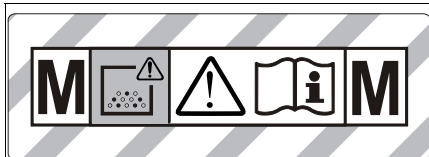
Laitekuvaus

Kuva A

- 1 Elektrodit
- 2 Imuletku
- 3 Letkukoukku
- 4 Työntöaisan lukitus
- 5 Saumasuutin
- 6 Ilmanulostulo, työilma
- 7 Imupää
- 8 Imupään lukitus
- 9 Tarttumakohhta
- 10 Likasäiliö
- 11 Ohjaurusulla
- 12 Kahva
- 13 Ilmanotto, moottorin jäähdytysilma
- 14 Imuliitäntä
- 15 Sulkutulppa
- 16 Lattiasuutin
- 17 Lattiasuuttimen korkeuden säätö
- 18 Imuputki
- 19 Työkalulaukun vaste
- 20 Kumimuhvi, ruuvattava
- 21 Kiinnityssilmukka
- 22 Suodattimen suojus
- 23 Kantokahva
- 24 Imutehon säädin (portaaton)
- 25 Työkaluadapteri
- 26 Työntöaisa
- 27 Imuletkun läpimitan kiertokytkin
- 28 Imutehon kiertosäädin (min-max)
- 29 Kiertokytkin
- 30 Pistorasia
- 31 Imuletkun läpimitan asteikko
- 32 Putkikäyrä
- 33 Lattiasuulakkeen pidike
- 34 Tyhjennysletku
- 35 Imuputken pidike
- 36 Johtokoukku
- 37 Verkkojohto
- 38 Suodattimen kehys
- 39 Laakasuodatin (PES)
- 40 Suodatinpuhdistus
- 41 Tyyppikilpi


Laitteessa olevat merkinnät

Pölyluokka





VAROITUS: Laite sisältää vaarallisia pölyjä. Tyhjen-nyksen ja huollon, mukaan lukien pölypussin poiston, saavat suorittaa vain asiantuntevat henkilöt käyttäen asianmukaisia suojavarusteita. Ei saa kytkeä päälle ennen kuin koko suodatinjärjestelmä on asennettu ja tilavuusvirran valvonnan toiminta on tarkastettu.

Laakasuoatatin

	Laakasuoatatin (PES)
Tilausnumero	AS3628893350

Kuitusuoatatinpussi, jätepussi

	Kuitusuoatatinpussi
Tilausnumero	AS3669074800
	Jätepussi
Tilausnumero	AS3669076640

Turvalaitteet

Laakasuoatattimen valvonta

Kun laitetta käytetään ilman laakasuoatinta, tämä toiminto kytkeytyy automaattisesti pois päältä.

Valmistelu

1. Pura laite pakkauksesta ja asenna lisävarusteet.
Kuva B

Käyttöönotto

Laite sallii 2 käyttötapaa:

- 1 Käyttö teollisuuspölynimurina (pistorasiaa ei varattu)
- 2 Käyttö pölypoistossa (pistorasia varattu)

VAROITUS

Terveydelle haitallisen pölyn aiheuttama vaara

Pölyn hengittämisen aiheuttamat hengitystiesairaudet.

Älä imuroi ilman suodatinelementtiä, sillä muuten suurempi hienojakoisen pölyn ulostulosmäärä on terveydelle vaaraksi.

HUOMIO

Hienon pölyn sisäänpääsyn aiheuttama vaara

Imumootorin vaurioitumisvaara

Älä koskaan poista laakasuoatinta imuroinnin aikana.

1. Liitä imuletku ja käyttötavasta riippuen varusta imu-suuttimella tai yhdistä pölyä tuottavaan laitteeseen.

Äänimerkki

Jaksottainen äänimerkki

Äänimerkki kuuluu (jaksottainen äänimerkki), kun ilman nopeus laskee alle 20 m/s.

Huomautus

Äänimerkki reagoi alipaineeseen.

1. Säädä kiertokytkin oikean imuletkuläpimitan kohdalle.

Jatkuva äänimerkki

Äänimerkki kuuluu (jatkuva äänimerkki), kun jäähdytys-ilmansuoatatin on tukossa.

1. Anna laitteen jäähtyä. Puhdista tai vaihda jäähdytysilmansuoatatin.

Antistaattinen järjestelmä

Staattiset kuormitukset johdetaan pois maadoitetun liitäntäistukan kautta. Tämä estää kipinöiden muodostumisen ja sähköiskut sähköjohtavien lisävarusteiden (sisältyvät toimitukseen) kanssa.

Kuivaimurointi

- Laitteessa on sulkuläpällä varustettu kuitusuoatatinpussi, tilausnumero AS3669074800 (5 kpl).
- Laitteessa on nippusiteellä varustettu jätepussi, tilausnumero AS3669076640 (5 kpl).

Huomautus

Tällä laitteella voi imuroida kaikenlaista pölyä pölyluokkaan M saakka. Lainsäädännössä vaaditaan käyttämään pölypussia.

Huomautus

Laite on suunniteltu teollisuusimuriksi ja siirrettäväksi pölynpoistajaksi sellaisten kuivien, palamattomien pölyjen imemiseen, joiden työpaikan altistusraja-arvot ovat yhtä suuria tai suurempia kuin 0,1 mg/m³.

Kuitusuoatatinpussin asennus

1. Avaa imupään lukitus ja poista se.
2. Työnnä kuitusuoatatinpussi paikalleen.

Kuva C

3. Aseta ja lukitse imupää paikalleen.

Jätepussin asennus

Huomautus

Jätepussin aukon on oltava kokonaan imuliitännän olakkeen ympärillä.

1. Avaa imupään lukitus ja poista se.
2. Työnnä jätepussi paikalleen.

Kuva D

3. Työnnä jätepussi säiliön päälle.
4. Aseta ja lukitse imupää paikalleen.

Märkäimurointi

VAARA

Terveydelle haitallisen pölyn aiheuttama vaara

Pölyn hengittämisen aiheuttamat hengitystiesairaudet. Märkäimuroinnissa ei saa imuroida terveydelle haitallista pölyä.

Kumisuoittimen asennus

1. Irrota harjalusikat.

Kuva E

2. Asenna kumisuoitin.

Huomautus

Kumisuoittimen kuvioiden puolen täytyy osoittaa ulospäin.

Imuliitäntän sulkeminen

1. Aseta sulcutulppa tarkasti imuliitäntään.
Kuva F
2. Työnnä sulcutulppa vasteeseen asti.

Kuitusuodatinpussin irrotus

- Kuitusuodatinpussi on aina irrotettava märkää likaa imuroitaessa.
1. Avaa imupään lukitus ja poista se.
 2. Vedä kuitusuodatinpussi takakautta ulos.
Kuva G
 3. Käännä sulculappä sisään ja sulje kuitusuodatinpussi tiiviisti.
 4. Hävitä käytetty kuitusuodatinpussi lakimääräysten mukaan.
 5. Aseta ja lukitse imupää paikalleen.

Jätepussin poistaminen

- Jätepussi on aina irrotettava märkää likaa imuroitaessa.
1. Avaa imupään lukitus ja poista se.
 2. Työnnä jätepussi ylös.
Kuva H
 3. Vedä jätepussin aukko imuliitäntän yli taaksepäin.
 4. Sulje hävityspussi tiiviisti nippusiteellä aukon alapuolelta.
 5. Ota jätepussi pois.
 6. Puhdista säiliö sisäpuolelta kostealla liinalla.
 7. Hävitä jätepussi lakisääteisten määräysten mukaisesti.
 8. Aseta ja lukitse imupää paikalleen.

Likaveden tyhjentäminen

1. Tyhjennä likavesi tyhjennysletkun kautta.
Kuva I

Yleistä

- Imuroitaessa märkää likaa lattiasuulakkeella tai kun imuroidaan suuri määrä vettä säiliöstä, on suositeltavaa kytkeä toiminto "Automaattinen suodatinpuhdistus" -toiminto pois päältä.
- Kun laite saavuttaa maksiminesetason, se kytkeytyy automaattisesti pois päältä.
- Imuroitaessa johtamattomia nesteitä (esim. porausnestettä, öljyjä ja rasvoja), laite ei kytkeydy pois päältä, kun säiliö täyttyy. Täyttömäärä on tarkistettava jatkuvasti ja säiliö on tyhjennettävä ajoissa.
- Märkäimuroinnin päätyttyä: Puhdista laakasuodatin suodatinpuhdistuksella. Harjaa elektrodit puhtaiksi. Puhdista säiliö kostealla liinalla ja kuivaa.

Pidikeliitos

Imuletku on varustettu pidikemekanisilla. Kaikki lisävarusteosat, joiden nimellismita on 35 mm, voidaan liittää.

Kuva J

Käyttö

Kiertokytkin

0	Laite POIS PÄÄLTÄ
1	Laite PÄÄLLE Automaattinen suodatinpuhdistus: POIS PÄÄLTÄ
2 AUTO MAX	Laite PÄÄLLE Automaattinen suodatinpuhdistus: maksimiväli
3 AUTO MIN	Laite PÄÄLLE Automaattinen suodatinpuhdistus: minimiväli

Laiteen kytkeminen päälle

1. Yhdistä verkkopistoke.
2. Säädä kiertokytkin haluamallesi ohjelmalle.

Imutehon säätö

1. Säädä imuteho (min–max) kiertosäätimellä.

Työskentely sähkötyökaluilla

⚠ VAARA

Sähköiskuvaara

Loukkaantumis- ja vaurioitumisvaara
Pistorasia on tarkoitettu ainoastaan sähkötyökalujen suoraan liitännään imuriin. Pistorasian kaikki muu käyttö on kielletty.

1. Yhdistä imurin sähkötyökalun verkkopistoke pistorasiaan. Imuri on valmiustilassa.
2. Kytke laite päälle kiertokytkimestä.

Huomautus

Imuri kytkeytyy automaattisesti päälle ja pois päältä sähkötyökalun kanssa.

Huomautus

Imurilla on enintään 0,5 sekunnin käynnistysviive ja enintään 15 sekunnin jälkikäyntiaika.

Huomautus

Sähkötyökalujen tehon liitäntäarvo, katso tekniset tiedot.

3. Irrota putkikäyrä imuletkusta.

Kuva K

4. Asenna työkalusovitin imuletkuun.
5. Yhdistä työkalusovitin sähkötyökaluun.

Kuva L

6. Säädä vähimmäistilavuusvirta imuletkun läpimitan kiertokytkimellä. Asteikko osoittaa imuletkun läpimitan.

Huomautus

Imuletkun erilaiset läpimitat ovat tarpeen, jotta se sopii työlaitteiden liitäntäläpimitoihin.

Huomautus

Jos laitetta käytetään siirreltävänä pölynpoistajana (työlaite liitetty imuriin), täytyy integroitua valvonta mukauttaa liitettyyn työlaitteeseen (pölyntuottajaan). Tämä tarkoittaa, että imemiseen tarvittavan 20 m/s:n vähimmäistilavuusvirran alittuessa, käyttäjää on varoitettava.

Automaattinen suodatinpuhdistus

Laitte on varustettu erityisellä suodattimen puhdistuksella, joka on erityisen tehokas hienoa pölyä vastaan. Poimusuodatin puhdistetaan tällöin joka 15 sekunti (AUTO MAX) tai 60 sekunti (AUTO MIN) automaattisesti ilmansäilyksellä (kuuluu sykkivä ääni).

1. Säädä kiertokytkin haluamallasi ohjelmalle (AUTO MIN-AUTO MAX).
2. Power-puhdistus (poimusuodattimen ollessa erittäin pahasti likaantunut): Käännä kiertokytkin ohjelmalle 2, sulje imuputki tai putkikäyrä kädellä ja odota automaattista suodatinpuhdistusta (15 sekunnin välein).

Kuva M

Laitteen kytkeminen pois päältä

1. Kytke laite pois päältä kiertokytkimestä.
2. Irrota verkkopistoke.

Jokaisen käytön jälkeen

1. Tyhjennä säiliö.
2. Puhdista laite käytön jälkeen ulkoa ja sisältä imuroimalla ja pyyhkimällä kostealla liinalla.

Työntöaisan kääntäminen sisään/ulos

1. Löysää työntöaisan lukitusta ja säädä työntöaisan asentoa.

Laitteen säilytys

1. Säilytä imuletku ja verkkojohto kuvan mukaisesti.
Kuva N
2. Aseta laite kuivaan tilaan ja varmista, etteivät sivulliset pääse käyttämään laitetta.

Kuljetus

⚠ VARO

Jos painoa ei oteta huomioon Loukkaantumis- ja vaurioitumisvaara Huomioi kuljetettaessa laitteen paino.

1. Sulje imuliitäntä, katso Märkäimurointi.
2. Ota imuletku ja lattiasuulake pidikkeestä. Kanna laitetta kahvasta ja imuputkesta, ei työntöaisasta.
3. Ajoneuvossa kuljetettaessa estä laitteen liukuminen ja kaatuminen kiinnittämällä laite voimassa olevien määräysten mukaisesti.

Varastointi

⚠ VARO

Jos painoa ei oteta huomioon Loukkaantumis- ja vaurioitumisvaara Huomioi varastoitaessa laitteen paino. Laitetta saa säilyttää vain sisätiloissa.

Hoito ja huolto

⚠ VAARA

Sähköiskuvaara

Loukkaantumisvaara kosketettaessa sähköä johtavia osia

Kytke laite pois päältä.

Irrota verkkopistoke.

Pölynpoistokoneet ovat turvalaitteita vaarojen ehkäisemiseksi tai poistamiseksi DGUV-määräyksen 1 (Saksan tapaturmantorjuntamääräykset, ennaltaehkäisyntä periaatteet) mukaisesti.

HUOMIO

Silikonipitoinen hoitoinne

Muoviosat voivat vaurioitua.

Älä käytä puhdistuksessa silikonipitoisia hoitoinneita.

- Yksinkertaiset huolto- ja hoitotyöt voi suorittaa itse.
- Puhdista laitteen pinnat ja säiliön sisäpuoli säännöllisesti kostealla liinalla.

Laakasuodattimen vaihto

1. Avaa suodatinsuojus.
2. Ota suodatinkehys ulos.
Kuva O
3. Irrota laakasuodatin.
4. Hävitä käytetty laakasuodatin lakisääteisten määräysten mukaisesti.
5. Poista puhtaan ilman puolelle pudonnut lika.
6. Puhdista suodatinkehys sekä suodatinkehysten reuna kostealla liinalla.
7. Aseta uusi laakasuodatin paikalleen. Varmista asettamisen yhteydessä, että laakasuodatin on joka puolelta tiiviisti paikallaan.
8. Asenna suodatinkehys.
9. Sulje suodatinsuojus niin, että se lukittuu kuuluvasti.

Kuitusuodatinpussin vaihto

1. Sulje imuliitäntä, katso Märkäimurointi.
Kuva F
2. Avaa imupään lukitus ja poista se.
3. Vedä kuitusuodatinpussi takakautta ulos.
Kuva G
4. Käännä sulkulappu sisään ja sulje kuitusuodatinpussi tiiviisti.
5. Hävitä käytetty kuitusuodatinpussi lakimääräysten mukaan.
6. Työnnä uusi kuitusuodatinpussi paikalleen.
7. Aseta ja lukitse imupää paikalleen.

Jätepussin vaihto

1. Sulje imuliitäntä, katso Märkäimurointi.
Kuva F
2. Avaa imupään lukitus ja poista se.
3. Työnnä jätepussi ylös.
Kuva H
4. Vedä jätepussin aukko imuliitäntän yli taaksepäin.
5. Sulje hävityspussi tiiviisti nippusiteellä aukon alapuolelta.
6. Ota jätepussi pois.
7. Puhdista säiliö sisäpuolelta kostealla liinalla.
8. Hävitä jätepussi lakisääteisten määräysten mukaisesti.
9. Työnnä uusi jätepussi paikalleen.
10. Työnnä jätepussi säiliön päälle.
11. Aseta ja lukitse imupää paikalleen.

Jäähdytysilmansuodattimen puhdistus tai vaihto

1. Anna laitteen jäähtyä.
2. Avaa jäähdytysilmaluukun lukitus ruuvitaltalla ja käännä luukku auki.
Kuva P
3. Vaihda tai puhdista jäähdytysilmansuodatin (imuroi, pese).
4. Sulje ja lukitse jäähdytysilmaluukku.

Elektrodien puhdistus

1. Avaa imupään lukitus ja poista se.
2. Harjaa elektrodit puhtaiksi.
3. Aseta ja lukitse imupää paikalleen.

Ohjeet häiriötilanteissa

⚠ VAARA

Sähköiskuvaara

Loukkaantumisvaara kosketettaessa sähköä johtavia osia

Kytke laite pois päältä.

Irrota verkkopistoke.

Huomautus

Jos ilmenee häiriö (esim. suodattimen rikkoutuminen), laite on kytkettävä pois päältä välittömästi. Häiriö on korjattava ennen kuin laite otetaan käyttöön uudelleen.

Imuturbiini ei käynnisty

1. Tarkista pistorasia ja virran syötön sulake.
2. Tarkista laitteen verkkokaapeli, verkkopistoke, elektrodit ja pistorasia.
3. Kytke laite päälle.

Imuturbiini kytketty pois

1. Tyhjennä säiliö.
2. Aseta laakasuodatin paikalleen.

Imuturbiini ei käynnisty enää säiliön tyhjennyksen jälkeen

1. Kytke laite pois päältä ja odota 5 sekuntia. Kytke laite uudelleen päälle.

2. Harjaa elektrodit puhtaiksi.

Imuteho vähenee

1. Poista imusuuttimen, imuputken, imuletkun, tai laakasuodattimen tukos.
2. Vaihda täysi kuitusuodatinpussi.
3. Vaihda täysi jätepussi.
4. Lukitse suodatinsuojus oikein.
5. Vaihda laakasuodatin.
6. Tarkasta tyhjennysletkun tiiviys.

Pölyä tulee ulos imuroitaessa

1. Tarkasta/korjaa laakasuodattimen oikea asennusasetto.

Kuva Q

2. Vaihda laakasuodatin.

Poiskytkentäautomatiikka (märkäimurointi) ei reagoi

1. Harjaa elektrodit puhtaiksi.
2. Valvo sähköä johtamattoman nesteen täyttömäärää jatkuvasti.

Äänimerkki kuuluu – jaksottainen äänimerkki

1. Säädä kiertokytkin oikean imuletkuläpimitan kohdalle.
2. Kun kuitusuodatinpussi on täyttynyt ja vähimmäistilavuusvirta alittunut, pussi on vaihdettava.
3. Kun jätepussi on täyttynyt ja vähimmäistilavuusvirta alittunut, pussi on vaihdettava.
4. Vaihda laakasuodatin.

Äänimerkki kuuluu – jatkuva äänimerkki

1. Anna laitteen jäähtyä. Puhdista tai vaihda jäähdytysilmansuodatin.

Automaattinen suodatinpuhdistus ei toimi

1. Imuletkua ei ole yhdistetty.

Automaattista suodatinpuhdistusta ei voi kytkeä pois

1. Ilmoita asiakaspalveluun.

Automaattista suodatinpuhdistusta ei voi kytkeä päälle

1. Ilmoita asiakaspalveluun.

Asiakaspalvelu

Jos vikaa ei voida korjata, toimita laite tarkastettavaksi asiakaspalveluun.

Hävittäminen

Laite on hävitettävä lakisäästeiden määräysten mukaisesti sen käyttöiän tultua täyteen.

Takuu

Jokaisessa maassa ovat voimassa vastaavan myyntiyhtiön julkaisemat takuuehdot. Korjaamme laitteessa mahdollisesti ilmenevät häiriöt takuuajan kuluessa maksutta, jos häiriöiden syynä ovat olleet materiaali- tai valmistusvirheet. Takuutapauksessa pyydämme ottamaan yhteyttä ostosoitteen kanssa jälleenmyyjään tai lähimpään valtuutettuun asiakaspalveluun. (Osoite, katso takasivu)

Lisävarusteet ja varaosat

Käytä vain alkuperäisiä lisävarusteita ja alkuperäisiä varaosia, sillä ne varmistavat laitteen turvallisen ja häiriötöntä käytön.

Tietoja lisävarusteista ja varaosista löytyy osoitteesta www.bona.com.

EU-vaatimustenmukaisuusvakuutus

Täten vakuutamme, että jäljempänä kuvattu kone vastaa suunnittelultaan ja rakenteeltaan sekä meidän markkinoille tuomanamme mallina EU-direktiivien olennaisia turvallisuus- ja terveysvaatimuksia. Jos konetta muutetaan ilman meidän hyväksyntäämme, tämän vakuutuksen voimassaolo raukeaa.

Tuote: Märkä- ja kuivaimuri

Tyyppi: DCS 50 M

Sovellettavat EU-direktiivit

2006/42/EY

2011/65/EU

2014/30/EU

Sovelletut yhdenmukaistetut standardit

EN IEC 63000: 2018

EN 55014-1: 2017 + A11: 2020

EN 55014-2: 2015

EN 60335-1

EN 60335-2-69

EN 61000-3-2: 2014

EN 61000-3-3: 2013 + A1: 2019

EN 62233: 2008

Sovelletut kansalliset standardit

-

Allekirjoittanut toimii yrityksen johdon puolesta ja valtuuttamana.

Malmö 2021-12-20

Dan Fredheim
COO & SVP Global Sourcing
Bona AB
Murmansgatan 130
Box 210 74
S-200 21 Malmö
Sweden

Τεχνικές πληροφορίες

		DCS 50 M	
Σähköliitäntä			
Verkköjännite	V	220-240	
Vaihe	~	1	
Verkkotaajuus	Hz	50-60	
Kotelointiluokka		IPX4	
Suojaluokka		I	
Nimellisteho	W	1200	
Maksimiteho	W	1380	
Laitteistorasian teholiitäntäarvo (EU)	W	100-2200	

Λαίτην τεχνικές πληροφορίες			
Σαίλιόν τιλάβους	l	51	
Nesteen täyttömäärä	l	35	
Ilmamäärä (maks.)	m ³ /h	140	
Alipaine (maks.)	kPa (mbar)	23,0 (230)	

Μέτρα και πίεση			
Tyypillinen käyttöpaino	kg	19,0	
Pituus x leveys x korkeus	mm	640 x 370 x 1045	
Laakasuoattimen suodatinpinta	m ²	0,6	
Imuletkun läpimitta	mm	35	
Imuletkun pituus	m	5,0	

Μετρημένες τιμές σύμφωνα με τον EN 60335-2-69			
Äänenpainetaso L _{pA}	dB(A)	68	
Epävarmuus K _{pA}	dB(A)	2	
Käsi-käsivarsi-tärinäarvo	m/s ²	<2,5	
Epävarmuus K	m/s ²	0,2	

Κατασκευαστής			
Verkköjohtodon tyyppi	mm ²	H07RN- F 3x1,5	
Osanumero (EU)		6.650- 665.0	
Kaapelin pituus	m	7,5	

Οικείες τεχνικές πληροφορίες παρέχονται.

Περιεχόμενα

Γενικές υποδείξεις	69
Προστασία του περιβάλλοντος	69
Προβλεπόμενη χρήση	69
Περιγραφή συσκευής	70
Σύμβολα επάνω στη συσκευή	70
Διατάξεις ασφαλείας	70
Προετοιμασία	70
Έναρξη χρήσης	70
Χειρισμός	72
Μεταφορά	73
Αποθήκευση	73
Φροντίδα και συντήρηση	73
Αντιμετώπιση βλαβών	74
Απόρριψη	74
Εγγύηση	74
Παρεκόμενα και ανταλλακτικά	74
Δήλωση συμμόρφωσης ΕΕ	74
Τεχνικά στοιχεία	75

Γενικές υποδείξεις



Πριν από την πρώτη χρήση του μηχανήματος διαβάστε αυτό το πρωτότυπο οδηγιών χρήσης και τις συνημμένες Υποδείξεις ασφαλείας αριθ. 59562490 (έκδοση 07/19). Εφαρμόζετε αυτές τις οδηγίες. Φυλάξτε τα δύο βιβλιάρια για μεταγενέστερη χρήση ή για τον επόμενο ιδιοκτήτη.

- Η μη τήρηση των οδηγιών χρήσης, καθώς και των υποδείξεων ασφαλείας, μπορεί να έχει ως συνέπεια βλάβες στη συσκευή ή κινδύνους για τον χειριστή ή άλλα άτομα.
- Σε περίπτωση ζημιάς από τη μεταφορά ειδοποιηθείτε αμέσως το κατάστημα αγοράς.
- Κατά το άνοιγμα της συσκευασίας, ελέγξτε το περιεχόμενο για τυχόν ελλείψεις σε εξαρτήματα καθώς και για ζημιές.

Προστασία του περιβάλλοντος



Τα υλικά συσκευασίας είναι ανακυκλώσιμα. Ανακυκλώνετε τις συσκευασίες με περιβαλλοντικά ορθό τρόπο.



Οι ηλεκτρικές και ηλεκτρονικές συσκευές περιέχουν πολύτιμα ανακυκλώσιμα υλικά και, συχνά, επίσης εξαρτήματα όπως μπαταρίες απλές, επαναφορτιζόμενες ή λάδια, που σε περίπτωση λανθασμένης χρήσης ή απόρριψης μπορούν να θέσουν σε κίνδυνο την ανθρώπινη υγεία και το περιβάλλον. Ωστόσο, αυτά τα συστατικά είναι απαραίτητα για τη σωστή λειτουργία της συσκευής. Οι συσκευές που φέρουν αυτό το σύμβολο δεν επιτρέπεται να απορρίπτονται μαζί με τα οικιακά απορρίμματα.

Προβλεπόμενη χρήση

- Αυτή η ηλεκτρική σκούπα προορίζεται για τον υγρό και τον ξηρό καθαρισμό επιφανειών δαπέδων και τοίχων.
- Η συσκευή ενδείκνυται για την αναρρόφηση ξηρής, μη εύφλεκτης, βλαβερής για την υγεία σκόνης σε μηχανήματα και συσκευές, κατηγορία σκόνης M κατά EN 60335-2-69. Περιορισμός: Δεν επιτρέπεται η αναρρόφηση καρκινογόνων ουσιών, εκτός της σκόνης ξύλου.

- Η συσκευή αυτή προορίζεται για επαγγελματική χρήση, π.χ. σε ξενοδοχεία, σχολεία, νοσοκομεία, εργοστάσια, καταστήματα, γραφεία και εταιρείες ενοικίασεως.

Περιγραφή συσκευής

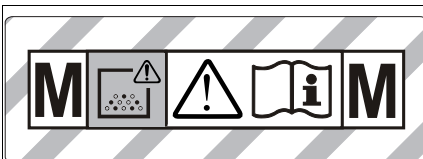
Εικόνα Α

- 1 Ηλεκτρόδια
- 2 Ελαστικός σωλήνας αναρρόφησης
- 3 Άγκιστρο ελαστικού σωλήνα
- 4 Κλειδίωμα της λαβής οδήγησης
- 5 Ακροφύσιο αρμών
- 6 Έξοδος αέρα, αέρας εργασίας
- 7 Κεφαλή αναρρόφησης
- 8 Ασφάλιση της κεφαλής αναρρόφησης
- 9 Κοιλίωμα χειρολαβής
- 10 Δοχείο ρύπων
- 11 Οδηγός ιμάντα
- 12 Χειρολαβή
- 13 Είσοδος αέρα, ψύξης κινητήρα
- 14 Στόμιο αναρρόφησης
- 15 Πώμα
- 16 Ακροφύσιο δαπέδου
- 17 Ρύθμιση ύψους του ακροφυσίου δαπέδου
- 18 Σωλήνας αναρρόφησης
- 19 Στοπ για εργαλειοθήκη
- 20 Λαστιχένια μούφα, βιδωτή
- 21 Θηλιά στερέωσης
- 22 Κάλυμμα φίλτρου
- 23 Λαβή μεταφοράς
- 24 Ρυθμιστής αναρροφητικής ισχύος (αδιαβάθμητα)
- 25 Προσαρμογέας εργαλείου
- 26 Λαβή οδήγησης
- 27 Περιστροφικός διακόπτης για διατομή ελαστικού σωλήνα αναρρόφησης
- 28 Περιστροφικό κουμπί για ισχύ αναρρόφησης (min-max)
- 29 Περιστροφικός διακόπτης
- 30 Πρίζα
- 31 Διαβάθμιση διατομής ελαστικού σωλήνα αναρρόφησης
- 32 Καμπύλη
- 33 Στήριγμα για ακροστόμιο δαπέδου
- 34 Ελαστικός σωλήνας εκροής
- 35 Στήριγμα για σωλήνα αναρρόφησης
- 36 Στήριγμα καλωδίου
- 37 Ηλεκτρικό καλώδιο

- 38 Πλαίσιο φίλτρου
- 39 Πλακέ πλισέ φίλτρο (PES)
- 40 Καθάρισμα φίλτρου
- 41 Πινακίδα τύπου

Σύμβολα επάνω στη συσκευή

Κατηγορία σκόνης



ΠΡΟΕΙΔΟΠΟΙΗΣΗ: Η συσκευή αυτή περιέχει σκόνη βλαβερή για την υγεία. Η εκκένωση και η συντήρηση, συμπεριλαμβανομένης της αφαίρεσης της σακούλας σκόνης, πρέπει να εκτελούνται μόνο από ειδικούς, οι οποίοι φορούν κατάλληλο εξοπλισμό προστασίας. Να μην ενεργοποιηθεί, πριν εγκατασταθεί ολόκληρο το σύστημα φιλτραρίσματος και ελεγχθεί η λειτουργία ελέγχου παραχής όγκου.

Λεπτό πτυχωτό φίλτρο



Πλακέ πλισέ φίλτρο (PES)

Κωδικός παραγγελίας AS3628893350

Σακούλα φίλτρου από συνθετικό μάλλινο πανί, σάκος διάθεσης αποβλήτων



Σακούλα φίλτρου από βάτα

Κωδικός παραγγελίας AS3669074800



Σάκος απορριμμάτων

Κωδικός παραγγελίας AS3669076640

Διατάξεις ασφαλείας

Έλεγχος λεπτού πτυχωτού φίλτρου

Κατά τη λειτουργία χωρίς λεπτό πτυχωτό φίλτρο, η συσκευή σβήνει αυτόματα.

Προετοιμασία

1. Αφαιρέστε τη συσκευασία της συσκευής και τοποθετήστε τα εξαρτήματα.

Εικόνα Β

Έναρξη χρήσης

Η συσκευή επιτρέπει 2 είδη λειτουργίας:

- 1 Λειτουργία βιομηχανικής σκούπας (πρίζα μη κατειλημμένη)
- 2 Λειτουργία απομάκρυνσης σκόνης (πρίζα κατειλημμένη)

Δ ΠΡΟΕΙΔΟΠΟΙΗΣΗ

Κίνδυνος από σκόνη βλαβερή για την υγεία

Αναπνευστικά νοσήματα λόγω εισπνοής σκόνης.

Μην κάνετε αναρρόφηση χωρίς το στοιχείο φίλτρου, διότι διαφορετικά θα προκληθούν προβλήματα υγείας λόγω αυξημένης εξαγωγής λεπτής σκόνης.

ΠΡΟΣΟΧΗ

Κίνδυνος από εισίδυση λεπτών σκόνης

Κίνδυνος πρόκλησης ζημιών στο μοτέρ αναρρόφησης.

Κατά την απορρόφηση ποτέ μην αφαιρείτε το πλακέ πλισέ φίλτρο.

1. Συνδέστε τον ελαστικό σωλήνα αναρρόφησης και τοποθετήστε το κατάλληλο για τον τρόπο λειτουργίας ακροφύσιο αναρρόφησης ή συνδέστε με το μηχανήμα που παράγει τη σκόνη.

Κόρνα

Περιοδικός ήχος

Προειδοποιητική ειδοποίηση (περιοδικός ήχος), όταν η ταχύτητα του αέρα πέφτει κάτω από 20 m/s.

Υπόδειξη

Η κόρνα αναπνέει στην υποπίεση.

1. Ρυθμίστε τον περιστρεφόμενο διακόπτη στη σωστή τιμή διατομής ελαστικού σωλήνα αναρρόφησης.

Συνεχής ήχος

Προειδοποιητική ειδοποίηση (συνεχής ήχος), όταν είναι μπλοκαρισμένο το φίλτρο κρούου αέρα.

1. Αφήστε τη συσκευή να κρυώσει. Καθαρισμός/αλλαγή φίλτρου κρούου αέρα.

Αντιστατικό σύστημα

Οι γειωμένοι ρευματοδότες τροφοδοσίας διοχετεύουν τα ηλεκτροστατικά φορτία. Έτσι αποφεύγονται οι σπινθήρες και η υπερθέρμανση των αγωγίμων εξαρτημάτων (περιλαμβάνονται στο παραδοτέο υλικό).

Ξηρή αναρρόφηση

- Η συσκευή διαθέτει φίλτροσάκο με γλώσσα ασφάλισης, αριθ. παραγγελίας AS3669074800 (5 τεμάχια).
- Η συσκευή διαθέτει σακούλα απόρριψης με δεματικά καλωδίων, αριθ. παραγγελίας AS3669076640 (5 τεμάχια).

Υπόδειξη

Με αυτή τη συσκευή μπορούν να αναρροφηθούν όλα τα είδη σκόνης έως την κατηγορία σκόνης M. Η χρήση σακούλας συλλογής σκόνης επιβάλλεται από τη νομοθεσία.

Υπόδειξη

Η συσκευή ενδείκνυται για βιομηχανική χρήση ως ηλεκτρική σκούπα αναρρόφησης, καθώς και ως φορητός απορροφητήρας σκόνης για την αναρρόφηση ξηρής, μη εύφλεκτης σκόνης με τιμές θέσης εργασίας («OEL») μεγαλύτερες ή ίσες του $0,1 \text{ mg/m}^3$.

Τοποθέτηση τσόχινης σακούλας φίλτρου

1. Απασφαλίστε και αφαιρέστε την κεφαλή αναρρόφησης.
2. Τοποθετήστε την τσόχινη σακούλα φίλτρου.

Εικόνα C

3. Τοποθετήστε και ασφαλίστε την κεφαλή αναρρόφησης.

Τοποθέτηση της σακούλας απόρριψης

Υπόδειξη

Το άνοιγμα της σακούλας απόρριψης πρέπει να τραβηχτεί εντελώς μέσα από την έξοδο του σταμίου αναρρόφησης.

1. Απασφαλίστε και αφαιρέστε την κεφαλή αναρρόφησης.
 2. Τοποθετήστε τη σακούλα απόρριψης.
- Εικόνα D**
3. Περάστε τη σακούλα απόρριψης πάνω από το δοχείο.
 4. Τοποθετήστε και ασφαλίστε την κεφαλή αναρρόφησης.

Υγρή αναρρόφηση

Δ ΚΙΝΔΥΝΟΣ

Κίνδυνος από σκόνη βλαβερή για την υγεία

Αναπνευστικά νοσήματα λόγω εισπνοής σκόνης.

Κατά την υγρή αναρρόφηση δεν επιτρέπεται η αναρρόφηση σκόνης που είναι βλαβερή για την υγεία.

Συναρμολόγηση λαστιχένιων χειλιών

1. Αποσυναρμολογήστε τη λωρίδα βουρτσών.

Εικόνα E

2. Τοποθετήστε τα λαστιχένια χείλη.

Υπόδειξη

Η ανάγλυφη πλευρά του ελαστικού χείλους πρέπει να είναι στραμμένη προς τα έξω.

Σφράγισμα σύνδεσης αναρρόφησης

1. Εφαρμόστε τη βιδωτή καλύπτρα ακριβώς στην υποδοχή αναρρόφησης.

Εικόνα F

2. Σπρώξτε τη βιδωτή καλύπτρα ως τον αναστολέα.

Αφαίρεση της τσόχινης σακούλας φίλτρου

- Κατά την αναρρόφηση υγρών ρύπων πρέπει να αφαιρέτε πάντοτε την τσόχινη σακούλα φίλτρου.

1. Απασφαλίστε και αφαιρέστε την κεφαλή αναρρόφησης.
2. Τραβήξτε προς τα πίσω και βγάλετε την τσόχινη σακούλα φίλτρου.

Εικόνα G

3. Κλείστε το γλωσσίδι και κλείστε καλά την τσόχινη σακούλα.
4. Απορρίψτε τη χρησιμοποιημένη τσόχινη σακούλα φίλτρου σύμφωνα με τις νομικές διατάξεις.
5. Τοποθετήστε και ασφαλίστε την κεφαλή αναρρόφησης.

Αφαίρεση της σακούλας απόρριψης

- Κατά την αναρρόφηση υγρών ρύπων πρέπει να απομακρύνετε πάντα τη σακούλα απόρριψης.

1. Απασφαλίστε και αφαιρέστε την κεφαλή αναρρόφησης.
2. Ανασηκώστε κι αναποδογυρίστε τη σακούλα απόρριψης.

Εικόνα H

3. Τραβήξτε το άνοιγμα της σακούλας απόρριψης μέσα από το στόμιο αναρρόφησης προς τα κάτω.
4. Κλείστε στεγανά τη σακούλα απόρριψης με δεματικό καλωδίων κάτω από το άνοιγμα.
5. Αφαιρέστε τη σακούλα απόρριψης.
6. Καθαρίστε το εσωτερικό του δοχείου με ένα υγρό πανί.
7. Ανακυκλώστε τη σακούλα απόρριψης σύμφωνα με την ισχύουσα νομοθεσία.
8. Τοποθετήστε και ασφαλίστε την κεφαλή αναρρόφησης.

Εκκένωση ακάθαρτου νερού

1. Αποστραγγίστε το ακάθαρτο νερό μέσω του ελαστικού σωλήνα εκκένωσης.

Εικόνα I

Γενικά

- Κατά την αναρρόφηση υγρών ακαθαρσιών με το ακροστόμιο αρμών, ή όταν πρόκειται να αναρροφηθεί κυρίως νερό από κάποιο δοχείο, συνιστούμε την απενεργοποίηση της λειτουργίας "Αυτόματου καθαρισμού φίλτρου".
- Όταν η στάθμη υγρών φτάσει στο μέγιστο, η συσκευή απενεργοποιείται αυτόματα.
- Όταν πρόκειται για μη αγώγιμα υγρά (για παράδειγμα γαλάκτωμα τρυπανιών, λάδια και λίπη) η συσκευή δεν απενεργοποιείται όταν γεμίσει το δοχείο. Πρέπει να ελέγχετε διαρκώς τη στάθμη πλήρωσης και να αδειάζετε το δοχείο εγκαίρως.
- Μετά το πέρας της υγρής αναρρόφησης: Καθαρισμός του λεπτού πτυχωτού φίλτρου με τη διαδικασία καθαρισμού φίλτρου. Καθαρίστε τα ηλεκτρόδια με μια βούρτσα. Καθαρίστε το δοχείο με ένα υγρό πανί και στεγνώστε το.

Σύνδεσμος κλιπ

Ο ελαστικός σωλήνας αναρρόφησης είναι εξοπλισμένος με σύστημα κουμπωτού συνδέσμου. Μπορούν να συνδεθούν όλα τα εξαρτήματα με ονομαστικό πλάτος 35 mm.

Εικόνα J

Χειρισμός

Περιστροφικός διακόπτης

0	Συσκευή OFF
1	Συσκευή ON Αυτόματος καθαρισμός φίλτρου: OFF
2 AUTO MAX	Συσκευή ON Αυτόματος καθαρισμός φίλτρου: μέγιστο διάστημα
3 AUTO MIN	Συσκευή ON Αυτόματος καθαρισμός φίλτρου: ελάχιστο διάστημα

Ενεργοποίηση συσκευής

1. Συνδέστε το φως ρεύματος.
2. Ρυθμίστε τον περιστροφικό διακόπτη στο επιθυμητό πρόγραμμα.

Ρύθμιση αναρροφητικής ισχύος

1. Ρυθμίστε την αναρροφητική ισχύ (min-max) στον περιστροφικό ελεγκτή.

Εργασία με ηλεκτρικά εργαλεία

⚠ ΚΙΝΔΥΝΟΣ

Κίνδυνος ηλεκτροπληξίας

Κίνδυνος τραυματισμού και πρόκλησης ζημιάς. Η πρίζα προορίζεται αποκλειστικά για την άμεση σύνδεση ηλεκτρικών εργαλείων στην ηλεκτρική σκούπα. Δεν επιτρέπεται καμία άλλη χρήση της πρίζας.

1. Συνδέστε το φως του ηλεκτρικού εργαλείου στην ηλεκτρική σκούπα. Η ηλεκτρική σκούπα βρίσκεται σε κατάσταση αναμονής.
2. Ενεργοποιήστε τη συσκευή από τον περιστροφικό διακόπτη.

Υπόδειξη

Η ηλεκτρική σκούπα ενεργοποιείται και απενεργοποιείται αυτόματα μαζί με το ηλεκτρικό εργαλείο.

Υπόδειξη

Η ηλεκτρική σκούπα ενεργοποιείται με καθυστέρηση 0,5 δευτερολέπτων και απενεργοποιείται με καθυστέρηση 15 δευτερολέπτων.

Υπόδειξη

Ισχύς σύνδεσης ηλεκτρικών εργαλείων, βλ. Τεχνικά χαρακτηριστικά.

3. Αφαιρέστε την καμπύλη του ελαστικού σωλήνα αναρρόφησης.

Εικόνα K

4. Συνδέστε τον προσαρμογέα εργαλείου στον ελαστικό σωλήνα αναρρόφησης.
 5. Συνδέστε τον προσαρμογέα εργαλείου στο ηλεκτρικό εργαλείο.
- Εικόνα L**
6. Ρυθμίστε τον ελάχιστο ρυθμό ογκομετρικής παροχής στον περιστρεφόμενο διακόπτη ανάλογα με τη διανομή του ελαστικού σωλήνα αναρρόφησης. Η κλίμακα δείχνει τη διατομή του ελαστικού σωλήνα αναρρόφησης.

Υπόδειξη

Αυτές οι διαφορετικές διατομές του ελαστικού σωλήνα αναρρόφησης είναι απαραίτητες, για να γίνεται δυνατή η προσαρμογή στις διατομές υποδοχής των συσκευών επεξεργασίας.

Υπόδειξη

Για τη λειτουργία αφαίρεσης σκόνης για φορητή λειτουργία (συσκευή επεξεργασίας συνδεδεμένη στη σκούπα) θα πρέπει να γίνει προσαρμογή του ενσωματωμένου συστήματος επιτήρησης στη συνδεδεμένη συσκευή επεξεργασίας (που παράγει τη σκόνη). Αυτό σημαίνει ότι σε περίπτωση που ο απαραίτητος όγκος ρεύματος για την αναρρόφηση πέσει κάτω από την τιμή 20 m/s πρέπει να ειδοποιείται ο χρήστης.

Αυτόματος καθαρισμός του φίλτρου

Η συσκευή σας διαθέτει ένα ειδικό σύστημα καθαρισμού του φίλτρου, ιδιαίτερα αποτελεσματικό για λεπτή σκόνη. Με αυτό το σύστημα το λεπτό πτυχωτό φίλτρο καθαρίζεται αυτόματα ανά 15 δευτερόλεπτα (AUTO MAX) ή αντίστοιχα ανά 60 δευτερόλεπτα (AUTO MIN) με ρεύμα αέρα (παλμικός ήχος).

1. Ρυθμίστε τον περιστροφικό διακόπτη στο επιθυμητό πρόγραμμα (AUTO MIN-AUTO MAX).
2. Ισχυρός καθαρισμός (για πολύ λερωμένο λεπτό πτυχωτό φίλτρο): Ρυθμίστε τον περιστροφικό διακόπτη στο πρόγραμμα 2, κλείστε την καμπύλη με το χέρι και αναμείνατε τον αυτόματο καθαρισμό του φίλτρου (ανά 15 δευτερόλεπτα).

Εικόνα M

Απενεργοποίηση συσκευής

1. Απενεργοποιήστε τη συσκευή από τον περιστροφικό διακόπτη.
2. Αποσυνδέστε το φως ρεύματος.

Έπειτα από κάθε λειτουργία

1. Αδειάστε το δοχείο.
2. Καθαρίστε τη συσκευή εσωτερικά και εξωτερικά με αναρρόφηση και σκούπισμα με ένα υγρό πανί.

Άνοιγμα/κλείσιμο της λαβής ώθησης

1. Χαλαρώστε την ασφάλεια της λαβής ώθησης και προσαρμόστε τη λαβή.

Αποθήκευση συσκευής

1. Φυλάξτε τον σωλήνα αναρρόφησης και το καλώδιο τροφοδοσίας σύμφωνα με τις εικόνες.
Εικόνα N
2. Τοποθετήστε τη συσκευή σε στεγνό χώρο και ασφαλίστε την ώστε να μην μπορεί να χρησιμοποιηθεί από αναμμόδια άτομα.

Μεταφορά

⚠ ΠΡΟΣΟΧΗ

Μη τήρηση των οδηγιών σχετικά με το βάρος
Κίνδυνος τραυματισμού και πρόκλησης ζημιών
Κατά τη μεταφορά προσέξτε το βάρος του μηχανήματος.

1. Σφράγισμα σύνδεσης αναρρόφησης, βλ. υγρή αναρρόφηση.
2. Βγάλτε το σωλήνα αναρρόφησης μαζί με το ακροφύσιο δαπέδου από το στήριγμα. Για να μεταφέρετε τη συσκευή, κρατήστε την από τη λαβή μεταφοράς και τον σωλήνα αναρρόφησης, και όχι από τη λαβή ώθησης.
3. Κατά τη μεταφορά με οχήματα στερεώστε τη συσκευή σύμφωνα με τις ισχύουσες οδηγίες ώστε να μην γλιστρήσει και να μην πέσει.

Αποθήκευση

⚠ ΠΡΟΣΟΧΗ

Μη τήρηση των οδηγιών σχετικά με το βάρος
Κίνδυνος τραυματισμού και πρόκλησης ζημιών
Κατά την αποθήκευση προσέξτε το βάρος της συσκευής.
Η συσκευή μπορεί να αποθηκεύεται μόνο σε εσωτερικούς χώρους.

Φροντίδα και συντήρηση

⚠ ΚΙΝΔΥΝΟΣ

Κίνδυνος ηλεκτροπληξίας
Τραυματισμοί από την επαφή με εξαρτήματα που διαρρέονται από ρεύμα
Θέστε τη συσκευή εκτός λειτουργίας.
Αποσυνδέστε το φις από την πρίζα.

Τα μηχανήματα αφαίρεσης σκόνης είναι διατάξεις ασφαλείας για την πρόληψη ή την εξάλειψη των κινδύνων κατά την έννοια του κανονισμού DGUV 1 (Γερμανικός κανονισμός πρόληψης ατυχημάτων, αρχές πρόληψης).

ΠΡΟΣΟΧΗ

Σιλικονούχα μέσα περιποίησης

Τα πλαστικά μέρη μπορούν να προσβληθούν.

Για τον καθαρισμό μην χρησιμοποιείτε σιλικονούχα μέσα περιποίησης.

- Εύκολες εργασίες συντήρησης και φροντίδας μπορείτε να τις εκτελείτε και μόνοι σας.
- Η επιφάνεια της συσκευής και η εσωτερική πλευρά του δοχείου πρέπει να καθαρίζονται τακτικά με υγρό πανί.

Αντικατάσταση πλακέ πλισέ φίλτρου

1. Ανοίξτε το κάλυμμα του φίλτρου.
2. Βγάλτε έξω το πλαίσιο φίλτρου.
Εικόνα O
3. Αφαιρέστε το πλακέ πλισέ φίλτρο.
4. Ανακυκλώστε το χρησιμοποιημένο πλακέ πλισέ φίλτρο σύμφωνα με την ισχύουσα νομοθεσία.
5. Απομακρύνετε τους ρύπους από την πλευρά καθαρού αέρα.
6. Καθαρίστε με ένα υγρό πανί το πλαίσιο του φίλτρου και την επιφάνεια επαφής του πλαισίου του φίλτρου.

7. Τοποθετήστε το καινούριο πλακέ πλισέ φίλτρο. Κατά την τοποθέτηση προσέξτε ώστε το πλακέ πλισέ φίλτρο να εφαρμόζει σωστά σε όλες τις πλευρές.
8. Τοποθετήστε το πλαίσιο φίλτρου.
9. Κλείστε το κάλυμμα του φίλτρου. Θα ακούσετε τον ήχο ασφάλισης.

Αντικατάσταση της σακούλας φίλτρου

1. Σφράγισμα σύνδεσης αναρρόφησης, βλ. υγρή αναρρόφηση.
Εικόνα F
2. Απασφαλίστε και αφαιρέστε την κεφαλή αναρρόφησης.
3. Τραβήξτε προς τα πίσω και βγάλτε την τσόχινη σακούλα φίλτρου.
Εικόνα G
4. Κλείστε το γλωσσίδι και κλείστε καλά την τσόχινη σακούλα.
5. Ανακυκλώστε τη χρησιμοποιημένη σακούλα φίλτρου σύμφωνα με την ισχύουσα νομοθεσία.
6. Τοποθετήστε τη νέα σακούλα φίλτρου.
7. Τοποθετήστε και ασφαλίστε την κεφαλή αναρρόφησης.

Αντικατάσταση της σακούλας απόρριψης

1. Σφράγισμα σύνδεσης αναρρόφησης, βλ. υγρή αναρρόφηση.
Εικόνα F
2. Απασφαλίστε και αφαιρέστε την κεφαλή αναρρόφησης.
3. Ανασηκώστε κι αναποδογυρίστε τη σακούλα απόρριψης.
Εικόνα H
4. Τραβήξτε το άνοιγμα της σακούλας απόρριψης μέσα από το στόμιο αναρρόφησης προς τα κάτω.
5. Κλείστε στεγανά τη σακούλα απόρριψης με δεματικό καλωδίων κάτω από το άνοιγμα.
6. Αφαιρέστε τη σακούλα απόρριψης.
7. Καθαρίστε το εσωτερικό του δοχείου με ένα υγρό πανί.
8. Ανακυκλώστε τη σακούλα απόρριψης σύμφωνα με την ισχύουσα νομοθεσία.
9. Τοποθετήστε μια νέα σακούλα απόρριψης.
10. Περάστε τη σακούλα απόρριψης πάνω από το δοχείο.
11. Τοποθετήστε και ασφαλίστε την κεφαλή αναρρόφησης.

Καθαρισμός/αλλαγή φίλτρου κρού αέρα

1. Αφήστε τη συσκευή να κρυώσει.
2. Αποσυνδέστε με κατασβίδι και περιστρέψτε προς τα έξω τη βαλβίδα κρού αέρα.
Εικόνα P
3. Καθαρίστε (αναρρόφηση, έκπλυση) ή αλλάξτε το φίλτρο κρού αέρα.
4. Συνδέστε ξανά και ασφαλίστε τη βαλβίδα κρού αέρα.

Καθαρισμός των ηλεκτροδίων

1. Απασφαλίστε και αφαιρέστε την κεφαλή αναρρόφησης.
2. Καθαρίστε τα ηλεκτρόδια με μια βούρτσα.
3. Τοποθετήστε και ασφαλίστε την κεφαλή αναρρόφησης.

Αντιμετώπιση βλαβών

⚠ ΚΙΝΔΥΝΟΣ

Κίνδυνος ηλεκτροπληξίας

Τραυματισμοί από την επαφή με εξαρτήματα που διαρρέονται από ρεύμα

Θέστε τη συσκευή εκτός λειτουργίας.

Αποσυνδέστε το φις από την πρίζα.

Υπόδειξη

Αν εμφανιστεί κάποια βλάβη (π.χ. σπάσιμο φίλτρου), πρέπει αμέσως να απενεργοποιήσετε τη συσκευή. Η βλάβη πρέπει να επισκευαστεί πριν ενεργοποιηθεί ξανά η συσκευή.

Ο στρόβιλος αναρρόφησης δεν λειτουργεί

1. Ελέγξτε την πρίζα και την ηλεκτρική ασφάλεια.
2. Ελέγξτε το ηλεκτρικό καλώδιο, το φις, τα ηλεκτρόδια και την πρίζα της συσκευής.
3. Ενεργοποιήστε τη συσκευή.

Ο στρόβιλος αναρρόφησης απενεργοποιείται

1. Αδειάστε το δοχείο.
2. Τοποθετήστε το επίπεδο πτυχωτό φίλτρο.

Ο στρόβιλος αναρρόφησης δεν επανενεργοποιείται μετά το άδειασμα του δοχείου

1. Απενεργοποιήστε τη συσκευή και περιμένετε 5 δευτερόλεπτα. Ενεργοποιήστε ξανά τη συσκευή.
2. Καθαρίστε τα ηλεκτρόδια με μια βούρτσα.

Η αναρροφητική ισχύς μειώνεται

1. Απομακρύνετε ό,τι φράζει το ακροφύσιο αναρρόφησης, τον σωλήνα αναρρόφησης, τον ελαστικό σωλήνα αναρρόφησης ή το πλακέ πτυχωτό φίλτρο.
2. Αντικαταστήστε τη γεμάτη σακούλα φίλτρου.
3. Αντικαταστήστε τη γεμάτη σακούλα απόρριψης.
4. Ασφαλίστε καλά το κάλυμμα φίλτρου.
5. Αντικαταστήστε το πλακέ πτυχωτό φίλτρο.
6. Ελέγξτε τη στεγανότητα του σωλήνα εκκένωσης.

Διαρροή σκόνης κατά την αναρρόφηση

1. Ελέγξτε/διορθώστε τη θέση συναρμολόγησης του πλακέ πλισέ φίλτρου.

Εικόνα Q

2. Αντικαταστήστε το πλακέ πτυχωτό φίλτρο.

Το αυτόματο σύστημα απενεργοποίησης (υγρή αναρρόφηση) δεν ενεργοποιείται

1. Καθαρίστε τα ηλεκτρόδια με μια βούρτσα.
2. Ελέγχετε συνεχώς τη στάθμη πλήρωσης για τα υγρά που δεν είναι ηλεκτρικά αγώγιμα.

Προειδοποιητική ειδοποίηση - περιοδικός ήχος

1. Ρυθμίστε τον περιστρεφόμενο διακόπτη στη σωστή τιμή διατομής ελαστικού σωλήνα αναρρόφησης.
2. Όταν γεμίσει η υφασμάτινη σακούλα φίλτρου και σημειωθεί υποβιβασμός του ελάχιστου όγκου ρεύματος, πρέπει να γίνει αντικατάσταση.
3. Σε περίπτωση που γεμίσει η σακούλα απόρριψης και ο όγκος ρεύματος πέσει κάτω από τα ελάχιστα όρια, πρέπει να γίνει αντικατάσταση της σακούλας.
4. Αντικαταστήστε το πλακέ πτυχωτό φίλτρο.

Προειδοποιητική ειδοποίηση - συνεχής ήχος

1. Αφήστε τη συσκευή να κρυώσει. Καθαρισμός/αλλαγή φίλτρου κρύου αέρα.

Ο αυτόματος καθαρισμός του φίλτρου δεν λειτουργεί

1. Ο ελαστικός σωλήνας αναρρόφησης δεν είναι συνδεδεμένος.

Ο αυτόματος καθαρισμός φίλτρου δεν απενεργοποιείται

1. Ειδοποιήστε το τμήμα εξυπηρέτησης πελατών.

Ο αυτόματος καθαρισμός φίλτρου δεν ενεργοποιείται

1. Ειδοποιήστε το τμήμα εξυπηρέτησης πελατών.

Υπηρεσία εξυπηρέτησης πελατών

Εάν δε διορθωθεί η βλάβη, πρέπει να γίνει έλεγχος της συσκευής από την υπηρεσία εξυπηρέτησης πελατών.

Απόρριψη

Η συσκευή πρέπει να απορρίπτεται σύμφωνα με τους νομικούς κανονισμούς όταν φθάσει η διάρκεια ζωής της.

Εγγύηση

Σε κάθε χώρα ισχύουν οι όροι εγγύησης οι οποίοι εκδίδονται από την αρμόδια εταιρεία διανομής μας. Τυχόν βλάβες στη συσκευή σας επιδιορθώνονται από εμάς χωρίς χρέωση εντός της προθεσμίας εγγύησης, εφόσον οφείλονται σε σφάλμα υλικού ή κατασκευής. Σε περίπτωση εγγύησης απευθυνθείτε στον προμηθευτή σας ή το πλησιέστερο εξουσιοδοτημένο τμήμα εξυπηρέτησης πελατών, προσκομίζοντας το παραστατικό της αγοράς. (για διευθύνσεις βλέπε την πίσω σελίδα)

Παρελκόμενα και ανταλλακτικά

Χρησιμοποιείτε μόνο γνήσια παρελκόμενα και γνήσια ανταλλακτικά, καθώς αυτά εγγυώνται την ασφαλής και απρόσκοπτη λειτουργία της συσκευής. Πληροφορίες σχετικά με τα παρελκόμενα και τα ανταλλακτικά θα βρείτε στην τοποθεσία www.bona.com.

Δήλωση συμμόρφωσης ΕΕ

Με το παρόν δηλώνουμε ότι η παρακάτω μηχανή λόγω του σχεδιασμού και του τύπου κατασκευής της καθώς και στην έκδοση την οποία έχουμε διαθέσει στην αγορά πληροί τις σχετικές βασικές απαιτήσεις για την ασφάλεια και την υγεία των Οδηγών ΕΕ. Σε περίπτωση τροποποίησης της μηχανής που δεν έχει συμφωνηθεί με εμάς, αυτή η δήλωση ακυρώνεται.

Προϊόν: Ηλεκτρική σκούπα υγρής και ξηρής

αναρρόφησης

Τύπος: DCS 50 M

Σχετικές Οδηγίες ΕΕ

2006/42/ΕΚ

2011/65/ΕΕ

2014/30/ΕΕ

Εφαρμοζόμενα εναρμονισμένα πρότυπα

EN IEC 63000: 2018

EN 55014-1: 2017 + A11: 2020

EN 55014-2: 2015

EN 60335-1

EN 60335-2-69

EN 61000-3-2: 2014

EN 61000-3-3: 2013 + A1: 2019

EN 62233: 2008

Εφαρμοζόμενα εθνικά πρότυπα

-

Οι υπογράφων ενεργεί κατ' εντολή και με πληρεξούσιο

από τη διεύθυνση της εταιρείας.

Malmö 2021-12-20

Dan Fredheim
COO & SVP Global Sourcing

Τεχνικά στοιχεία

		DCS 50 M
Ηλεκτρική σύνδεση		
Τάση δικτύου	V	220-240
Φάση	~	1
Συχνότητα δικτύου	Hz	50-60
Τύπος προστασίας		IPX4
Κατηγορία προστασίας		I
Ονομαστική ισχύς	W	1200
Μέγιστη ισχύς	W	1380
Τιμή ισχύος σύνδεσης πρίζας συσκευών (EU)	W	100- 2200
Στοιχεία ισχύος συσκευής		
Χωρητικότητα δοχείου	l	51
Ποσότητα πλήρωσης υγρού	l	35
Ποσότητα αέρα (μέγ.)	m ³ /h	140
Υποπίεση (μέγ.)	kPa (mbar)	23,0 (230)
Διαστάσεις και βάρη		
Τυπικό βάρος λειτουργίας	kg	19,0
Μήκος x πλάτος x ύψος	mm	640 x 370 x 1045
Επιφάνεια διήθησης πλακέ πτυχωτού φίλτρου	m ²	0,6
Διάμετρος ελαστικού σωλήνα αναρρόφησης	mm	35
Μήκος ελαστικού σωλήνα αναρρόφησης	m	5,0
Μετρημένες τιμές κατά EN 60335-2-69		
Στάθμη ηχητικής πίεσης L _{PA}	dB(A)	68
Αβεβαιότητα K _{PA}	dB(A)	2
Τιμή δονήσεων χειριού-βραχίονα	m/s ²	<2,5
Αβεβαιότητα K	m/s ²	0,2
Καλώδιο τροφοδοσίας		
Τύπος ηλεκτρικού καλωδίου	mm ²	H07RN- F 3x1,5
Αριθμός εξαρτήματος (EU)		6.650- 665.0
Μήκος καλωδίου	m	7,5

Με την επιφύλαξη τεχνικών αλλαγών.

İçindekiler

Genel uyarılar.....	75
Çevre koruma.....	75
Amaca uygun kullanım.....	75
Cihaz açıklaması.....	76
Cihazdaki simgeler.....	76
Güvenlik tertibatları.....	76
Hazırlık.....	76
İşletime alma.....	76
Kullanım.....	78
Taşıma.....	78
Depolama.....	78
Koruma ve bakım.....	78
Arıza durumunda yardım.....	79
Tasfiye.....	79
Garanti.....	80
Aksesuarlar ve yedek parçalar.....	80
AB Uygunluk Beyanı.....	80
Teknik bilgiler.....	80

Genel uyarılar



Cihazın ilk kullanımından önce orijinal işletim kılavuzunu ve ekteki 59562490 numaralı güvenlik bilgisini okuyun (07/19 yayımından itibaren). Bu bilgilere göre hareket edin. Her iki kılavuzu daha sonra kullanmak için ve sizden sonraki kullanıcı için saklayın.

- İşletim kılavuzu ve güvenlik bilgilerine uyulmaması, kullanıcı ve diğer kişiler için tehlikeli durumların oluşmasına ve cihazın hasar görmesine yol açabilir.
- Taşıma hasarları varsa hemen bayiyi bilgilendirin.
- Ambalajı açarken, paket içeriğinde eksik aksesuar veya hasarlı parça olup olmadığını kontrol edin.

Çevre koruma



Paketleme malzemeleri geri dönüştürülebilir. Lütfen ambalajları çevreye zarar vermeden tasfiye edin.



Elektrikli ve elektronik cihazlar, değerli ve geri dönüştürülebilir malzemelerin yanı sıra yanlış kullanılması veya yanlış tasfiye edilmesi durumunda insan sağlığı ve çevre için potansiyel tehlike teşkil edebilecek piller, aküler veya yağlar içerebilir. Ancak cihazın usulüne uygun şekilde çalıştırılması için bu parçalar gereklidir. Bu simge ile işaretlenen cihazlar evsel çöp ile birlikte imha edilmemelidir.

Amaca uygun kullanım

- Bu vakum; zemin ve duvar yüzeylerinin ıslak ve kuru temizlemesi için tasarlanmıştır.
- Bu cihaz, makine ve cihazlardaki kuru, yanıcı olmayan sağlığa zararlı tozları süpürmek için kullanılır; EN 60335-2-69 uyarınca toz sınıfı M için uygundur. Kısıtlama: Talaş dışındaki kanserojen maddeler çekilmemelidir.
- Bu cihaz, ticari kullanıma uygundur; örn., oteller, okullar, hastaneler, fabrikalar, dükkanlar, bürolar ve kiralama dükkanları.

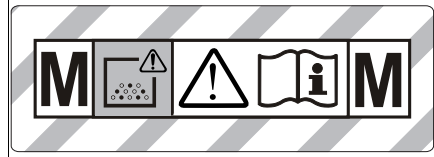
Cihaz açıklaması

Şekil A

- ① Elektrotlar
- ② Vakum hortumu
- ③ Hortum kancası
- ④ İtme kolunun kilit mekanizması
- ⑤ Derz süpürme başlığı
- ⑥ Hava çıkışı, çalışma havası
- ⑦ Emme kafası
- ⑧ Emme kafası kilit düzeni
- ⑨ Tutamak yuvası
- ⑩ Kır kabı
- ⑪ Yürütme tekerlekleri
- ⑫ Tutamak
- ⑬ Hava girişi, motor soğutma havası
- ⑭ Emiş bağlantısı
- ⑮ Sızdırmaz tapalar
- ⑯ Zemin Başlığı
- ⑰ Zemin başlığının yükseklik ayarı
- ⑱ Emme borusu
- ⑲ Alet çantası için dayanak
- ⑳ Lastik manşon, vidalanabilir
- ㉑ Tespitleme halkası
- ㉒ Filtre kapağı
- ㉓ Taşıma kulpu
- ㉔ Vakum gücü ayarlayıcısı (kademersiz)
- ㉕ Alet adaptörü
- ㉖ İtme dirseği
- ㉗ Emme hortumu kesitinin çevirmeli şalteri
- ㉘ Emme gücü için döner kontrol düğmesi (min-maks)
- ㉙ Çevirmeli şalter
- ㉚ Priz
- ㉛ Emme hortumu kesitinin skalası
- ㉜ Dirsek
- ㉝ Yer süpürme başlığı için tutucu
- ㉞ Tahliye hortumu
- ㉟ Emme borusu için tutucu
- ⓫ Kablo askısı
- ⓬ Şebeke kablosu
- ⓭ Filtre çerçevesi
- ⓮ Düz katlanmış filtre (PES)
- ⓯ Filtre temizliği
- ⓰ Tip levhası

Cihazdaki simgeler

Toz sınıfı



UYARI: Bu cihaz, sağlığa zararlı tozlar içerir. Toz torbasının çıkarılması da dahil olmak üzere boşaltma ve bakım işlemleri, sadece uygun koruyucu ekipman giyen yetkili kişiler tarafından yapılmalıdır. Filtre sistemi tamamen takılmadan ve hacim akışı kontrolünün fonksiyonu kontrol edilmeden çalıştırmayın.

Düz katlanmış filtre

	Düz katlanmış filtre (PES)
Sipariş numarası	AS3628893350

Vlies filtre torbası, imha torbası

	Vlies filtre torbası
Sipariş numarası	AS3669074800
	İmha torbası
Sipariş numarası	AS3669076640

Güvenlik tertibatları

Düz katlanmış filtrenin denetimi

Cihaz, düz katlanmış filtre olmadan çalıştırılırsa otomatik olarak kapanır.

Hazırlık

1. Cihazı ambalajından çıkarın ve aksesuarlarını monte edin.

Şekil B

İşletime alma

Cihazda 2 işletim modu bulunmaktadır:

- 1 Endüstriyel elektrik süpürgesi modu (prize bağlı değil)
- 2 Toz giderme modu (prize bağlı)

⚠ UYARI

Sağlığa zararlı toz nedeniyle tehlike

Tozun solunması, solunum yolu hastalıklarına sebep olabilir.

Filtre elemanı olmadan emme işlemi yapmayın; aksi halde artan ince toz emisyonu nedeniyle sağlık tehlikesi oluşur.

⚠ DİKKAT

İnce tozun girmesi sonucu tehlike

Emme motorunda hasar tehlikesi mevcuttur.

Emme işleminde, düz katlanmış filtreyi asla çıkarmayın.

- Emme hortumunu takın ve işletim moduna bağlı olarak emme enjektörü ile donatın veya toz üreten cihaza takın.

Korna

Aralıklı ton

Hava hızı 20 m/sn altına düştüğünde korna çalar (aralıklı ton).

Not

Korna, negatif basınca tepki verir.

- Çevirmeli şalteri doğru emme hortumu kesitine ayarlayın.

Süreklili ton

Soğutma havası filtresi tıkanıldığında korna çalar (süreklili ton).

- Cihazı soğutmaya bırakın. Soğutma havası filtresini temizleyin/değiştirin.

Anti-Statik Sistem

Topraklanmış bağlantı parçası sayesinde statik yükler türetilir. Böylece, elektriksel olarak iletken olan aksesuarlarda (teslimat kapsamına dahil) kıvılcım oluşması ve elektrik çarpması önlenir.

Kuru süpürme

- Cihaz, kapatma kulakçıklı bir elyaf filtre torbası ile donatılmıştır, sipariş No. AS3669074800 (5 adet).
- Cihaz, kablo bağlayıcısına sahip imha torbası ile donatılmıştır, sipariş numarası AS3669076640 (5 adet).

Not

Bu cihazla toz sınıfı M'ye kadar tüm tozlar süpürülebilir. Toz toplama torbası kullanımı yasal olarak zorunludur.

Not

Bu cihaz, 0,1 mg/m³'den büyük veya bu değere eşit iş yerinde maruz kalma sınırı (AGW) değerine sahip kuru, yanıcı olmayan tozların süpürülmesi için endüstriyel bir elektrik süpürgesi ve taşınabilir çalışma için bir toz giderici olarak tasarlanmıştır.

Vlies filtre torbasının monte edilmesi

- Emme kafasının kilidini açın ve çıkarın.
- Vlies filtre torbasının takın.

Şekil C

- Emme kafasını takın ve kilitleyin.

İmha torbasının monte edilmesi

Not

İmha torbasının deliği, emiş bağlantısı üzerinden tamamen çekilmelidir.

- Emme kafasının kilidini açın ve çıkarın.
- İmha torbasının takın.

Şekil D

- İmha torbasını haznenin üzerine geçirin.
- Emme kafasını takın ve kilitleyin.

Islak süpürme

⚠ TEHLİKE

Sağlığa zararlı toz nedeniyle tehlike

Tozun solunması, solunum yolu hastalıklarına sebep olabilir.

Islak süpürme sırasında, sağlığa zararlı tozlar çekilmemelidir.

Lastik ucun monte edilmesi

- Fırça şeritlerini sökün.

Şekil E

- Lastik ucu monte edin.

Not

Lastik uçların dokulu tarafı, dışa dönük olmalıdır.

Emme girişinin kapatılması

- Sızdırmaz tapaları, uygun şekilde emme girişine takın.

Şekil F

- Sızdırmaz tapaları dayanağa kadar itin.

Vlies filtre torbasının çıkarılması

- Islak kirlerin çekilmesi işleminde, her zaman Vlies filtre torbasını çıkarmanız gerekir.

- Emme kafasının kilidini açın ve çıkarın.
- Vlies filtre torbasını arkaya doğru çekerek çıkarın.

Şekil G

- Kilit tutamacı içeri katlayın ve Vlies filtre torbasını sızdırmaz biçimde kapatın.
- Kullanılmış Vlies filtre torbasını yasal düzenlemelere uygun şekilde imha edin.
- Emme kafasını takın ve kilitleyin.

İmha torbasının çıkarılması

- Islak kirlerin çekilmesi işleminde, her zaman imha torbasını çıkarmanız gerekir.

- Emme kafasının kilidini açın ve çıkarın.
- İmha torbasını yukarı doğru kıvrın.

Şekil H

- İmha torbasının deliğini, emiş bağlantısı üzerinden arkaya doğru çekerek çıkarın.
- Kablo başına sahip imha torbasını deliğin altında sızdırmaz biçimde kapatın.
- İmha torbasını çıkarın.
- Hazne içini nemli bir bezle temizleyin.
- İmha torbasını yasal düzenlemelere uygun şekilde bertaraf edin.
- Emme kafasını takın ve kilitleyin.

Kirli suyun boşaltılması

- Kirli suyu, boşaltma hortumu ile boşaltın.

Şekil I

Genel hususlar

- Derz süpürme başlığıyla ıslak kirlerin çekilmesi işleminde ya da suyun çoğunlukla bir hazneden çekilmesi durumunda, "Otomatik filtre temizliği" fonksiyonunun devre dışı bırakılması önerilir.
- Maksimum sıvı seviyesine erişildiğinde, cihaz otomatik olarak kapanır.
- İletken olmayan sıvılarda (ör. delme emülsiyonu, yağ ve gres) cihaz, hazne doluğunda kapanmaz. Dolum seviyesi sürekli kontrol edilmeli ve hazne doğru zamanda boşaltılmalıdır.
- Islak süpürme işlemi tamamlandıktan sonra: Düz katlanmış filtreyi, filtre temizliği fonksiyonuyla temizleyin. Elektrotları bir fırçayla temizleyin. Hazneyi nemli bezle temizleyin ve kurulaştırın.

Klips bağlantısı

Emme hortumu bir klips sistemi ile donatılmıştır. Nominal boyutu 35 mm olan tüm aksesuar parçaları bağlanabilir.

Şekil J

Kullanım

Çevirmeli şalter

0	Cihaz KAPALI
1	Cihaz AÇIK Otomatik filtre temizliği: KAPALI
2 AUTO MAX	Cihaz AÇIK Otomatik filtre temizliği: Maksimum aralık
3 AUTO MIN	Cihaz AÇIK Otomatik filtre temizliği: Minimum aralık

Cihazın çalıştırılması

- Şebeke fişini takın.
- Çevirmeli şalteri istediğiniz programa ayarlayın.

Emiş gücünün ayarlanması

- Döner kontrol düğmesinde emiş gücünü (min-maks) ayarlayın.

Elektrikli aletlerle çalışma

⚠ TEHLİKE

Elektrik çarpması tehlikesi

Yaralanma ve zarar görme tehlikesi mevcuttur.

Priz, sadece elektrikli aletlerin vakuma doğrudan bağlanması için tasarlanmıştır. Prizin diğer tüm kullanımları yasaktır.

- Elektrikli aletin şebeke fişini, vakuma takın. Vakum, bekleme modundadır.
- Cihazı çevirmeli şalterden açın.

Not

Vakum, elektrikli aletle otomatik olarak açılır ve kapanır.

Not

Vakum, en fazla 0,5 saniye gecikmeli olarak devreye girer ve en fazla 15 saniye çalışmaya devam eder.

Not

Elektronik aletlerin güç bağlantı değeri için Teknik Veriler bölümüne göz atın.

- Dirseği emme hortumundan çıkarın.

Şekil K

- Alet adaptörünü emme hortumuna monte edin.
- Alet adaptörünü elektronik alete bağlayın.

Şekil L

- Emme hortumu kesitinin çevirmeli şalteri üzerinden, en düşük hacim akışını ayarlayın. Skala, emme hortumu kesitini gösterir.

Not

İşleme cihazının bağlantı kesitlerine uyarlanmasını sağlamak için farklı emme hortumu kesitleri gereklidir.

Not

Taşınabilir çalışma için toz giderici olarak çalışmak için (işleme cihazı, elektrikli süpürgeye takılı) iç denetim, bağlı işleme cihazına (toz üretici) uyarlanmalıdır. Bu, süpürme için gereken 20 m/s'lik minimum hacim akışının altına düşüldüğünde kullanıcının uyarılması gerektiği anlamına gelir.

Otomatik filtre temizliği

Cihaz, özellikle ince tozda çok etkili olan özel filtre temizlemesine sahiptir. Burada düz katlanmış filtre her 15 (AUTO MAX) veya 60 (AUTO MIN) saniyede bir hava darbesi ile otomatik olarak temizlenir (atımlı ses).

- Çevirmeli şalteri istediğiniz programa ayarlayın (AUTO MIN-AUTO MAX).

- Güçlü tozdan arınma (düz katlanmış filtrenin aşırı kirlenmiş olduğu durumda): Çevirmeli şalteri program 2'ye getirin, emme borusunu veya dirseği manuel olarak kapatın ve otomatik filtreyi tozdan arınma uygulamasını (her 15 saniyede bir) bekleyin.
Şekil M

Cihazın kapatılması

- Cihazı çevirmeli şalterden kapatın.
- Şebeke fişini çıkarın.

Her işletimden sonra

- Hazneyi boşaltın.
- Cihazı içten ve dıştan süpürerek ve nemli bir bezle silerek temizleyin.

İtme kolunun içeri/dışarı katlanması

- İtme kolunun kilidini açın ve itme kolunu ayarlayın.

Cihazın muhafaza edilmesi

- Emme hortumu ve şebeke kablosunu resme uygun olarak muhafaza edin.

Şekil N

- Cihazı kuru bir odada muhafaza edin ve izinsiz kullanıma karşı emniyete alın.

Taşıma

⚠ TEDBİR

Ağırlığın dikkate alınmaması

Yaralanma ve zarar görme tehlikesi mevcuttur

Taşıma sırasında cihazın ağırlığına dikkate alın.

- Emme girişini kapatmak için Islak süpürme bölümüne göz atın.
- Yer süpürme başlıklı emme borusunu tutucudan çıkarın. Cihazı taşıırken, itme kolundan değil taşıma kulpu ve vakum borusundan tutun.
- Cihazı araç içinde taşıırken, ilgili geçerli direktifler uyarınca kayma ve devrilmeye karşı emniyete alın.

Depolama

⚠ TEDBİR

Ağırlığın dikkate alınmaması

Yaralanma ve zarar görme tehlikesi mevcuttur

Depolama sırasında cihazın ağırlığına dikkate alın.

Cihaz sadece iç mekanlarda depolanabilir.

Koruma ve bakım

⚠ TEHLİKE

Akım çarpması tehlikesi

Akım ileten parçalara temas nedeniyle yaralanmalar

Cihazı kapatın.

Şebeke fişini çekin.

Toz giderme makineleri, DGUV Yönetmelik 1 (Alman kaza önleme yönetmeliği, ortadan kaldırma ilkeleri) açısından tehlikelerin önlenmesi veya ortadan kaldırılması-na yönelik güvenlik tertibatlarıdır.

DIKKAT

Silikon içeren bakım ürünleri

Plastik parçaları hasar görebilir.

Temizleme işlemleri için silikon içermeyen temizlik maddeleri kullanın.

- Basit bakım çalışmalarını, kendiniz gerçekleştirebilirsiniz.
- Cihaz yüzeyi ve hazne iç kısmını, nemli bir bezle düzenli olarak temizleyin.

Düz katlanmış filtrenin değiştirilmesi

1. Filtre kapağını açın.
2. Filtre çerçevesini çıkarın.
3. Düz katlanmış filtreyi çıkarın.
4. Kullanılmış düz katlanmış filtreyi yasal düzenlemelere uygun şekilde imha edin.
5. Temiz hava tarafında biriken kiri temizleyin.
6. Filtre çerçevesini ve filtre çerçevesinin oturma yüzeyini nemli bir bezle temizleyin.
7. Yeni düz katlanmış filtreyi takın. Yerleştirme sırasında düz katlanmış filtrenin tüm kenarlarda doğru oturmuş olmasına dikkat edin.
8. Filtre çerçevesini takın.
9. Filtre kapağını kapatın, duyulur şekilde yerine oturtulmalıdır.

Vlies filtre torbasının değiştirilmesi

1. Emme girişini kapatmak için Islak süpürme bölümüne göz atın.
2. Emme kafasının kilidini açın ve çıkarın.
3. Vlies filtre torbasını arkaya doğru çekerek çıkarın.
4. Kilit tutamacı içeri katlayın ve Vlies filtre torbasını sızdırmaz biçimde kapatın.
5. Kullanılmış Vlies filtre torbasını yasal düzenlemelere uygun şekilde imha edin.
6. Yeni Vlies filtre torbasının takın.
7. Emme kafasını takın ve kilitleyin.

İmha torbasının değiştirilmesi

1. Emme girişini kapatmak için Islak süpürme bölümüne göz atın.
2. Emme kafasının kilidini açın ve çıkarın.
3. İmha torbasını yukarı doğru kıvrın.
4. İmha torbasının deliğini, emiş bağlantısı üzerinden arkaya doğru çekerek çıkarın.
5. Kablo başına sahip imha torbasını deliğin altında sızdırmaz biçimde kapatın.
6. İmha torbasını çıkarın.
7. Hazne içini nemli bir bezle temizleyin.
8. İmha torbasını yasal düzenlemelere uygun şekilde bertaraf edin.
9. Yeni imha torbası takın.
10. İmha torbasını haznenin üzerine geçirin.
11. Emme kafasını takın ve kilitleyin.

Soğutma havası filtresinin temizlenmesi/değiştirilmesi

1. Cihazı soğutmaya bırakın.
2. Soğuk hava klapelerinin kilitlerini tornavida ile açın ve klapeleri dışarıya katlayın.
3. Soğuk hava filtresini temizleyin (vakumlayın, yıkayın) veya değiştirin.
4. Soğuk hava klapelerini içeri katlayın ve yerini oturtun.

Elektrotların temizlenmesi

1. Emme kafasının kilidini açın ve çıkarın.
2. Elektrotları bir fırça ile temizleyin.
3. Emme kafasını takın ve kilitleyin.

Arıza durumunda yardım

⚠ TEHLİKE

Akım çarpma tehlikesi

Akım ileten parçalara temas nedeniyle yaralanmalar Cihazı kapatın.

Şebeke fişini çekin.

Not

Bir arıza oluşması (ör. filtre kırılması) cihaz derhal kapatılmalıdır. Yeniden işleme alınmadan önce, arıza giderilmelidir.

Emme türbini çalışmıyor

1. Prizi ve güç kaynağının sigortasını kontrol edin.
2. Cihazın şebeke kablosunu, şebeke fişini ve prizini kontrol edin.
3. Cihazı çalıştırın.

Emme türbini kapanıyor

1. Hazneyi boşaltın.
2. Düz katlanmış filtreyi takın.

Hazne boşaltma işleminden sonra emme türbini tekrar çalışmıyor

1. Cihazı kapatın ve 5 saniye bekleyin. Cihazı tekrar çalıştırın.
2. Elektrotları bir fırça ile temizleyin.

Emme gücü düşüyor

1. Emme memesi, emme borusu, emme hortumu veya düz katlanmış filtredeki tıkanmaları giderin.
2. Dolu Vlies filtre torbasının değiştirin.
3. Dolu imha torbasının değiştirin.
4. Filtre kapağını doğru şekilde kilitleyin.
5. Düz katlanmış filtreyi değiştirin.
6. Boşaltma hortumunda sızdırmazlık kontrolü yapın.

Vakum sırasında toz çıkışı

1. Düz katlanmış filtrenin montaj pozisyonunu kontrol edin/düzeltilin.

Şekil Q

2. Düz katlanmış filtreyi değiştirin.

Otomatik kapatma (ıslak süpürme) yanıt vermiyor

1. Elektrotları bir fırça ile temizleyin.
2. Elektriksel olarak iletken olmayan sıvılarda dolmuş sıvıyı sürekli olarak kontrol edin.

Korna çalar - aralıklı ton

1. Çevirmeli şalteri doğru emme hortumu kesitine ayarlayın.
2. Bu, Vlies filtre torbası dolduğunda ve minimum hacim akışının altına düşüldüğünde değiştirilmelidir.
3. Bu, imha torbası dolduğunda ve minimum hacim akışının altına düşüldüğünde değiştirilmelidir.
4. Düz katlanmış filtreyi değiştirin.

Korna çalar - sürekli ton

1. Cihazı soğutmaya bırakın. Soğutma havası filtresini temizleyin/değiştirin.

Otomatik filtre temizliği çalışmıyor

1. Emme hortumu bağlı değil.

Otomatik filtre temizliği kapatılmıyor

1. Müşteri hizmetlerini bilgilendirin.

Otomatik filtre temizliği açılmıyor

1. Müşteri hizmetlerini bilgilendirin.

Müşteri hizmetleri

Arızanın giderilememesi durumunda, cihaz müşteri hizmetleri tarafından kontrol edilmelidir.

Tasfiye

Cihaz, kullanım ömrünün sonunda yasal düzenlemelere uygun şekilde bertaraf edilmelidir.

Garanti

Her ülkede yetkili distribütörümüz tarafından verilmiş garanti şartları geçerlidir. Garanti süresi içinde cihazınızda oluşan muhtemel hasarları, arızanın kaynağı üretim veya malzeme hatası olduğu sürece ücretsiz olarak karşılıyoruz. Garanti durumunda satış fişi ile satıcıya veya yetkili servise başvurun.
(Adres için Bkz. Arka sayfa)

Aksesuarlar ve yedek parçalar

Sadece orijinal aksesuarlar ve orijinal yedek parçalar kullanın. Bu parçalar cihazın güvenli ve arızasız işletilmesini sağlar.
Aksesuarlar ve yedek parçalara ilişkin bilgiler için adres www.bona.com.

AB Uygunluk Beyanı

İşbu belgeyle, aşağıda adı geçen makinenin mevcut tasarımı yapı tarzı ve tarafımızdan piyasaya sürülen modelıyla AB direktifinin ilgili temel güvenlik ve sağlık yükümlülüklerine uygun olduğunu beyan ederiz. Bizim onayımız olmadan makinede yapılan bir değişiklik durumunda, bu açıklama geçerliliğini kaybeder.

Ürün: Islak ve kuru elektrikli süpürge
Tip: DCS 50 M

İlgili AB direktifleri

2006/42/EG
2011/65/AT
2014/30/AB

Uygulanan uyumlaştırılmış normlar

EN IEC 63000: 2018
EN 55014-1: 2017 + A11: 2020
EN 55014-2: 2015
EN 60335-1
EN 60335-2-69
EN 61000-3-2: 2014
EN 61000-3-3: 2013 + A1: 2019
EN 62233: 2008

Uygulanan ulusal normlar

-
Aşağıda imzası olan, yönetim adına ve yönetim yetkisi-ne sahip olarak hareket eder.
Malmö 2021-12-20



Dan Fredheim
COO & SVP Global Sourcing
Bona AB
Murmansgatan 130
Box 210 74
S-200 21 Malmö
İsveç

Teknik bilgiler

		DCS 50 M
Elektrik bağlantısı		
Şebeke gerilimi	V	220-240
Faz	~	1
Şebeke frekansı	Hz	50-60
Koruma türü		IPX4
Koruma sınıfı		I
Nominal güç	W	1200
Maksimum güç	W	1380
Cihaz prizi güç bağlantısı değeri (EU)	W	100-2200
Cihaz performans verileri		
Hazne içeriği	l	51
Sıvı dolum miktarı	l	35
Hava miktarı (maks.)	m ³ /h	140
Vakum basıncı (maks.)	kPa (mbar)	23,0 (230)
Boyutlar ve ağırlıklar		
Tipik işletim ağırlığı	kg	19,0
Uzunluk x genişlik x yükseklik	mm	640 x 370 x 1045
Düz katlanmış filtre yüzeyi	m ²	0,6
Emme hortumu çapı	mm	35
Emme hortumu uzunluğu	m	5,0
EN 60335-2-69 uyarınca tespit edilen değerler		
Ses basınç seviyesi L _{PA}	dB(A)	68
Belirsizlik K _{PA}	dB(A)	2
EI-kol titreşim değeri	m/s ²	<2,5
Belirsizlik K	m/s ²	0,2
Güç kablosu		
Şebeke kablosu tipi	mm ²	H07RN-F 3x1,5
Parça numarası (EU)		6.650-665.0
Kablo uzunluğu	m	7,5

Teknik değişiklik hakkı saklıdır.

Содержание

Общие указания.....	81
Защита окружающей среды.....	81
Использование по назначению.....	81
Описание устройства.....	81
Символы на устройстве.....	82
Предохранительные устройства.....	82
Подготовка.....	82
Ввод в эксплуатацию.....	82
Управление.....	83
Транспортировка.....	84
Хранение.....	84
Уход и техническое обслуживание.....	84
Помощь при неисправностях.....	85
Утилизация.....	86
Гарантия.....	86
Принадлежности и запасные части.....	86
Декларация о соответствии стандартам ЕС....	86
Технические характеристики.....	87

Общие указания



Перед первым применением устройства ознакомиться с данным оригинальным руководством по эксплуатации и прилагаемыми указаниями по технике безопасности № 59562490 (начиная с версии 07/19). Действовать в соответствии с ними. Сохранять обе брошюры для дальнейшего пользования или для следующего владельца.

- Несоблюдение инструкции по эксплуатации и указаний по технике безопасности может привести к повреждению устройства и опасности травмирования оператора и других лиц.
- При обнаружении транспортных повреждений сразу проинформировать торгового представителя.
- При распаковке устройства проверить его комплектность и целостность.

Защита окружающей среды



Упаковочные материалы поддаются вторичной переработке. Упаковку необходимо утилизировать без ущерба для окружающей среды.



Электрические и электронные устройства часто содержат ценные материалы, пригодные для вторичной переработки, и зачастую такие компоненты, как батареи, аккумуляторы или масло, которые при неправильном обращении или ненадлежащей утилизации представляют потенциальную опасность для здоровья и окружающей среды. Тем не менее, данные компоненты необходимы для правильной работы устройства. Устройства, обозначенные этим символом, запрещено утилизировать вместе с бытовыми отходами.

Использование по назначению

- Этот пылесос предназначен для влажной и сухой очистки поверхностей полов и стен.
- Устройство предназначено для сбора сухой, негорючей, вредной для здоровья пыли со станков и приборов; класс пыли М согласно EN 60335-2-69. Ограничение: Нельзя всасывать канцерогенные материалы, кроме древесной стружки.

- Данное устройство подходит для промышленного использования, например, в гостиницах, школах, больницах, фабриках, магазинах, офисах и бюро по аренде недвижимости.

Описание устройства

Рисунок А

- ① Электроды
- ② Всасывающий шланг
- ③ Скоба для шланга
- ④ Фиксатор дугообразной ручки
- ⑤ Щелевая насадка
- ⑥ Отверстие для выпуска воздуха, рабочий воздух
- ⑦ Головка пылесоса
- ⑧ Фиксатор головки пылесоса
- ⑨ Потайная ручка
- ⑩ Мусоросборник
- ⑪ Направляющий ролик
- ⑫ Рукоятка
- ⑬ Воздухозаборник, воздух для охлаждения двигателя
- ⑭ Всасывающий патрубок
- ⑮ Пробка
- ⑯ Насадка для пола
- ⑰ Регулировка высоты насадки для пола
- ⑱ Всасывающая трубка
- ⑲ Упор для чемодана для инструментов
- ⑳ Резиновая муфта, привинчиваемая
- ㉑ Проушина
- ㉒ Крышка фильтра
- ㉓ Ручка для переноски
- ㉔ Регулятор силы всасывания (бесступенчатый)
- ㉕ Адаптер инструмента
- ㉖ Дугообразная ручка
- ㉗ Поворотный переключатель для поперечного сечения всасывающего шланга.
- ㉘ Поворотный регулятор мощности всасывания (мин.-макс.)
- ㉙ Поворотный переключатель
- ㉚ Розетка
- ㉛ Шкала поперечного сечения всасывающего шланга
- ㉜ Колено
- ㉝ Держатель насадки для пола
- ㉞ Сливной шланг
- ㉟ Держатель для всасывающей трубки

- 36 Крючок для кабеля
- 37 Сетевой кабель
- 38 Рама фильтра
- 39 Плоский складчатый фильтр (PES)
- 40 Устройство очистки фильтра
- 41 Фирменная табличка

- 2 режим удаления пыли (сбор пыли) (с подключением розетки).

⚠ ПРЕДУПРЕЖДЕНИЕ

Опасность из-за вредной для здоровья пыли
 Заболевания дыхательных путей, вызванные вдыханием пыли.

Не эксплуатировать устройство без фильтрующего элемента, так как в противном случае существует опасность для здоровья из-за увеличения выбросов мелкой пыли.

ВНИМАНИЕ

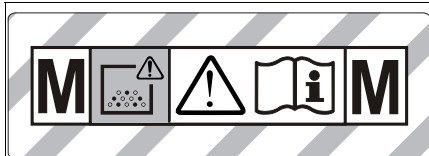
Опасность из-за выброса мелкой пыли
 Опасность повреждения электродвигателя пылесоса.

Не снимать плоский складчатый фильтр во время уборки.

1. Подключить всасывающий шланг и, в зависимости от режима работы, надеть всасывающую форсунку или подключить к выделяющему пыль прибору.

Символы на устройстве

Класс пыли



ПРЕДУПРЕЖДЕНИЕ: В данном устройстве находится опасная для здоровья пыль. Опорожнение и техническое обслуживание, в том числе удаление пылесборного мешка, должны выполняться только специалистами, имеющими соответствующее защитное снаряжение. Не включать до полной установки системы фильтрации и проверки функционирования контроля объемного потока.

Плоский складчатый фильтр



Плоский складчатый фильтр (PES)	
Номер для заказа	AS3628893350

Фильтровальный пакет из нетканого материала, мешок для мусора



Фильтровальный пакет из нетканого материала	
Номер для заказа	AS3669074800



Мешок для мусора	
Номер для заказа	AS3669076640

Предохранительные устройства

Контроль плоского складчатого фильтра

При эксплуатации устройства без плоского складчатого фильтра устройство автоматически выключается.

Подготовка

1. Распаковать устройство и установить принадлежности.

Рисунок В

Ввод в эксплуатацию

Устройство обеспечивает работу в двух режимах:

- 1 промышленный режим работы (промышленный пылесос) (без подключения розетки);

Звуковой сигнал

Прерывистый звуковой сигнал

При снижении скорости воздуха ниже 20 м/с звучит звуковой сигнал (прерывистый).

Примечание

Звуковой сигнал срабатывает при недостаточном давлении.

1. Установить поворотный переключатель на правильное поперечное сечение всасывающего шланга.

Непрерывный звуковой сигнал

Звуковой сигнал (непрерывный) звучит, если забит фильтр охлаждающего воздуха.

1. Дать устройству остыть. Очистить/заменить фильтр охлаждающего воздуха.

Антистатическая система

Статические заряды отводятся благодаря заземленному соединительному патрубку. Тем самым предотвращаются искрение и удары током от электропроводного оборудования (входит в объем поставки).

Сухая уборка

- Устройство оснащено фильтровальным пакетом из нетканого материала с замыкающей накладкой, номер для заказа AS3669074800 (5 штук).
- Устройство оснащено мешком для мусора с кабельной стяжкой, номер для заказа AS3669076640 (5 штук).

Примечание

Данное устройство предусмотрена для сбора всех видов пыли до класса М. Использование пылесборного мешка предписано законом.

Примечание

В качестве промышленного пылесоса данное устройство применяется для всасывания, а в качестве пылеулавливателя в изменяющихся условиях работы — для сбора сухой, негорючей пыли со значениями предельно допустимой концентрации (ПДК) на рабочем месте не менее 0,1 мг/м³.

Установка фильтровального пакета из нетканого материала

1. Разблокировать и снять головку пылесоса.
2. Надеть фильтровальный пакет из нетканого материала.
Рисунок С
3. Установить и зафиксировать головку пылесоса.

Установка мешка для мусора

Примечание

Отверстие мешка для мусора необходимо полностью протянуть через выступ всасывающего патрубка.

1. Разблокировать и снять головку пылесоса.
2. Надеть мешок для мусора.
Рисунок D
3. Надеть мешок для мусора на бак.
4. Установить и зафиксировать головку пылесоса.

Влажная уборка

⚠ ОПАСНОСТЬ

Опасность из-за вредной для здоровья пыли
Заболевания дыхательных путей, вызванные вдыханием пыли.

Во время влажной уборки запрещается собирать опасную для здоровья пыль.

Установка резиновых кромок

1. Снять щеточные планки.
Рисунок E
2. Установить резиновые кромки.

Примечание

Структурированная сторона резиновых кромок должна быть обращена наружу.

Закрывание всасывающего патрубка

1. Вставить пробку во всасывающий патрубок.
Рисунок F
2. Задвинуть пробку до упора.

Съем фильтровального пакета из нетканого материала

- При сборе влажной пыли фильтровальный пакет из нетканого материала необходимо снимать.
1. Разблокировать и снять головку пылесоса.
 2. Потянуть фильтровальный пакет из нетканого материала назад и снять его.
Рисунок G
 3. Сложить замыкающую накладку и плотно закрыть фильтровальный пакет из нетканого материала.
 4. Исползованный фильтровальный пакет из нетканого материала утилизировать согласно действующим предписаниям.
 5. Установить и зафиксировать головку пылесоса.

Съем мешка для мусора

- При сборе влажной пыли мешок для мусора необходимо извлекать.
1. Разблокировать и снять головку пылесоса.
 2. Глубоко задвинуть мешок для мусора.
Рисунок H
 3. Протянуть отверстие мешка для мусора назад через всасывающий патрубок.
 4. Герметично закрыть мешок для мусора ниже отверстия с помощью кабельной стяжки.
 5. Извлечь мешок для мусора.
 6. Очистить бак изнутри влажной тканью.
 7. Утилизировать мешок для мусора согласно действующим предписаниям.
 8. Установить и зафиксировать головку пылесоса.

Слив грязной воды

1. Слить грязную воду с помощью сливного шланга.

Рисунок I

Общие положения

- При сборе влажной пыли с помощью щелевой насадки, а также в тех случаях, когда из бака преимущественно всасывается вода, рекомендуется отключить функцию «Автоматическая очистка фильтра».
- При достижении максимального уровня жидкости устройство автоматически отключается.
- Во время работы с непроводящими жидкостями (например, охлаждающая жидкость для сверления, масла и смазки), при наполнении бака устройство не отключается. Уровень заполнения должен постоянно контролироваться, а из резервуара необходимо своевременно удалять содержимое.
- После завершения влажной уборки: Выполнить очистку плоского складчатого фильтра с помощью функции очистки фильтра. Очистить электроды с помощью щетки. Очистить бак с помощью влажной ткани и высушить.

Клипсовое соединение

Всасывающий шланг оснащен системой клипсового соединения. Могут быть подключены любые принадлежности с номинальным диаметром 35 мм.
Рисунок J

Управление

Поворотный переключатель

0	Устройство ВЫКЛ.
1	Устройство ВКЛ. Автоматическая очистка фильтра: ВЫКЛ.
2 AUTO MAX	Устройство ВКЛ. Автоматическая очистка фильтра: максимальный интервал
3 AUTO MIN	Устройство ВКЛ. Автоматическая очистка фильтра: минимальный интервал

Минимизация устройства

1. Вставить штепсельную вилку в розетку.
2. Установить поворотный переключатель на необходимую программу.

Настройка мощности всасывания

1. Настройка мощности всасывания (мин.-макс.) с помощью поворотного регулятора.

Работа с электрическими инструментами

⚠ ОПАСНОСТЬ

Опасность поражения электрическим током
Опасность травмирования и повреждений.
Розетка предназначена только для прямого подключения электрических инструментов к пылесосу. Любое иное применение штепсельной розетки недопустимо.

1. Вставить штепсельную вилку электрического инструмента в пылесос. Пылесос находится в режиме ожидания.
2. Включить устройство с помощью поворотного переключателя.

Примечание

Пылесос включается и выключается автоматически электрическим инструментом.

Примечание

Запаздывание разгона пылесоса составляет до 0,5 секунды, время работы по инерции — до 15 секунд.

Примечание

Значение подсоединяемой мощности электрических инструментов указана в разделе «Технические характеристики».

3. Снять со всасывающего шланга колено.

Рисунок К

4. Установить на всасывающем шланге адаптер для инструментов.
5. Подсоединить адаптер к электрическому инструменту.

Рисунок L

6. На поворотном переключателе установить минимальный объем потока воздуха для поперечного сечения всасывающего шланга. Шкала показывает поперечное сечение всасывающего шланга.

Примечание

Различные поперечные сечения всасывающего шланга необходимы для оптимального подключения обслуживаемых приборов.

Примечание

Для работы в качестве пылеулавливателя в изменяющихся условиях работы (обслуживаемый прибор подключен к пылесосу) встроенная система контроля должна быть настроена на подсоединенный обслуживаемый прибор (производитель пыли). Это означает, что при падении минимального объема потока воздуха 20 м/с ниже установленного минимального значения, пользователь должен быть предупрежден об этом.

Автоматическая очистка фильтра

Устройство оснащено специальной функцией очистки фильтра, особенно эффективной при работе с мелкой пылью. При этом плоский складчатый фильтр посредством пневматического удара автоматически очищается каждые 15 секунд (AUTO MAX) или каждые 60 секунд (AUTO MIN) (пульсирующий звук).

1. Установить поворотный переключатель на необходимую программу (AUTO MIN-AUTO MAX).
2. Интенсивная очистка (при особенно сильном загрязнении плоского складчатого фильтра): Установить поворотный переключатель на программу 2, закрыть рукой всасывающую трубку или колено и дождаться автоматической очистки фильтра (каждые 15 секунд).

Рисунок M

Выключение устройства

1. Выключить устройство с помощью поворотного переключателя.
2. Вынуть штепсельную вилку из розетки.

После каждой эксплуатации

1. Оporожнить бак.
2. Очистить устройство снаружи и внутри пылесосом и протереть его влажной тряпкой.

Сложить/разложить дугообразную ручку

1. Ослабить фиксатор ручки и отрегулировать ее.

Хранение устройства

1. Хранить всасывающий шланг и сетевой кабель в соответствии с рисунками.

Рисунок N

2. Хранить устройство в сухом помещении, приняв меры от несанкционированного использования.

Транспортировка

⚠ ОСТОРОЖНО

Несоблюдение веса

Опасность получения травм и повреждений Во время транспортировки учитывать вес устройства.

1. Закрывать всасывающий патрубок, см. «Влажная уборка».
2. Вынуть всасывающую трубку с насадкой для пола из держателя. Для переноски устройства его следует брать за ручку для переноски и всасывающую трубку, не за дугообразную ручку.
3. При перевозке устройства в транспортных средствах зафиксировать его от скольжения и опрокидывания в соответствии с действующими правилами.

Хранение

⚠ ОСТОРОЖНО

Несоблюдение веса

Опасность получения травм и повреждений Во время хранения учитывать вес устройства. Устройство разрешается хранить только в помещениях.

Уход и техническое обслуживание

⚠ ОПАСНОСТЬ

Опасность поражения электрическим током

Травмы в результате касания токоведущих частей

Выключить устройство.

Извлечь штепсельную вилку.

Пылесборные устройства являются защитным оборудованием по предотвращению и устранению опасностей согласно положению 1 DGUV (Немецкое ведомство государственного страхования от несчастных случаев, «Принципы предотвращения»).

ВНИМАНИЕ

Силиконсодержащие средства для ухода

Могут быть повреждены пластиковые детали. Не применять для очистки силиконсодержащие средства.

- Простые работы по уходу и техническому обслуживанию можно осуществлять самостоятельно.
- Внешнюю поверхность устройства и внутреннюю поверхность бака регулярно очищать влажной тканью.

Замена плоского складчатого фильтра

1. Открыть крышку фильтра.
 2. Вынуть раму фильтра.
- Рисунок О**
3. Вынуть складчатый фильтр.
 4. Использованный плоский складчатый фильтр утилизировать согласно законодательным предписаниям.
 5. Удалить осевшую грязь со стороны подачи чистого воздуха.
 6. Очистить раму фильтра и ее поверхность прилегания влажной тканью.
 7. Вставить новый складчатый фильтр. При установке следить за тем, чтобы плоский складчатый фильтр со всех сторон прилегал заподлицо.
 8. Вставить раму фильтра.
 9. Закрыть крышку фильтра так, чтобы был слышен щелчок.

Замена фильтровального пакета из нетканого материала

1. Закрыть всасывающий патрубок, см. «Влажная уборка».
- Рисунок F**
2. Разблокировать и снять головку пылесоса.
 3. Потянуть фильтровальный пакет из нетканого материала назад и снять его.
- Рисунок G**
4. Сложить замыкающую накладку и плотно закрыть фильтровальный пакет из нетканого материала.
 5. Использованный фильтровальный пакет из нетканого материала утилизировать согласно действующим предписаниям.
 6. Надеть новый фильтровальный пакет из нетканого материала.
 7. Установить и зафиксировать головку пылесоса.

Смена мешка для мусора

1. Закрыть всасывающий патрубок, см. «Влажная уборка».
- Рисунок F**
2. Разблокировать и снять головку пылесоса.
 3. Глубоко задвинуть мешок для мусора.
- Рисунок H**
4. Протянуть отверстие мешка для мусора назад через всасывающий патрубок.
 5. Герметично закрыть мешок для мусора ниже отверстия с помощью кабельной стяжки.
 6. Извлечь мешок для мусора.
 7. Очистить бак изнутри влажной тканью.
 8. Утилизировать мешок для мусора согласно действующим предписаниям.
 9. Надеть новый мешок для мусора.
 10. Надеть мешок для мусора на бак.
 11. Установить и зафиксировать головку пылесоса.

Очистка/замена фильтра охлаждающего воздуха

1. Дать устройству остыть.
 2. С помощью отвертки разблокировать и откинуть заслонки охлаждающего воздуха.
- Рисунок P**
3. Очистить (с помощью пылесоса, промыть) или заменить фильтр охлаждающего воздуха.
 4. Закрыть и зафиксировать заслонки охлаждающего воздуха.

Очистка электродов

1. Разблокировать и снять головку пылесоса.
2. Очистить электроды с помощью щетки.
3. Установить и зафиксировать головку пылесоса.

Помощь при неисправностях

⚠ ОПАСНОСТЬ

Опасность поражения электрическим током
Травмы в результате касания токоведущих частей

Выключить устройство.

Извлечь штепсельную вилку.

Примечание

При появлении неисправности (например, разрыве фильтра) устройство следует незамедлительно выключить. Перед повторным включением устройства следует устранить неисправность.

Всасывающая турбина не работает

1. Проверить розетку и предохранитель системы электропитания.
2. Проверить сетевую кабель, штепсельную вилку, электроды и розетку устройства.
3. Включить устройство.

Всасывающая турбина отключается

1. Опорожнить бак.
2. Установить складчатый фильтр.

После опорожнения бака всасывающая турбина не запускается

1. Выключить устройство и подождать 5 секунд. Снова включить устройство.

2. Очистить электроды с помощью щетки.

Сила всасывания ослабевает

1. Удалить мусор из насадки, всасывающей трубки, всасывающего шланга или плоского складчатого фильтра.
2. Заменить заполненный фильтровальный пакет из нетканого материала.
3. Заменить заполненный мешок для мусора.
4. Правильно закрыть крышку фильтра так, чтобы она зафиксировалась.
5. Заменить плоский складчатый фильтр.
6. Проверить герметичность сливного шланга.

Во время уборки из устройства выходит пыль

1. Проверить/откорректировать правильность установки плоского складчатого фильтра.

Рисунок Q

2. Заменить плоский складчатый фильтр.

Автоматическое отключение (влажная уборка) не срабатывает

1. Очистить электроды с помощью щетки.
2. При работе с непроводящей жидкостью постоянно контролировать уровень заполнения.

Звучит прерывистый звуковой сигнал

1. Установить поворотный переключатель на правильное поперечное сечение всасывающего шланга.
2. Если фильтровальный мешок из нетканого материала заполнен, а также при падении минимального объема потока воздуха ниже установленного уровня, фильтровальный мешок необходимо заменить.
3. Если мешок для мусора заполнен, а также при падении минимального объема потока воздуха ниже установленного уровня, мешок для мусора необходимо заменить.
4. Заменить плоский складчатый фильтр.

Звучит непрерывный звуковой сигнал

1. Дать устройству остыть. Очистить/заменить фильтр охлаждающего воздуха.

Автоматическая очистка фильтра не выполняется

1. Всасывающий шланг не подключен.

Автоматическая очистка фильтра не выключается

1. Поставить в известность сервисную службу.

Автоматическая очистка фильтра не включается

1. Поставить в известность сервисную службу.

Сервисная служба

Если неисправность не удается устранить, устройство необходимо отправить на проверку в сервисную службу.

Утилизация

По окончании срока службы устройство следует утилизировать в соответствии с требованиями законодательства.

Гарантия

В каждой стране действуют соответствующие гарантийные условия, установленные уполномоченной организацией по сбыту нашей продукции. Возможные неисправности устройства в течение гарантийного срока мы устраняем бесплатно, если причина заключается в дефектах материалов или производственных браке. В случае возникновения претензий в течение гарантийного срока просьба обращаться с чеком о покупке в торговую организацию, продавшую изделие или в ближайшую уполномоченную службу сервисного обслуживания.

(Адрес указан на обороте)

Дата выпуска отображается на заводской табличке в закодированном виде.

При этом отдельные цифры имеют следующее значение::

Пример: 30190

- 3 год выпуска
- 0 столетие выпуска
- 1 десятилетие выпуска
- 9 вторая цифра месяца выпуска
- 0 первая цифра месяца выпуска

Таким образом, в данном примере код 30190 означает дату выпуска 09/(2)013.

Принадлежности и запасные части

Использовать только оригинальные принадлежности и запасные части. Только они гарантируют безопасную и бесперебойную работу устройства.

Для получения информации о принадлежностях и запасных частях см. www.bona.com.

Декларация о соответствии стандартам ЕС

Настоящим заявляем, что концепция, конструкция и исполнение указанной ниже машины отвечают соответствующим основным требованиям директив ЕС по безопасности и охране здоровья. При любых изменениях машины, не согласованных с нашей компанией, данная декларация теряет свою силу. Изделие: Пылесос для влажной и сухой уборки
Тип: DCS 50 M

Действующие директивы ЕС

2006/42/EC

2011/65/EC

2014/30/EC

Примененные гармонизированные стандарты

EN IEC 63000: 2018

EN 55014-1: 2017 + A11: 2020

EN 55014-2: 2015

EN 60335-1

EN 60335-2-69

EN 61000-3-2: 2014

EN 61000-3-3: 2013 + A1: 2019

EN 62233: 2008

Примененные национальные стандарты

-

Нижеподписавшееся лицо действует по поручению и по доверенности руководства компании.

Malmö 2021-12-20



Dan Fredheim

Главный операционный директор и старший вице-президент по глобальному снабжению

Bona AB

Murmansgatan 130

Бокс 210 74

S-200 21 Malmö (Мальмё)

Швеция

Технические характеристики

DCS 50 M		
Электрическое подключение		
Напряжение сети	V	220-240
Фаза	~	1
Частота сети	Hz	50-60
Степень защиты		IPX4
Класс защиты		I
Номинальная мощность	W	1200
Максимальная мощность	W	1380
Значение подсоединяемой мощности гнезда устройства (EU)	W	100-2200
Рабочие характеристики устройства		
Объем бака	l	51
Заправочный объем для жидкости	l	35
Расход воздуха (макс.)	m ³ /h	140
Разрежение (макс.)	kPa (mbar)	23,0 (230)
Размеры и вес		
Типичный рабочий вес	kg	19,0
Длина x ширина x высота	mm	640 x 370 x 1045
Площадь поверхности плоского складчатого фильтра	m ²	0,6
Диаметр всасывающего шланга	mm	35
Длина всасывающего шланга	m	5,0
Расчетные значения в соответствии с EN 60335-2-69		
Уровень звукового давления L _{рА}	dB(A)	68
Погрешность K _{рА}	dB(A)	2
Вибрация на руке/кисти	m/s ²	<2,5
Погрешность K	m/s ²	0,2
Сетевой шнур		
Тип сетевого кабеля	mm ²	H07RN-F 3x1,5
Номер детали (EU)		6.650-665.0
Длина шнура	m	7,5
Сохраняется право на внесение технических изменений.		

Tartalom

Általános utasítások	87
Környezetvédelem	87
Rendeltetészerű alkalmazás	87
A készülék leírása	88
Szimbólumok a készüléken	88
Biztonsági berendezések	88
Előkészítés	88
Üzembe helyezés	88
Kezelés	90
Szállítás	90
Tárolás	90
Ápolás és karbantartás	91
Segítség üzemzavarok esetén	91
Ártalmatlanítás	92
Garancia	92
Tartozékok és pótalkatrészek	92
EU-megfelelőségi nyilatkozat	92
Műszaki adatok	92

Általános utasítások



A készülék első használata előtt olvassa el az eredeti használati utasítást és a mellékelt, 59562490 számú biztonsági tanácsokat (a 19/07 kiadástól). Ezeknek megfelelően járjon el.

Őrizze meg mindkét tájékoztatót későbbi használatra vagy a következő tulajdonos számára.

- A használati utasítás és a biztonsági tanácsok be nem tartása a készülék károsodásához, valamint a kezelő és más személyek veszélyeztetéséhez vezethet.
- A szállítás során keletkezett károk esetén azonnal értesítse a kereskedőt.
- Kicsomagolásnál ellenőrizze, hogy a csomagolásból nem hiányzik-e valamilyen tartozék, illetve a csomagolás tartalma nem károsodott-e.

Környezetvédelem



A csomagolóanyag újrahasznosítható. Kérjük, környezetbarát módon semmisítse meg a csomagolást.



Az elektromos és elektronikus készülékek értékes, újrahasznosítható anyagokat, és gyakran olyan alkotóelemeket, például elemeket, akkumulátorokat vagy olajat is tartalmaznak, melyek nem megfelelő kezelése vagy helytelen megsemmisítése potenciális veszélyt jelenthet az emberek egészségére és a környezetre. Ezek az alkotóelemek azonban a készülék rendeltetészerű üzemeléséhez szükségesek. Az ezzel a szimbólummal jelölt készülékeket nem szabad a háztartási hulladékkal együtt megsemmisíteni.

Rendeltetészerű alkalmazás

- Ez a porszívó padló- és falfelületek nedves- és száraztisztítására szolgál.
- A készülék a gépeken és készülékeken jelen levő száraz, nem éghető, egészségre ártalmas, az EN 60335-2-69 szabvány szerinti M porosztályba tartozó porok elszívására alkalmas. Korlátozás: Rákkeltő anyagokat, kivéve a faforgácsot, tilos azzal felszívni.

- A készülék ipari használatra, pl. szállodákban, iskolákban, kórházakban, gyárakban, üzletekben, irodákban és bérleményekben történő használatra készült.

A készülék leírása

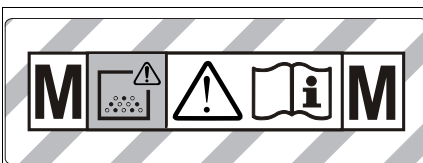
Ábra A

- 1 Elektródák
- 2 Szívótömlő
- 3 Tömőkampó
- 4 A tolokengyel zárolása
- 5 Réstisztító fej
- 6 Levegőkivezető nyílás, munkalevegő
- 7 Szívófej
- 8 A szívófej reteszelése
- 9 Süllyesztett fogantyú
- 10 Szennytartály
- 11 Kormánygörgő
- 12 Kézi fogantyú
- 13 Levegőbevezető nyílás, motor hűtőlevegője
- 14 Szívócsonk
- 15 Záródugó
- 16 Padlótisztító fej
- 17 A padlótisztító fej magasságának beállítása
- 18 Szívócső
- 19 Ütköző a szerszámosládának
- 20 Gumigyűrű, lecsavarható
- 21 Rögzítőgyűrű
- 22 Szűrőfedél
- 23 Hordozófogantyú
- 24 Szívóerő szabályozó (fokozatmentes)
- 25 Szerszám adapter
- 26 Tolókengyel
- 27 Szívótömlő-átmérő forgókapcsolója
- 28 Szívóteljesítmény (min-max) szabályozó forgóvezérlő
- 29 Forgókapcsoló
- 30 Aljzat
- 31 Szívótömlő-átmérő skálája
- 32 Könyökcső
- 33 Padlókefe tartója
- 34 Leeresztő tömlő
- 35 Szívócső tartója
- 36 Kábelkampó
- 37 Hálózati kábel
- 38 Szűrőkeret

- 39 Lapos redős szűrő (PES)
- 40 Szűrőtisztítás
- 41 Típus tábla


Szimbólumok a készüléken

Porosztály





FIGYELMEZTETÉS: Ez a készülék egészségre ártalmas porokat tartalmaz. Az üritést és karbantartást, a porzsák eltávolítását is beleértve, kizárólag hozzáértő személyek végezhetik el, megfelelő védőfelszerelés viselése mellett. Ne kapcsolja be a teljes szűrőrendszer telepítése, valamint az áramlási mennyiség ellenőrzése előtt.

Lapos redős szűrő

	Lapos redős szűrő (PES)
Rendelési szám	AS3628893350

Vliesszűrő tasak, szemeteszsák

	Vliesszűrő tasak
Rendelési szám	AS3669074800
	Hulladékzsák
Rendelési szám	AS3669076640

Biztonsági berendezések

Lapos redős szűrő felügyelete

Ha működés közben nincs lapos redős szűrő a készülékben, akkor a készülék automatikusan kikapcsol.

Előkészítés

1. Csomagolja ki a készüléket, és szerelje fel a tartozékokat.

Ábra B

Üzembe helyezés

A készülék 2 üzemmódban üzemelhet:

- 1 Ipari porszívó üzemmód (dugaszó aljzat nincs kiosztva)
- 2 Portalanító üzem (dugaszó aljzat kiosztva)

⚠ FIGYELMEZTETÉS

Egészségre ártalmas por okozta veszély

A por belélegzése légzőszervi megbetegedésekhez vezethet.

Szűrőelem nélkül ne porszívózzon, mert akkor a megnövekedett finompor-kibocsátás miatt egészségügyi veszély léphet fel.

FIGYELEM

Finom por bejutása miatti veszély

A szivómotor károsodásának veszélye.

Porszívózás közben soha ne távolítsa el a lapos redős szűrőt.

1. Csatlakoztassa a szivótömlőt és az üzemmódnak megfelelően lássa el felszívó fűvókával vagy csatlakoztassa a porkeltő berendezéshez.

Kürt

Szakaszos hangjelzés

Megszólal a kürt (szakaszos hangjelzés), ha a levegő sebessége 20 m/s alá csökken.

Megjegyzés

A kürt a vákuumra reagál.

1. Állítsa a forgókapcsolót a helyes szivótömlő-átmérőre.

Folyamatos hangjelzés

A kürt megszólal (folyamatos hangjelzés), ha a hűtőlevegő-szűrő eldugult.

1. Hagyja lehűlni a készüléket. Tisztítsa meg / cserélje ki a hűtőlevegő-szűrőt.

Antisztatikus rendszer

A földelt csatlakozócsonkon keresztül vezeti le a rendszer a sztatikus feltöltődéseket. Ezáltal a szikra képződés és az áramlökések megelőzhetők az elektromosan vezető tartozékkal (szállított tartozékok).

Száraz szívás

- A készülék zárófüllel rendelkező vilesszűrő tasakkal rendelkezik, rendelési szám: AS3669074800 (5 darab).
- A készülék kábelkötegelővel rendelkező mentesítő tasakkal rendelkezik, rendelési szám: AS3669076640 (5 darab).

Megjegyzés

Ez a készülék az M porosztállyal bezárólag bármilyen típusú por felszívására alkalmas. Porgyűjtő zsák alkalmazása törvényi előírás alapján kötelező.

Megjegyzés

A készülék száraz, nem éghető, 0,1 mg/m³ vagy nagyobb foglalkozási expozíciós határértékű porok ipari porszívóként történő felszívására és helyileg változó üzemi portalanítóként ilyen porok elszívására alkalmas.

A vilesszűrő tasak beszerelése

1. Reteszelve ki és vegye le a szívófejet.
2. Csatlakoztassa a vilesszűrő tasakot.

Ábra C

3. Helyezze fel és reteszelve a szívófejet.

A szemeteszsák beszerelése

Megjegyzés

A mentesítő tasak nyílását teljesen rá kell húzni a szívócsonk illesztésére.

1. Reteszelve ki és vegye le a szívófejet.
2. Csatlakoztassa a mentesítő tasakot.

Ábra D

3. Hajtsa a mentesítő tasakot a tartály fölé.
4. Helyezze fel és reteszelve a szívófejet.

Nedves szívás

⚠ VESZÉLY

Egészségre ártalmas por okozta veszély

A por belélegzése légzőszervi megbetegedésekhez vezethet.

Nedves szívás esetén nem szabad egészségre ártalmas porokat összegyűjteni.

A gumiperem beszerelése

1. Szerelje ki a kefecsíkot.

Ábra E

2. Szerelje be a gumiperemeket.

Megjegyzés

A gumiperem strukturált oldalának kifelé kell néznie.

Zárja a szívócsatlakozást

1. Illesse a záródugót pontosan a szívócsatlakozásba.

Ábra F

2. Tolja be ütközésig a záródugót.

A vilesszűrő tasak eltávolítása

- Nedves szennyeződés felszívásánál minden esetben el kell távolítani a vilesszűrő tasakot.

1. Reteszelve ki és vegye le a szívófejet.
2. Húzza ki hátrafele a vilesszűrő tasakot.

Ábra G

3. Katintsa be az elzáró fület, és zárja hézagmentesen a vilesszűrő tasakot.
4. A használt vilesszűrő tasakot a törvényi előírásoknak megfelelően ártalmatlanítsa.
5. Helyezze fel és reteszelve a szívófejet.

Távolítsa el a mentesítő tasakot

- Nedves szennyeződés felszívásánál a mentesítő tasakot minden esetben el kell távolítani.

1. Reteszelve ki és vegye le a szívófejet.
2. Hajtsa fel a mentesítő tasakot.

Ábra H

3. Húzza ki hátrafelé a szemeteszsák nyílását a szívócsonk fölé.
4. Zárja le szorosan a szemeteszsákot kábelkötővel a nyílás alatt.
5. Vegye ki a szemeteszsákot.
6. Nedves kendővel tisztítsa meg a tartály belsejét.
7. A törvényi előírásoknak megfelelően ártalmatlanítsa a mentesítő tasakot.
8. Helyezze fel és reteszelve a szívófejet.

Eressze le a szennyvizet

1. A szennyvíz leeresztéséhez használja a leeresztő tömlőt.

Ábra I

Általános tudnivalók

- A nedves szennyeződés fugafejrel történő felszívásakor, illetve ha túlnyomórészt vizet szív fel egy tartályból, javasoljuk, hogy az „Automatikus szűrőtisztítás” funkciót kapcsolja ki.
- A max. folyadék szint elérésekor a készülék automatikusan lekapcsol.
- Nem vezető folyadékok esetében (pl. fúróemulzió, olajok és zsírok) a készülék tele tartály esetén nem kapcsol le. A töltési szintet folyamatosan ellenőrizni kell, és a tartályt időben ki kell üríteni.
- A nedves szívás befejezése után: A lapos redős szűrő tisztításához használja a szűrőtisztítót. Tisztítsa meg az elektródákat egy kefével. Tisztítsa meg a tartályt nedves kendővel, majd szárítsa meg.

Klipisz csatlakozás

A szívótömlő klipisz rendszerrel van felszerelve. Minden 35 mm névleges átmérőjű tartozék alkatrész csatlakoztatható.

Ábra J

Kezelés

Forgókapcsoló

0	Készülék KI
1	Készülék BE Automatikus szűrőletisztítás: KI
2 AUTO MAX	Készülék BE Automatikus szűrőletisztítás: maximális intervallum
3 AUTO MIN	Készülék BE Automatikus szűrőletisztítás: minimális intervallum

Készülék bekapcsolása

1. Dugja be a hálózati dugaszt.
2. Állítsa a forgókapcsolót a kívánt programra.

Szívóteljesítmény beállítása

1. Állítsa be a szívóteljesítményt (min-max) a forgószabályozón.

Elektromos szerszámokkal végzett munkálatok

⚠ VESZÉLY

Áramütés veszélye

Sérülés és károsodás veszélye.

A dugaszoló aljzat kizárólag az elektromos szerszámok porszívóhoz történő közvetlen csatlakoztatására szolgál. A dugaszoló aljzat minden más felhasználása nem megengedett.

1. Csatlakoztassa az elektromos szerszám hálózati dugaszát a porszívóhoz. A porszívó standby üzemmódban van.
2. Kapcsolja be a készüléket a forgókapcsolóval.

Megjegyzés

A porszívó az elektromos szerszámmal együtt automatikusan ki- és bekapcsol.

Megjegyzés

A porszívó max. 0,5 másodperc indítási késleltetéssel és max. 15 másodperc leállítási késleltetéssel rendelkezik.

Megjegyzés

Elektromos szerszámok hálózati csatlakozási értéke, lásd a Műszaki adatokat.

3. Távolítsa el a könyökcsövet a szívótömlőről.
- Ábra K**
4. Szerelje fel a szívótömlőre a szerszámadaptert.
 5. Csatlakoztassa a szerszámadaptert az elektromos szerszámmra.

Ábra L

6. Állítsa be a forgókapcsoló segítségével a szívótömlő-átmérő minimális térfogatáramát. A skála a szívótömlő-átmérőt jelzi ki.

Megjegyzés

A különböző szívótömlő-átmérekre azért van szükség, hogy lehetőség legyen azokat a megmunkáló készülékek csatlakozó-átmérőjéhez igazítani.

Megjegyzés

Helyileg változó portalanító üzem esetén (a megmunkáló készülék a porszívóba van csatlakoztatva) a beépített félügyeletet össze kell hangolni a csatlakoztatott megmunkáló készülékkel (porkorlátozó). Ez azt jelenti, hogy ha nem éri el az érték az elszíváshoz szükséges 20 m/s minimális térfogatáramot, akkor figyelmeztető üzenetet kell küldeni a felhasználó számára.

Automatikus szűrőletisztítás

A készülék speciális szűrőtisztítással rendelkezik, amely finom por esetében különösen hatékony. Ez a rendszer 15 másodpercenként (AUTO MAX), illetve 60 másodpercenként (AUTO MIN) levegőbefújással automatikusan megtisztítja a lapos harmonikasűrőt (pulzáló hang).

1. Állítsa a forgókapcsolót a kívánt programra (AUTO MIN-AUTO MAX).
2. Power tisztítás (a lapos harmonikasűrő erős szennyeződése esetén): Állítsa a forgókapcsolót a 2. programra, zárja le kézzel a szívócsövet, illetve a könyökcsövet, és várjon, amíg az automatikus szűrőletisztítás elindul (15 másodpercenként).

Ábra M

A készülék kikapcsolása

1. Kapcsolja ki a készüléket a forgókapcsolóval.
2. Húzza ki a hálózati dugaszt.

Minden használat után

1. Üritse ki a tartályt.
2. Tisztítsa meg a készüléket belül és kívül porszívózással és egy nedves kendővel való letörléssel.

Hajtsa be/ki a tolokengyelt

1. Nyissa ki a tolokengyel-reteszt és állítsa be a tolokengyelt.

A készülék tárolása

1. A szívótömlőt és a hálózati kábelt az ábrának megfelelően tárolja.
- Ábra N**
2. Állítsa a készüléket egy száraz helyiségbe, és biztosítsa jogosulatlan hozzáférés ellen.

Szállítás

⚠ VIGYÁZAT

A súly figyelmen kívül hagyása

Sérülés és károsodás veszélye

Szállítás során ügyeljen a készülék súlyára.

1. Zárja be a szívócsatlakozást, lásd nedves szívás.
2. Vegye ki a szívócsövet a padlókefével együtt a tartóból. A készüléket a hordozáshoz a fogójánál és a szívócsőnél fogja meg, ne a tolokengyelnél.
3. Járműben történő szállítás esetén a készüléket a mindenkor érvényes irányelvek szerint biztosítsa csúszás és felborulás ellen.

Tárolás

⚠ VIGYÁZAT

A súly figyelmen kívül hagyása

Sérülés és károsodás veszélye

Raktározás során ügyeljen a készülék súlyára.

A készüléket csak belső terekben szabad tárolni.

Ápolás és karbantartás

⚠ **VESZÉLY**

Áramütés veszélye

Sérülésveszély áram alatt álló részek érintése miatt
Kapcsolja ki a készüléket.

Húzza ki a hálózati dugaszt.

A DGUV (Német Balesetmegelőzési Rendelet - Alapelvek és Megelőzés) 1. sz. előírásai értelmében a poreltávolító készülékek a veszélyek megelőzésére és elhárítására használt biztonsági eszközök.

FIGYELEM

A szilikon tartalmú ápolószerek

megtámadhatják a műanyag részeket.

Ne használjon szilikon tartalmú ápolószert a tisztításhoz.

- Az egyszerű karbantartási és ápolási munkákat ön-maga is elvégezheti.
- A készülék felületét és a tartály belső oldalát rendszeresen meg kell tisztítani egy nedves ruhával.

A lapos redős szűrő cseréje

1. Nyissa ki a szűrő fedelét.
2. Vegye ki a szűrőkeretet.
Ábra O
3. Vegye ki a lapos redős szűrőt.
4. A használt lapos redős szűrőt a jogszabályi előírásoknak megfelelően ártalmatlanítsa.
5. A tisztalevegős oldalra jutott szennyeződést távolítsa el.
6. Nedves ronggyal tisztítsa meg a szűrőkeretet és a szűrőkeret burkolatát.
7. Helyezzen be új lapos redős szűrőt. A behelyezésnél ügyelni kell arra, hogy a lapos harmonikaszűrő minden oldalon jól illeszkedjen.
8. Helyezze be a szűrőkeretet.
9. Zárja be a szűrő lefedést annak hallható reteszeldéséig.

A vliesszűrő tasak cseréje

1. Zárja be a szívócsatlakozást, lásd nedves szívás.
Ábra F
2. Reteszelve ki és vegye le a szívófejet.
3. Húzza ki hátrafele a vliesszűrő tasakot.
Ábra G
4. Kattintsa be az elzáró fület, és zárja hézagmentesen a vliesszűrő tasakot.
5. A használt vliesszűrő tasakot a törvényi előírásoknak megfelelően ártalmatlanítsa.
6. Illessze be az új vliesszűrő tasakot.
7. Helyezze fel és reteszelve a szívófejet.

Mentesítő tasak cseréje

1. Zárja be a szívócsatlakozást, lásd nedves szívás.
Ábra F
2. Reteszelve ki és vegye le a szívófejet.
3. Hajtsa fel a mentesítő tasakot.
Ábra H
4. Húzza ki hátrafelé a szemeteszák nyílását a szívócsőnk fölé.
5. Zárja le szorosan a szemeteszákot kábelkötővel a nyílás alatt.
6. Vegye ki a szemeteszákot.
7. Nedves kendővel tisztítsa meg a tartály belsejét.
8. A törvényi előírásoknak megfelelően ártalmatlanítsa a mentesítő tasakot.
9. Helyezzen fel új szemeteszákot.
10. Hajtsa a mentesítő tasakot a tartály fölé.
11. Helyezze fel és reteszelve a szívófejet.

Tisztítsa meg / cserélje ki a hűtőlevegő szűrőjét

1. Hagyja lehűlni a készüléket.
2. Oldja ki a hűtőlevegő fedeleit csavarhúzó segítségével, majd hajtsa ki.
Ábra P
3. Tisztítsa meg vagy cserélje ki a hűtőlevegő szűrőjét (elszívás, kimosás).
4. Hajtsa be és reteszelve a hűtőlevegő fedeleit.

Elektródák tisztítása

1. Reteszelve ki és vegye le a szívófejet.
2. Tisztítsa meg az elektródákat egy kefével.
3. Helyezze fel és reteszelve a szívófejet.

Segítség üzemzavarok esetén

⚠ **VESZÉLY**

Áramütés veszélye

Sérülésveszély áram alatt álló részek érintése miatt
Kapcsolja ki a készüléket.

Húzza ki a hálózati dugaszt.

Megjegyzés

Amennyiben üzemzavar lép fel (pl. szűrőtörés), a készüléket azonnal le kell kapcsolni. Az ismételt üzembe helyezés előtt az üzemzavart el kell hárítani.

Szivóturbina nem működik

1. Ellenőrizze a dugaszoló aljzatot és az áramellátás biztosítékát.
2. Ellenőrizze a hálózati kábelt, a hálózati dugaszt, az elektródákat és a készülék dugaszolóaljzatát.
3. Kapcsolja be a készüléket.

A szivóturbina lekapcsol

1. Újírtse ki a tartályt.
2. Helyezze be a lapos redős szűrőt.

A szivóturbina a tartály kiürítését követően nem indul el újra

1. Kapcsolja ki a készüléket és várjon 5 másodpercet. Kapcsolja be ismét a készüléket.
2. Tisztítsa meg az elektródákat egy kefével.

A szivóerő csökken

1. Távolítsa el az elzáró szennyeződéseket a szívófejből, szívócsőből, szivótömlőből vagy a lapos redős szűrőből.
2. Cserélje ki a teli vliesszűrő tasakot.
3. Cserélje ki a teli mentesítő tasakot.
4. Reteszelve megfelelően a szűrő lefedést.
5. Cserélje ki a lapos redős szűrőt.
6. Ellenőrizze a leeresztő tömlő tömítettségét.

Por kilépése szívás közben

1. Ellenőrizze, hogy a lapos redős szűrő megfelelő beszerelési helyzetben van-e, illetve szükség esetén korrigálja a helyzetét.

Ábra Q

2. Cserélje ki a lapos redős szűrőt.

A lekapcsoló automata (nedves szívás) nem válasszol

1. Tisztítsa meg az elektródákat egy kefével.
2. Az töltési szintet az elektromosan nem vezető folyadékok esetében mindig ellenőrizni kell.

Kürt megszólal - szakaszos hangjelzés

1. Állítsa a forgókapcsolót a helyes szivótömlő-átmérőre.
2. Teli vliesszűrő tasak esetén, és ha az érték nem éri el a minimális térfogatáram értékét, azt ki kell cserélni.

3. Teli mentesítő tasak esetén, és ha az érték nem éri el a minimális térfogatáram értékét, azt ki kell cserélni.

4. Cserélje ki a lapos redős szűrőt.

Kürt megszólal - folyamatos hangjelzés

1. Hagyja lehűlni a készüléket. Tisztítsa meg / cserélje ki a hűtőlevegő-szűrőt.

Automatikus szűrőletisztítás nem működik

1. Szívótömlő nincs csatlakoztatva.

Az automata szűrőletisztítást nem lehet kikapcsolni

1. Értesítse az ügyfélszolgálatot.

Az automata szűrőletisztítást nem lehet bekapcsolni

1. Értesítse az ügyfélszolgálatot.

Ügyfélszolgálat

Ha az üzemzavart nem sikerül elhárítani, a készüléket az ügyfélszolgálattal kell megvizsgáltatni.

Ártalmatlanítás

A készüléket az életútja végén a törvényi előírásoknak megfelelően ártalmatlanítani kell.

Garancia

Minden országban az illetékes értékesítő társaságunk által megadott garanciális feltételek vannak érvényben. A készülékéknél felmerülő esetleges zavarokat a garanciaidőn belül díjmentesen orvosoljuk, amennyiben anyag-, illetve gyártási hibáról van szó. Garanciális esetben kérjük, a számlával együtt forduljon kereskedőjéhez vagy a legközelebbi, arra jogosult ügyfélszolgálati irodához.

(A címet lásd a hátoldalon)

Tartozékok és pótalkatrészek

Csak eredeti tartozékokat és eredeti pótalkatrészt alkalmazzon; ezek garantálják a készülék biztonságos és zavarmentes üzemelését.

A tartozékokkal és pótalkatrészekkel kapcsolatos információkért lásd a www.bona.com weboldalt.

EU-megfelelőségi nyilatkozat

Ezúton kijelentjük, hogy az alább megjelölt gép tervezése és felépítése alapján, valamint az általunk forgalomba hozott kivitelben megfelel a vonatkozó EU-irányelvek alapvető biztonsági és egészségügyi követelményeinek. A gépen végzett, de velünk nem egyeztetett módosítás esetén jelen nyilatkozat érvényét veszti.

Termék: Nedves és száraz porszívó

Típus: DCS 50 M

Vonatkozó EU-irányelvek

2006/42/EK

2011/65/EU irányelv

2014/30/EU irányelv

Alkalmazott harmonizált szabványok

EN IEC 63000: 2018

EN 55014-1: 2017 + A11: 2020

EN 55014-2: 2015

EN 60335-1

EN 60335-2-69

EN 61000-3-2: 2014

EN 61000-3-3: 2013 + A1: 2019

EN 62233: 2008

Alkalmazott nemzeti szabványok

-

Az aláíró az ügyvezetés megbízásából és teljes körű meghatalmazásával cselekszik.

Malmö 2021-12-20

Dan Fredberg
Coo & SVP Global Sourcing
Bona AB
Murmansgatan 130
Doboz 210 74
S-200 21 Malmö
Sweden (Svédország)

Műszaki adatok

		DCS 50 M
Elektromos csatlakozás		
Hálózati feszültség	V	220-240
Fázis	~	1
Hálózati frekvencia	Hz	50-60
Védettség		IPX4
Érintésvédelmi osztály		I
Névleges teljesítmény	W	1200
Maximális teljesítmény	W	1380
Készülék-csatlakozóaljzat hálózati csatlakozási értéke (EU)	W	100-2200
A készülék teljesítményre vonatkozó adatai		
Tartály tartalma	l	51
Folyadék-töltésszint	l	35
Levegőmennyiség (max.)	m ³ /h	140
Vákuum (max.)	kPa (mbar)	23,0 (230)
Méreték és súlyok		
Jellemző üzemi súly	kg	19,0
Hosszúság x szélesség x magasság	mm	640 x 370 x 1045
Lapos redős szűrő szűrőfelülete	m ²	0,6
Szívótömlő átmérője	mm	35
Szívótömlő hossza	m	5,0
Az EN 60335-2-69 szerint meghatározott értékek		
Zajszint L _{PA}	dB(A)	68
Bizonytalansági paraméter K _{PA}	dB(A)	2
Kéz-kar-vibrációs érték	m/s ²	<2,5
Bizonytalansági paraméter K	m/s ²	0,2
Hálózati kábel		
Hálózati kábel típusa	mm ²	H07RN-F 3x1,5
Alkatrészszám (EU)		6.650-665.0
Kábelhossz	m	7,5

A műszaki változtatások jogát fenntartjuk.

Obsah

Obecné pokyny	93
Ochrana životního prostředí	93
Použití v souladu s určením	93
Popis přístroje	93
Symboly na přístroji	94
Bezpečnostní mechanismy	94
Příprava	94
Uvedení do provozu	94
Obsluha	95
Přeprava	96
Skladování	96
Péče a údržba	96
Nápověda při poruchách	97
Likvidace	97
Záruka	97
Příslušenství a náhradní díly	97
EU prohlášení o shodě	97
Technické údaje	98

Obecné pokyny



Před prvním použitím přístroje si přečtete tento Původní návod k používání a přiložené bezpečnostní pokyny č. 59562490 (od vydání 07/19). Řiďte se jimi. Uuschvejte obě příručky pro pozdější použití nebo pro dalšího vlastníka.

- V případě nedodržování návodu k použití a bezpečnostních pokynů mohou vzniknout škody na přístroji a nebezpečí pro obsluhu a další osoby.
- Škody vzniklé při přepravě ihned oznamte prodejci.
- Při vybalení zkontrolujte obsah balení, zda nechybí příslušenství a zda není obsah poškozený.

Ochrana životního prostředí



Obalové materiály jsou recyklovatelné. Obaly prosím likvidujte ekologickým způsobem.



Elektrické a elektronické přístroje obsahují hodnotné recyklovatelné materiály a často součástí, jako baterie, akumulátory nebo olej, které mohou při chybném zacházení nebo

likvidaci představovat potenciální nebezpečí pro lidské zdraví nebo pro životní prostředí. Pro řádný provoz přístroje jsou však tyto součásti nezbytné. Přístroje označené tímto symbolem se nesmí likvidovat s domovním odpadem.

Použití v souladu s určením

- Tento vysavač je určen pro suché a mokré čištění podlah a stěn.
- Přístroj je vhodný k odsávání suchého, nehořlavého, zdraví škodlivého prachu na strojích a přístrojích; prachová třída M dle EN 60335-2-69. Omezení: Nesmí se vysávat rakovinotvorné (karcinogenní) látky, kromě hoblin.
- Tento přístroj je vhodný k průmyslovému použití, např. v hotelech, školách, nemocnicích, továrnách, obchodech, v kancelářích a pohostinských zařízeních.

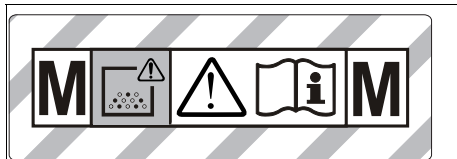
Popis přístroje

Ilustrace A

- 1 Elektrody
- 2 Sací hadice
- 3 Háček hadice
- 4 Zajištění posuvného madla
- 5 Štěrbinová hubice
- 6 Výstup vzduchu, pracovní vzduch
- 7 Sací hlava
- 8 Zajištění sací hlavy
- 9 Zapuštěné madlo
- 10 Nádoba na nečistoty
- 11 Řiditelné kolečko
- 12 Rukojeť
- 13 Vstup vzduchu, chladicí vzduch motoru
- 14 Sací hrdlo
- 15 Uzavírací zátka
- 16 Podlahová hubice
- 17 Výškové nastavení podlahové hubice
- 18 Sací hubice
- 19 Doraz pro nástrojový kufr
- 20 Pryžová objímka, šroubovací
- 21 Upevňovací oko
- 22 Kryt filtru
- 23 Držadlo
- 24 Regulátor sací síly (plynulý)
- 25 Nástrojový adaptér
- 26 Posuvné madlo
- 27 Otočný spínač pro průřez sací hadice
- 28 Otočný regulátor sacího výkonu (min-max)
- 29 Otočný spínač
- 30 Zásuvka
- 31 Stupnice průřezu sací hadice
- 32 Koleno
- 33 Držák podlahové hubice
- 34 Výpustná hadice
- 35 Držák sací trubice
- 36 Držák kabelu
- 37 Síťový kabel
- 38 Rám filtru
- 39 Plochý skládaný filtr (PES)
- 40 Čištění filtru
- 41 Typový štítek

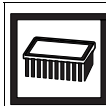
Symbyly na přístroji

Prachová třída



VAROVÁNÍ: Tento přístroj obsahuje zdraví nebezpečný prach. Jeho vyprazdňování a údržbu včetně odstranění prachového sáčku smí provádět jen znalé osoby, jež nosí vhodné ochranné pracovní prostředky. Nezapínejte, dokud nebude nainstalován kompletní filtrační systém a zkontrolována funkce kontroly objemového průtoku.

Plochy skládaný filtr



Plochy skládaný filtr (PES)	
Objednací číslo	AS3628893350

Rounový filtrační sáček, sáček na likvidaci odpadu



Rounový filtrační sáček	
Objednací číslo	AS3669074800



Sáček na likvidaci odpadu	
Objednací číslo	AS3669076640

Bezpečnostní mechanismy

Kontrola plochého skládaného filtru

Při provozování přístroje bez plochého skládaného filtru se přístroj automaticky vypne.

Příprava

1. Vybalte přístroj a namontujte příslušenství.
Ilustrace B

Uvedení do provozu

Přístroj umožňuje 2 provozní režimy:

1. Režim průmyslového vysavače (zásuvka není obsazena)
2. Odprašovací režim (zásuvka je obsazena)

⚠ VAROVÁNÍ

Nebezpečí od zdraví škodlivého prachu

Onemocnění dýchacích cest způsobené vdechnutím prachu.

Nevyšávejte bez filtračního prvku, neboť jinak hrozí ohrožení zdraví zvýšeným únikem jemného prachu.

POZOR

Nebezpečí vniknutí jemného prachu

Nebezpečí poškození sacího motoru.

Při vysávání nikdy neodstraňujte plochy skládaný filtr.

1. Připojte sací hadici a podle provozního režimu ji vybavte odsávací hubicí nebo ji připojte k prachotvornému zařízení.

Houkačka

Přerušovaný tón

Houkačka zazní tehdy (přerušovaný tón), když rychlost vzduchu poklesne pod 20 m/s.

Upozornění

Houkačka reaguje na podtlak.

1. Nastavte otočný spínač na správný průřez sací hadice.

Trvalý tón

Houkačka zazní tehdy (trvalý tón), když je ucpaný filtr chladicího vzduchu.

1. Nechte přístroj vychladnout. Očistěte/vyměňte filtr chladicího vzduchu.

Antistatický systém

Prostřednictvím uzemněného připojovacího hrdla jsou odváděny elektrostatické náboje. Zamezí se tím jiskření a proudovým nárazům pomocí elektricky vodivého příslušenství (v rozsahu dodávky).

Vysávání za sucha

- Přístroj je vybaven rovnovým filtračním sáčkem s uzavírací klopou, objednávací číslo AS3669074800 (5 kusů).
- Přístroj je vybaven sáčkem na likvidaci odpadu s vázácím páskem, objednávací číslo AS3669076640 (5 kusů).

Upozornění

Tímto přístrojem lze vysávat všechny druhy prachu až do prachové třídy M. Použití prachového sáčku je předepsané zákonem.

Upozornění

Přístroj je jako průmyslový vysavač vhodný k vysávání a jako mobilní odprašovač k odsávání suchého, nehořlavého prachu s mezními hodnotami na pracovišti (AGW) většími nebo rovnými mg/m³.

Montáž rovnového filtračního sáčku

1. Odjistěte a sundejte sací hlavu.
2. Nasadte rovnový filtrační sáček.
Ilustrace C
3. Nasadte a zajistěte sací hlavu.

Montáž sáčku na likvidaci odpadu

Upozornění

Otvor sáčku na likvidaci odpadu se musí přetáhnout zcela přes odsazení sacího hrdla.

1. Odjistěte a sundejte sací hlavu.
2. Nasadte sáček na likvidaci odpadu.

Ilustrace D

3. Sáček na likvidaci odpadu přehrňte přes nádobu.
4. Nasadte a zajistěte sací hlavu.

Vysávání mokřých nečistot

⚠ NEBEZPEČÍ

Nebezpečí od zdraví škodlivého prachu

Onemocnění dýchacích cest způsobené vdechnutím prachu.

Při vysávání mokřých nečistot se nesmí vysávat zdraví škodlivý prach.

Montáž pryžových chlopní

1. Demontujte kartáčové pásky.

Ilustrace E

2. Namontujte pryžové chlopně.

Upozornění

Strukturovaná strana pryžových chlopní musí ukazovat ven.

Uzavření přípojky sání

1. Vložte uzavírací zátku přesně do přípojky sání.

Ilustrace F

2. Zasuňte uzavírací zátku až na doraz.

Odstranění rounového filtračního sáčku

- Při vysávání mokřích nečistot se musí vždy odstranit rounový filtrační sáček.
1. Odjistěte a sundejte sací hlavu.
 2. Vytáhněte rounový filtrační sáček směrem dozadu.

Ilustrace G

3. Zavřete uzavírací klopu a rounový filtrační sáček hermeticky uzavřete.
4. Použitý rounový filtrační sáček zlikvidujte podle zákonných předpisů.
5. Nasaďte a zajistěte sací hlavu.

Odstranění sáčku na likvidaci odpadu

- Při vysávání mokřích nečistot se musí vždy odstranit sáček na likvidaci odpadu.
1. Odjistěte a sundejte sací hlavu.
 2. Sáček na likvidaci odpadu vyhrňte nahoru.

Ilustrace H

3. Otvor sáčku na likvidaci odpadu vytáhněte přes sací otvor směrem dozadu.
4. Sáček na likvidaci odpadu uzavřete pod otvorem těsně vázacím páskem.
5. Vyměte sáček na likvidaci odpadu.
6. Nádrž očistěte vlhkým hadříkem.
7. Sáček na likvidaci odpadu zlikvidujte podle zákonných předpisů.
8. Nasaďte a zajistěte sací hlavu.

Vypuštění znečištěné vody

1. Vypusťte znečištěnou vodu přes vypouštěcí hadici.

Ilustrace I

Všeobecně

- Při vysávání mokřích nečistot štěrbinovou hubicí, případně když vysáváte převážně vodu z nějaké nádrže, doporučujeme vypnout funkci „Automatické čištění filtru“.
- Při dosažení max. hladiny kapaliny se přístroj automaticky vypne.
- V případě nevodivých kapalin (například vrtací emulze, oleje a tuky) se přístroj při plné nádobě nevypne. Výška hladiny se musí neustále kontrolovat a nádoba včas vyprázdnit.
- Po ukončení vysávání mokřích nečistot: Vyčistěte plochý skládaný filtr pomocí čištění filtru. Očistěte elektrody kartáčkem. Očistěte nádrž vlhkým hadříkem a osušte ji.

Klipové spojení

Sací hadice je vybavena klipovým systémem. Připojit lze všechny díly příslušenství se jmenovitou světlostí 35 mm.

Ilustrace J

Obsluha

Otočný spínač

0	Přístroj VYP
1	Přístroj ZAP Automatické čištění filtru: VYP
2 AUTO MAX	Přístroj ZAP Automatické čištění filtru: maximální interval
3 AUTO MIN	Přístroj ZAP Automatické čištění filtru: minimální interval

Zapnutí přístroje

1. Zasuňte síťovou zástrčku.
2. Nastavte otočný spínač na požadovaný program.

Nastavení sacího výkonu

1. Nastavte sací výkon (min-max) na otočném regulátoru.

Práce s elektrickým nářadím

⚠ NEBEZPEČÍ

Nebezpečí úrazu elektrickým proudem

Nebezpečí úrazu a poškození.

Zásuvka je určena pouze k přímému připojení elektrického nářadí k vysavači. Jakékoliv jiné použití této zásuvky je nepřipustné.

1. Zasuňte síťovou zástrčku od elektrického nářadí do zásuvky na vysavači. Vysavač je v pohotovostním režimu.
2. Zapněte přístroj otočným spínačem.

Upozornění

Vysavač se bude automaticky zapínat a vypínat spolu s elektrickým nářadím.

Upozornění

Vysavač má zpoždění při náběhu až 0,5 sekundy a dobu doběhu až 15 sekund.

Upozornění

Hodnota příkonu elektrického nářadí viz Technické údaje.

3. Odstraňte koleno ze sací hadice.

Ilustrace K

4. Namontujte nástrojový adaptér na sací hadici.
5. Připojte nástrojový adaptér k elektrickému nářadí.

Ilustrace L

6. Nastavte minimální objemový tok otočným spínačem pro průřez sací hadice. Stupnice ukazuje průřez sací hadice.

Upozornění

Různé průřezy sací hadice jsou nutné k tomu, aby se umožnilo přizpůsobení připojovacím průřezům obráběcího nářadí.

Upozornění

Pro provoz jako mobilní odprašovač (obráběcí nářadí je zapojeno do zásuvky na vysavači) se musí zabudovaná kontrola nastavit na obráběcí nářadí (vyvíječ prachu). To znamená, že při podkročení minimálního objemového toku 20 m/s potřebného k odsávání musí být uživatel varován.

Automatické čištění filtru

Přístroj disponuje speciálním čištěním filtru, zvláště účinným u jemného prachu. Přitom se plochý skládaný filtr každých 15 sekund (AUTO MAX) resp. každých 60 sekund (AUTO MIN) automaticky čistí nárazem vzduchu (pulzující zvuk).

1. Otočný spínač nastavte na požadovaný program (AUTO MIN-AUTO MAX).
2. Silové čištění (při zvláště silném znečištění plochého skládaného filtru): Otočný spínač nastavte na program 2, sací hubici příp.koleno uzavřete rukou a vyčkejte na automatické čištění filtru (každých 15 sekund).

Ilustrace M

Vypnutí přístroje

1. Vypněte přístroj otočným spínačem.
2. Vytáhněte síťovou zástrčku.

Po každém provozu

1. Vyprázdňte nádobu.
2. Očistěte přístroj zvenku i zevnitř vysátím a otřením vlhkým hadříkem.

Sklopení/vyklopení posuvného madla

1. Uvolněte zajištění posuvného madla a přestavte madlo.

Uložení přístroje

1. Sací hadici a síťový kabel ukládejte podle obrázku.
- Ilustrace N**
2. Přístroj odstavte do suché místnosti a zajištěte ho proti neoprávněnému použití.

Přeprava

⚠ UPOZORNĚNÍ

Nedodržení hmotnosti

Nebezpečí úrazu a poškození

Při přepravě vezměte v úvahu hmotnost stroje.

1. Uzavřete přípojku sání, viz Vysávání mokrych nečistot.
2. Vyjměte sací trubici s podlahovou hubicí z držáku. Přístroj uchopte pro přenášení za držadlo a sací trubici, nikoliv za posuvné madlo.
3. Při přepravě ve vozidle zajištěte přístroj podle příslušných platných směrnic proti sklouznutí a převržení.

Skladování

⚠ UPOZORNĚNÍ

Nedodržení hmotnosti

Nebezpečí úrazu a poškození

Při skladování vezměte v úvahu hmotnost přístroje.

Přístroj se smí skladovat pouze ve vnitřním prostoru.

Péče a údržba

⚠ NEBEZPEČÍ

Nebezpečí úrazu elektrickým proudem

Zranění v důsledku kontaktu s částmi pod elektrickým proudem

Vypněte přístroj.

Odpojte síťovou zástrčku.

Stroje na odstraňování prachu jsou bezpečnostní mechanismy k prevenci nebo odstranění nebezpečí ve smyslu nařízení DGUV 1 (Německý Předpis o prevenci úrazů, zásady prevence).

POZOR

Ošetřovací prostředky obsahující silikony

Mohou být napadeny plastové díly.

K čištění nepoužívejte ošetřovací prostředky obsahující silikony.

- Jednoduchou údržbu a ošetřování můžete provádět sami.
- Povrch přístroje a vnitřní stranu nádrže čistěte pravidelně vlhkým hadříkem.

Výměna plochého skládaného filtru

1. Otevřete kryt filtru.
 2. Vyjměte rám filtru.
- Ilustrace O**
3. Vyjměte plochý skládaný filtr.
 4. Použitý plochý skládaný filtr zlikvidujte podle zákonných předpisů.
 5. Odstraňte nečistotu nasedanou na straně čistého vzduchu.
 6. Rám filtru a dosedací plochu očistěte vlhkým hadříkem.
 7. Vložte nový plochý skládaný filtr. Při vkládání dbejte na to, aby plochý skládaný filtr těsně přiléhá na všech stranách.
 8. Vložte rám filtru.
 9. Zavřete kryt filtru, musí slyšitelně zaskočit.

Výměna rounového filtračního sáčku

1. Uzavřete přípojku sání, viz Vysávání mokrych nečistot.
- Ilustrace F**
2. Odjistěte a sundejte sací hlavu.
 3. Vytáhněte rounový filtrační sáček směrem dozadu.
- Ilustrace G**
4. Zavřete uzavírací klopou a rounový filtrační sáček hermeticky uzavřete.
 5. Použitý rounový filtrační sáček zlikvidujte podle zákonných předpisů.
 6. Nasadte nový rounový filtrační sáček.
 7. Nasadte a zajištěte sací hlavu.

Výměna sáčku na likvidaci odpadu

1. Uzavřete přípojku sání, viz Vysávání mokrych nečistot.
- Ilustrace F**
2. Odjistěte a sundejte sací hlavu.
 3. Sáček na likvidaci odpadu vyhrňte nahoru.
- Ilustrace H**
4. Otvor sáčku na likvidaci odpadu vytáhněte přes sací hrdlo směrem dozadu.
 5. Sáček na likvidaci odpadu uzavřete pod otvorem těsně vázacím páskem.
 6. Vyjměte sáček na likvidaci odpadu.
 7. Nádrž očistěte vlhkým hadříkem.
 8. Sáček na likvidaci odpadu zlikvidujte podle zákonných předpisů.
 9. Nasadte nový sáček na likvidaci odpadu.
 10. Sáček na likvidaci odpadu přehněte přes nádobu.
 11. Nasadte a zajištěte sací hlavu.

Čištění/výměna filtru chladicího vzduchu

1. Nechte přístroj vychladnout.
 2. Odjistěte šroubovákem klapky chladicího vzduchu a vyklepte je ven.
- Ilustrace P**
3. Vyčistěte filtr chladicího vzduchu (vysajte, vyperte) nebo ho vyměňte.
 4. Zaklopte a zacvakněte klapky chladicího vzduchu.

Čištění elektrod

1. Odjistěte a sundějte sací hlavu.
2. Očistěte elektrody kartáčkem.
3. Nasadte a zajistěte sací hlavu.

Nápověda při poruchách

⚠ NEBEZPEČÍ

Nebezpečí úrazu elektrickým proudem

Zranění v důsledku kontaktu s částmi pod elektrickým proudem

Vypněte přístroj.

Odpojte síťovou zástrčku.

Upozornění

Pokud se vyskytne porucha (např. prasknutí filtru), musí se přístroj okamžitě vypnout. Před opětovným uvedením do provozu se musí porucha odstranit.

Neběží sací turbína

1. Zkontrolujte zásuvku a pojistku elektrického napájení.
2. Zkontrolujte síťový kabel, síťovou zástrčku, elektrody a zásuvku přístroje.
3. Zapněte přístroj.

Sací turbína se vypne

1. Vyprázdněte nádobu.
2. Vložte plochý skládaný filtr.

Sací turbína se po vyprázdnění nádoby znovu nerozběhne

1. Přístroj vypněte a vyčkejte 5 sekund. Přístroj zase zapněte.
2. Očistěte elektrody kartáčkem.

Klesá sací síla

1. Uvolněte ucpaní sací hubice, sací trubice, sací hadice nebo plochý skládaný filtr.
2. Vyměňte plný rounový filtrační sáček.
3. Vyměňte plný sáček na likvidaci odpadu.
4. Zacvakněte správně kryt filtru.
5. Vyměňte plochý skládaný filtr.
6. Zkontrolujte těsnost vypouštěcí hadice.

Únik prachu při vysávání

1. Zkontrolujte/upravte správnou montážní polohu plochého skládaného filtru.

Ilustrace Q

1. Vyměňte plochý skládaný filtr.

Nereaguje vypínací automatika (vysávání mokrých nečistot)

1. Očistěte elektrody kartáčkem.
2. Neustále kontrolujte výšku hladiny v případě elektricky nevodivé kapaliny.

Zazní houkačka - přerušovaný tón

1. Nastavte otočný spínač na správný průřez sací hadice.
2. V případě plného rounového filtračního sáčku a podkročení minimálního objemového toku se musí tento sáček vyměnit.
3. V případě plného sáčku na likvidaci odpadu a podkročení minimálního objemového toku se musí tento sáček vyměnit.
4. Vyměňte plochý skládaný filtr.

Zazní houkačka - trvalý tón

1. Nechte přístroj vychladnout. Očistěte/vyměňte filtr chladicího vzduchu.

Nefunguje automatické čištění filtru

1. Není připojena sací hadice.

Automatické čištění filtru nelze vypnout

1. Informujte zákaznický servis.

Automatické čištění filtru nelze zapnout

1. Informujte zákaznický servis.

Zákaznický servis

Pokud nelze poruchu odstranit, musí kontrolu přístroje provést zákaznický servis.

Likvidace

Přístroj je třeba na konci životnosti zlikvidovat podle zákonných předpisů.

Záruka

V každé zemi platí záruční podmínky vydané naší příslušnou odbytovou společností. Případné závady Vašeho přístroje odstraníme během záruční lhůty bezplatně, pokud jsou zaviněny vadou materiálu nebo výrobní vadou. V záručním případě se prosím obraťte s dokladem o koupi na Vašeho prodejce nebo na nejbližší autorizované servisní středisko. (Adresa viz zadní stranu)

Příslušenství a náhradní díly

Používejte pouze originální příslušenství a náhradní díly, které vám zaručují bezpečný a bezporuchový provoz přístroje. Informace o příslušenství a náhradních dílech naleznete na www.bona.com.

EU prohlášení o shodě

Prohlašujeme tímto, že níže uvedený stroj na základě svého provedení a druhu konstrukce, jakož i v provedení námi uváděném na trh, vyhovuje příslušným základním bezpečnostním a zdravotním požadavkům podle směrnic EU. V případě provedení námi neschválené změny stroje ztrácí toto prohlášení svoji platnost.

Výrobek: Vysavač pro vysávání za mokra a za sucha
Typ: DCS 50 M

Příslušné směrnice EU

2006/42/ES

2011/65/EU

2014/30/EU

Aplikované harmonizované normy

EN IEC 63000: 2018

EN 55014-1: 2017 + A11: 2020

EN 55014-2: 2015

EN 60335-1

EN 60335-2-69

EN 61000-3-2: 2014

EN 61000-3-3: 2013 + A1: 2019

EN 62233: 2008

Aplikované národní normy

-

Níže podepsaná osoba jedná z pověření a se zpřimocněním vedení společnosti.

Malmö 2021-12-20

Dan Fredheim
COO & SVP Global Sourcing
Bona AB
Murmansgatan 130
Box 210 74
S-200 21 Malmö
Švédsko

Technické údaje

DCS 50 M		
Elektrické pripojení		
Napětí sítě	V	220-240
Fáze	~	1
Síťová frekvence	Hz	50-60
Krytí		IPX4
Třída krytí		I
Jmenovitý výkon	W	1200
Maximální výkon	W	1380
Hodnota příkonu zásuvky přístroje (EU)	W	100-2200
Výkonnostní údaje přístroje		
Obsah nádrže	l	51
Plnicí množství kapaliny	l	35
Množství vzduchu (max.)	m ³ /h	140
Podtlak (max.)	kPa (mbar)	23,0 (230)
Rozměry a hmotnosti		
Typická provozní hmotnost	kg	19,0
Délka x šířka x výška	mm	640 x 370 x 1045
Filtrační plocha, plochý skládaný filtr	m ²	0,6
Průměr sací hadice	mm	35
Délka sací hadice	m	5,0
Zjištěné hodnoty podle EN 60335-2-69		
Hladina akustického tlaku L _{pA}	dB(A)	68
Nejistota K _{pA}	dB(A)	2
Hodnota vibrací rukou/paží	m/s ²	<2,5
Nejistota K	m/s ²	0,2
Síťový kabel		
Typ síťového kabelu	mm ²	H07RN-F 3x1,5
Objednávací číslo (EU)		6.650-665,0
Délka kabelu	m	7,5

Technické změny vyhrazeny.

Kazalo

Splošni napotki.....	98
Zaščita okolja.....	98
Namenska uporaba.....	98
Opis naprave.....	99
Simboli na napravi.....	99
Varnostne naprave.....	99
Priprava.....	99
Zagon.....	99
Upravljanje.....	101
Transport.....	101
Skladiščenje.....	101
Nega in vzdrževanje.....	101
Pomoč pri motnjah.....	102
Odstranjevanje med odpadke.....	102
Garancija.....	103
Pribor in nadomestni deli.....	103
Izjava EU o skladnosti.....	103
Tehnični podatki.....	103

Splošni napotki



Pred prvo uporabo naprave preberite ta izvirna navodila in priložena varnostna navodila št. 59562490 (od izdaje 07/19).

ter jih upoštevajte.

Obe knjižici shranite za poznejšo uporabo ali za naslednjega uporabnika.

- Če navodil za uporabo in varnostnih navodil ne upoštevate, lahko nastanejo škoda na napravi in nevarnosti za upravljavca in druge osebe.
- Če opazite poškodbe, ki so nastale med transportom, takoj obvestite prodajalca.
- Ko vzamete vsebino paketa iz embalaže, preverite, ali manjka pribor in ali je vsebina poškodovana.

Zaščita okolja



Pakirni material je mogoče reciklirati. Embalažo odstranite na okolju varen način.



Električne in elektronske naprave vsebujejo dragocene materiale z možnostjo recikliranja, pogosto pa tudi sestavne dele, kot so baterije, akumulatorske baterije ali olja, ki lahko pri napačnem uporabi ali napačnem odstranjevanju škodujejo zdravju ljudi in okolju. Navedeni sestavni deli so kljub temu potrebni za pravilno delovanje naprave. Naprav, označenih s tem simbolom, ne smete odvreči med gospodinjinske odpadke.

Namenska uporaba

- Ta sesalnik je primeren za mokro in suho čiščenje talnih in stenskih površin.
- Naprava je zasnovana za sesanje suhih, negorljivih, zdravju škodljivih prašnih snovi s strojev in opreme; primerna je za razred prahu M v skladu z EN 60335-2-69. Omejitev: Kancerogenih snovi ne sme sesati, razen lesnih ostružkov.
- Ta naprava je predvidena za industrijsko uporabo, npr. v hotelih, šolah, bolnišnicah, tovarnah, trgovinah, pisarnah in posredniških trgovinah.

Opis naprave

Slika A

- ① Elektrodi
- ② Sesalna gibka cev
- ③ Kavelj za gibko cev
- ④ Zapah potisnega stremena
- ⑤ Šoba za stike
- ⑥ Izpust zraka, delovni zrak
- ⑦ Sesalna glava
- ⑧ Zaklep sesalne glave
- ⑨ Prijemna vdolbina
- ⑩ Posoda za umazanijo
- ⑪ Krmilno kolesce
- ⑫ Ročaj
- ⑬ Dovod zraka, hladilni zrak motorja
- ⑭ Sesalni nastavek
- ⑮ Zapiralni čep
- ⑯ Talna šoba
- ⑰ Sprememba višine talne šobe
- ⑱ Sesalna gibka cev
- ⑲ Omejevalnik za kovček za orodje
- ⑳ Gumijasta objemka, vijaka
- ㉑ Pritrdilno uho
- ㉒ Pokrov filtra
- ㉓ Nosilni ročaj
- ㉔ Regulator sesalne moči (brezstopenski)
- ㉕ Adapter za orodje
- ㉖ Potisno streme
- ㉗ Vrtljivo stikalo za prečni prerez sesalne gibke cevi
- ㉘ Vrtljivi regulator zmogljivosti sesanja (min.–maks.)
- ㉙ Vrtljivo stikalo
- ㉚ Vtičnica
- ㉛ Merilo prečnega prereza sesalne gibke cevi
- ㉜ Koleno
- ㉝ Držalo za talno šobo
- ㉞ Izpustna gibka cev
- ㉟ Držalo sesalne cevi
- ⓫ Kavelj za kabel
- ⓬ Omrežni kabel
- ⓭ Okvir filtra
- ⓮ Ploski nagubani filter (PES)
- ⓯ Čiščenje filtra
- ⓰ Tipska ploščica

Simboli na napravi

Razred prahu



OPOZORILO: Ta naprava vsebuje zdravju nevaren prah. Praznjenje in vzdrževanje, vključno z odstranjenjem vrečke za prah, lahko izvaja samo usposobljeno osebje, ki nosi ustrezno zaščitno opremo. Naprave ne vklopite, dokler ni nameščen celoten filtrirni sistem in preverjena funkcija kontrole volumnega toka.

Ploski nagubani filter

	Ploski nagubani filter (PES)	
	Številka za naročilo	AS3628893350

Filtrirna vrečka iz flisa, vrečka za odpadke

	Filtrirna vrečka iz flisa	
	Številka za naročilo	AS3669074800
	Vrečka za odpadke	
	Številka za naročilo	AS3669076640

Varnostne naprave

Nadziranje ploskega nagubanega filtra

Če napravo uporabljate brez ploskega nagubanega filtra, se ta avtomatsko izklopi.

Priprava

1. Odpakirajte napravo in sestavite pribor.

Slika B

Zagon

Naprava omogoča 2 načina delovanja:

1. Delovanje v načinu industrijskega sesalnika (vtičnica ni v uporabi)
2. Delovanje v načinu odstranjevalnika prahu (vtičnica v uporabi)

⚠ OPOZORILO

Nevarnost zaradi zdravju škodljivega prahu

Bolezni dihal zaradi vdihavanja prahu.

Ne sesajte brez filtrskega elementa, saj lahko v naspornem primeru pride do ogrožanja zdravja zaradi povečanih izpustov delcev.

POZOR

Nevarnost zaradi vstopanja finega praha

Nevarnost poškodovanja sesalnega motorja.

Pri sesanju nikoli ne odstranite ploskega nagubanega filtra.

1. Priključite sesalno gibko cev in jo glede na način delovanja opremite s sesalno šobo ali jo priključite na napravo, ki ustvarja prah.

Hupa

Prekinjen zvok

Hupa se oglasi (prekinjen zvok), če hitrost zraka pade pod 20 m/s.

Napotek

Hupa reagira na podtlak.

1. Sušno stikalo nastavite na ustrezen prečni prerez sesalne cevi.

Neprekinjen zvok

Hupa se oglasi (neprekinjen zvok), če je filter za hladen zrak zamašen.

1. Počakajte, da se naprava ohladi. Filter za hladen zrak očistite/zamenjajte.

Antistatični sistem

Ozemljeni priključni nastavek odvaja statično elektriko. To preprečuje iskreje in sunke toka pri uporabi prevodnega pribora (v obsegu dobave).

Suho sesanje

- Naprava je opremljena s filtrsko vrečko iz flisa z zaporno zaplato, številka za naročilo AS3669074800 (5 kosov).
- Naprava je opremljena z vrečko za odstranjevanje odpadkov s kabelsko vezico, številka za naročilo AS3669076640 (5 kosov).

Napotek

Ta naprava je primerna za sesanje vseh vrst prahov do razreda prahu M. Uporaba vrečke za zbiranje prahu je zakonsko predpisana.

Napotek

Naprava je primerna kot prenosni industrijski sesalnik in odstranjevalnik prahu za sesanje suhih, nevnetljivih prahov z mejnimi vrednostmi za poklicno izpostavljenost (AGW), večjimi ali enakimi 0,1 mg/m³.

Nameščanje filtrske vrečke iz flisa

1. Sprostite sesalno glavo in jo snemite.
 2. Nataknite filtrsko vrečko iz flisa.
- Slika C**
3. Namestite sesalno glavo in jo zapahnite.

Namestitev vrečke za odpadke

Napotek

Odprtino vrečke za odstranjevanje odpadkov je treba popolnoma potegniti čez ramo sesalnega nastavka.

1. Sprostite sesalno glavo in jo snemite.
 2. Namestite vrečko za odstranjevanje odpadkov.
- Slika D**
3. Vrečko za odstranjevanje odpadkov povlecite čez rob posode.
 4. Namestite sesalno glavo in jo zapahnite.

Mokro sesanje

⚠ NEVARNOST

Nevarnost zaradi zdravju škodljivega prahu

Bolezni dihal zaradi vdihavanja prahu.

Pri mokrem sesanju se ne sme sesati zdravju škodljivih prahov.

Nameščanje gumijastega tesnila

1. Demontirajte krtače.
2. Namestite gumijasto tesnilo.

Napotek

Teksturirana stran gumijastega tesnila mora biti obrnjena navzven.

Zapiranje sesalnega priključka

1. Tesnilni čep prilagajajoče vstavite v sesalni priključek.
- Slika F**
2. Tesnilni čep vstavite do omejitve.

Odstranjevanje filtrske vrečke iz flisa

- Pri sesanju mokre umazanije vedno odstranite filtrsko vrečko iz flisa.

1. Sprostite sesalno glavo in jo snemite.
2. Filtrsko vrečko iz flisa izvlecite v smeri nazaj.

Slika G

3. Preklopite zapiralno loputo in tesno zaprite filtrsko vrečko iz flisa.
4. Rabljeno filtrsko vrečko iz flisa odstranite v skladu z zakonskimi določbami.
5. Namestite sesalno glavo in jo zapahnite.

Odstranjevanje vrečke za odstranjevanje odpadkov

- Pri sesanju mokre umazanije vedno odstranite vrečko za odstranjevanje odpadkov.

1. Sprostite sesalno glavo in jo snemite.
2. Vrečko za odstranjevanje odpadkov zavijajte navzgor.

Slika H

3. Odprtino vrečke za odstranjevanje odpadkov izvlecite v smeri nazaj prek sesalnega nastavka.
4. Vrečko za odstranjevanje odpadkov pod odprtino tesno zaprite s kabelsko vezico.
5. Odstranite vrečko za odstranjevanje odpadkov.
6. Posodo od znotraj očistite z vlažno krpo.
7. Vrečko za odstranjevanje odpadkov odstranite v skladu z zakonskimi določbami.
8. Namestite sesalno glavo in jo zapahnite.

Izpuščanje umazane vode

1. Umazano vodo izpusčite skozi izpušno gibko cev.

Slika I

Splošno

- Pri vpijanju mokre umazanije s šobo za fuge ali pri pretežnem sesanju vode iz posode je priporočljivo izklopiti funkcijo »avtomatskega čiščenja filtra«.
- Ko nivo tekočine doseže najvišjo raven, se naprava samodejno izklopi.
- Pri neprevodnih tekočinah (npr. vrtna emulzija, olja in maščobe) se naprava ne izključi, ko je posoda polna. Nivo je treba nenehno preverjati in posodo pravočasno izprazniti.
- Po koncu mokrega sesanja: Ploski nagubani filter očistite s pomočjo stikala za čiščenje filtra. Elektrodi očistite s ščetko. Posodo očistite z vlažno krpo in jo posušite.

Povezava z zaskočnim zapahom

Sesalna gibka cev je opremljena z zaskočnim sistemom. Priključite lahko vse dele pribora z nazivno širino 35 mm.

Slika J

Upravljanje

Vrtljivo stikalo

0	IZKLOP naprave
1	VKLOP naprave Avtomatsko čiščenje filtra: IZKLOP
2 AUTO MAX	VKLOP naprave Avtomatsko čiščenje filtra: največji interval
3 AUTO MIN	VKLOP naprave Avtomatsko čiščenje filtra: minimalni interval

Vklop naprave

1. Vstavite električni vtič.
2. Sučno stikalo nastavite na zeleni program.

Nastavitev sesalne moči

1. Sesalno moč (min-max) nastavite z vrtljivim regulatorjem.

Delo z električnimi orodji

⚠ NEVARNOST

Nevarnost udara elektrike

Nevarnost telesnih poškodb in materialne škode.

Vtičnica je namenjena samo neposrednemu priključku električnega orodja na sesalnik. Kakršna koli druga uporaba vtičnice ni dovoljena.

1. Vtič električnega orodja priključite v sesalnik. Sesalnik je v stanju pripravljenosti.
2. Napravo vklopite z vrtljivim stikalom.

Napotek

Sesalnik se samodejno vklopi in izklopi z električnim orodjem.

Napotek

sesalnik se zažene z zamikom do 0,5 sekunde in se izključi v roku 15 sekund.

Napotek

Za priključne vrednosti električnega orodja, glejte Tehnične podatke.

3. Odstranite koleno na sesalni gibki cevi.
Slika K
4. Namestite adapter za orodje na sesalno gibko cev.
5. Adapter za orodje namestite na električno orodje.
Slika L
6. Na vrtljivem stikalu za prečni prerez sesalne cevi nastavite najmanjši volumni tok. Merilo označuje prečni prerez sesalne gibke cevi.

Napotek

Različni prečni prerezi sesalne gibke cevi so potrebni, da se omogoči prilagoditev priključnih prečnih prerezov naprav za obdelavo.

Napotek

Za delovanje kot prenosni odstranjevalnik prahu (naprava za obdelavo je priključena na sesalnik), mora biti vgrajeni nadzor prilagojen priključeni napravi za obdelavo (generatorju prahu). To pomeni, da je treba uporabnika opozoriti, če ni dosežen najmanjši volumni tok 20 m/s, ki je potreben za sesanje.

Avtomatsko čiščenje filtra

Možno je posebno čiščenje naprave, ki je učinkovito predvsem pri drobnem prahu. Pri tem se ploska nagubana filtra vsakih 15 sekund (AUTO MAX) oz. vsakih 60 sekund (AUTO MIN) avtomatsko očistita z zračnim curkom (pulzirajoči hrup).

1. Sučno stikalo obrnite na zeleni program (AUTO MIN-AUTO MAX).
2. Intenzivno čiščenje (pri zelo umazanem ploskem nagubanem filtru): Sučno stikalo obrnite na program 2, sesalno cev oz. koleno zaprite z roko in počakajte na avtomatsko čiščenje filtra (vsakih 15 sekund).

Slika M

Izklop naprave

1. Napravo izklopite s sučnim stikalom.
2. Izvlecite električni vtič.

Po vsakem obratovanju

1. Izpraznite posodo.
2. Napravo od znotraj in od zunaj posesajte in obrišite z vlažno krpo.

Iztegovanje/zlaganje potisnega stremena

1. Sprostite zapah potisnega stremena in prilagodite potisno streme.

Shranjevanje naprave

1. Sesalna gibka cev in omrežni kabel shranjujte, kot je prikazano na sliki.
Slika N
2. Napravo hranite v suhem prostoru in jo zavarujte pred nepooblaščenno uporabo.

Transport

⚠ PREVIDNOST

Neupoštevanje teže

Nevarnost telesnih poškodb in materialne škode

Pri transportu upoštevajte težo naprave.

1. Zaprite sesalni priključek, glejte Mokra sesanje.
2. Iz držala vzemite sesalno cev s talno šobo. Napravo pri prenašanju držite za nosilni ročaj in ne za potisno streme.
3. Pri transportu v vozilih zavarujte napravo pred zdrsom in prevrnitvijo v skladu z veljavnimi smernicami.

Skладиščenje

⚠ PREVIDNOST

Neupoštevanje teže

Nevarnost telesnih poškodb in materialne škode

Pri skladiščenju upoštevajte težo naprave.

Napravo lahko skladiščite samo v notranjih prostorih.

Nega in vzdrževanje

⚠ NEVARNOST

Nevarnost udara elektrike

Telesne poškodbe zaradi dotika delov pod napetostjo izklopite napravo.

Izvlecite električni vtič.

Stroji za odstranjevanje prahu so varnostne naprave za preprečevanje ali odpravljanje nevarnosti v smislu predpisa DGUV 1 (nemški predpis o preprečevanju nesreč, načela preprečevanja).

POZOR

Negovalna sredstva, ki vsebujejo silikone

lahko poškodujejo plastične dele.

Za čiščenje ne uporabljajte negovalnih sredstev, ki vsebujejo silikone.

- Preprosto vzdrževanje in nego lahko izvajate sami.
- Površino naprave in notranjost posode redno čistite z vlažno krpo.

Zamenjava ploskega nagubanega filtra

1. Odprite pokrov filtra.
2. Odstranite okvir filtra.
Slika O
3. Odstranite ploski nagubani filter.
4. Rabljeni ploski nagubani filter odstranite v skladu z zakonskimi določbami.
5. Odstranite nakopičeno umazanijo na strani čistega zraka.
6. Okvir filtra in nalezno površino okvira filtra očistite z vlažno krpo.
7. Vstavite nov ploski nagubani filter. Pri vstavljanju pazite, da ploski nagubani filter dobro leži na vseh straneh.
8. Vstavite okvir filtra.
9. Zaprite pokrov filtra, da se slišno zaskoči.

Zamenjava filtrske vrečke iz flisa

1. Zaprite sesalni priključek, glejte Moko sesanje.
Slika F
2. Sprostite sesalno glavo in jo snemite.
3. Filtrsko vrečko iz flisa izvlecite v smeri nazaj.
Slika G
4. Preklopite zapiralno loputo in tesno zaprite filtrsko vrečko iz flisa.
5. Rabljeno filtrsko vrečko iz flisa odstranite v skladu z zakonskimi določbami.
6. Natakните novo filtrsko vrečko iz flisa.
7. Namestite sesalno glavo in jo zapahnite.

Menjava vrečke za odpadke

1. Zaprite sesalni priključek, glejte Moko sesanje.
Slika F
2. Sprostite sesalno glavo in jo snemite.
3. Vrečko za odstranjevanje odpadkov zavijajte navzgor.
Slika H
4. Odprtino vrečke za odstranjevanje odpadkov izvlecite v smeri nazaj prek sesalnega nastavka.
5. Vrečko za odstranjevanje odpadkov pod odprtino tesno zaprite s kabelsko vezico.
6. Odstranite vrečko za odstranjevanje odpadkov.
7. Posodo od znotraj očistite z vlažno krpo.
8. Vrečko za odstranjevanje odpadkov odstranite v skladu z zakonskimi določbami.
9. Natakните novo vrečko za odstranjevanje odpadkov.
10. Vrečko za odstranjevanje odpadkov povlecite čez rob posode.
11. Namestite sesalno glavo in jo zapahnite.

Filter za hladen zrak očistite/zamenjajte

1. Počakajte, da se naprava ohladi.
2. Loputo za hladen zrak sprostite z izvijačem in jo izvijte.
Slika P
3. Očistite (posesajte, sperite z vodo) ali zamenjajte filter za hladen zrak.
4. Loputo za hladen zrak prepognite, dokler ne zaskoči.

Čiščenje elektrod

1. Sprostite in odstranite sesalno glavo.
2. Elektrode očistite s krtačami.
3. Namestite in zapahnite sesalno glavo.

Pomoč pri motnjah

⚠ NEVARNOST

Nevarnost udara elektrike

Telesne poškodbe zaradi dotika delov pod napetostjo izklopite napravo.

Izvlcite električni vtič.

Napotek

Če pride do motnje (npr. pretrganja filtra), je treba napravo takoj izklopiti. Pred ponovnim zagonom je treba odpraviti motnjo.

Sesalna turbina ne deluje

1. Preverite vtičnico in varovalko oskrbe s tokom.
2. Preverite omrežni kabel, električni vtič, elektrode in vtičnico naprave.
3. Vklopite napravo.

Sesalna turbina se izklopi

1. Izpraznite posodo.
2. Vstavite ploski nagubani filter.

Sesalna turbina se po praznjenju posode ne zažene

1. Izklopite napravo in počakajte 5 sekund. Napravo ponovno vklopite.
2. Elektrodi očistite s ščetko.

Sesalna moč upada

1. Odmašite sesalno šobo, sesalno cev in sesalno gibko cev ali ploski nagubani filter.
2. Zamenjajte polno filtrsko vrečko iz flisa.
3. Zamenjajte napolnjeno vrečko za odstranjevanje odpadkov.
4. Pravilno pritrdite pokrov filtra.
5. Zamenjajte ploski nagubani filter.
6. Preverite tesnjenje izpustne gibke cevi.

Med sesanjem izstopa prah.

1. Preverite, ali je ploski nagubani filter pravilno vstavljen, in položaj po potrebi popravite.

Slika Q

2. Zamenjajte ploski nagubani filter.

Odkopna avtomatika (moko sesanje) se ne odziva

1. Elektrode očistite s krtačami.
2. Pri električno neprevodnih tekočinah zmeraj preverjajte stanje napoljenosti.

Oglasi se hupa – prekinjen zvok

1. Sučno stikalo nastavite na ustrezen prečni prerez sesalne cevi.
2. Če je filtrska vrečka iz flisa polna in je prekoračen minimalni pretok, je potrebna menjava vrečke.
3. Če je vrečka za odstranjevanje odpadkov polna in je prekoračen minimalni pretok, je potrebna menjava vrečke.

4. Zamenjajte ploski nagubani filter.

Oglasi se hupa – neprekinjen zvok

1. Počakajte, da se naprava ohladi. Filter za hladen zrak očistite/zamenjajte.

Avtomatsko čiščenje filtra ne deluje

1. Sesalna gibka cev ni priključena.

Avtomatskega čiščenja filtra ni možno izklopiti

1. Obvestite servisno službo.

Avtomatskega čiščenja filtra ni možno vklopiti

1. Obvestite servisno službo.

Servisna služba

Če motnje ni mogoče odpraviti, mora napravo pregledati servisna služba.

Odstranjevanje med odpadke

Po koncu življenjske dobe naprave je treba le-to odstraniti v skladu z zakonskimi določbami.

Garancija

V vsaki državi veljajo garancijski pogoji, ki jih je izdala naša pristojna prodajna družba. V garancijskem roku bodo morebitne motnje v delovanju naprave odpravljene brezplačno, če je njihov vzrok napaka v materialu ali napaka pri proizvodnji. Pri uveljavljanju garancije zagotovite dokazilo o nakupu in stopite v stik s prodajalcem ali z najbližjo servisno službo.

Naslov najdete na hrbtni strani.

Pribor in nadomestni deli

Uporabljajte samo originalni pribor in originalne nadomestne dele, ki zagotavljajo varno in nemoteno delovanje naprave.

Informacije o priboru in nadomestnih delih najdete na spletnem naslovu www.bona.com.

Izjava EU o skladnosti

S tem izjavljamo, da v nadaljevanju navedeni stroj zaradi svoje zasnove in konstrukcije ter v izvedbi, kakršno dajemo na tržišče, ustreza osnovnim zahtevam glede varnosti in varovanja zdravja v skladu z EU-direktivami. V primeru sprememb na stroju brez našega soglasja ta izjava izgubi veljavnost.

Izdelek: Sesalnik za suho in mokro sesanje

Tip: DCS 50 M

Zadevne EU-direktive

2006/42/ES

2011/65/EU

2014/30/EU

Uporabljeni harmonizirani standardi

EN IEC 63000: 2018

EN 55014-1: 2017 + A1: 2020

EN 55014-2: 2015

EN 60335-1

EN 60335-2-69

EN 61000-3-2: 2014

EN 61000-3-3: 2013 + A1: 2019

EN 62233: 2008

Uporabljeni nacionalni standardi

-

Podpisnik ravnja po navodilih in s pooblastilom vodstva podjetja.

Malmö 2021-12-20



Dan Fredheim

Operativni direktor in višji podpredsednik za globalno oskrbo

Bona AB

Murmansgatan 130

Box 210 74

S-200 21 Malmö

Švedska

Tehnični podatki

		DCS 50 M
Električni priključek		
Napetost omrežja	V	220-240
Število faz	~	1
Omrežna frekvenca	Hz	50-60
Stopnja zaščite		IPX4
Razred zaščite		I
Nazivna moč	W	1200
Največja moč	W	1380
Priključna vrednost moči vtiča naprave (EU)	W	100-2200
Podatki o zmogljivosti naprave		
Vsebina posode	l	51
Količina polnjenja tekočine	l	35
Količina zraka (maks.)	m ³ /h	140
Podtlak (maks.)	kPa (mbar)	23,0 (230)
Mere in mase		
Tipična delovna masa	kg	19,0
Dolžina x širina x višina	mm	640 x 370 x 1045
Površina ploskega nagubanega filtra	m ²	0,6
Premer sesalne gibke cevi	mm	35
Dolžina sesalne gibke cevi	m	5,0
Ugotovljene vrednosti v skladu s standardom EN 60335-2-69		
Raven tlaka hrupa L _{pA}	dB(A)	68
Negotovost K _{pA}	dB(A)	2
Vrednost treslajev za dlani/roke	m/s ²	<2,5
Negotovost K	m/s ²	0,2
Omrežni kabel		
Tip omrežnega kabla	mm ²	H07RN-F 3x1,5
Številka sestavnega dela (EU)		6.650-665.0
Dolžina kabla	m	7,5

Pridržujemo si pravico do tehničnih sprememb.

Spis treści

Ogólne wskazówki.....	104
Ochrona środowiska.....	104
Zastosowanie zgodne z przeznaczeniem.....	104
Opis urządzenia.....	104
Symbole na urządzeniu.....	105
Urządzenia zabezpieczające.....	105
Przygotowanie.....	105
Uruchamianie.....	105
Obsługa.....	106
Transport.....	107
Składowanie.....	107
Czyszczenie i konserwacja.....	107
Usuwanie usterek.....	108
Utylizacja.....	108
Gwarancja.....	108
Akcesoria i części zamienne.....	108
Deklaracja zgodności UE.....	108
Dane techniczne.....	109

Ogólne wskazówki



Przed rozpoczęciem użytkowania urządzenia należy przeczytać oryginalną instrukcję i dołączone zasady

bezpieczeństwa nr 59562490 (od wydania 07/19). Postępować zgodnie z podanymi instrukcjami.

Oba zeszyty przechować do późniejszego wykorzystania lub dla następnego użytkownika.

- Nieprzestrzeganie instrukcji obsługi i wskazówek dotyczących bezpieczeństwa może doprowadzić do uszkodzenia urządzenia i powstania zagrożeń dla osoby obsługującej oraz innych osób.
- Ewentualne uszkodzenia transportowe należy niezwłocznie zgłosić sprzedawcy.
- Podczas rozpakowywania urządzenia należy je sprawdzić pod kątem kompletności i uszkodzeń.

Ochrona środowiska



Materiały, z których wykonano opakowania, nadają się do recyklingu. Opakowania poddać utylizacji przyjaznej dla środowiska naturalnego.



Elektryczne i elektroniczne urządzenia zawierają cenne surowce wtórne, a często również takie części składowe jak baterie, akumulatory lub olej, które w razie niewłaściwej obsługi lub nieprawidłowej utylizacji mogą stanowić potencjalne zagrożenie dla zdrowia ludzkiego i środowiska naturalnego. Jednak te części składowe są niezbędne do prawidłowej pracy urządzenia. Urządzeń oznaczonych tym symbolem nie można wyrzucać do odpadów z gospodarstw domowych.

Zastosowanie zgodne z przeznaczeniem

- Niniejszy odkurzacz przeznaczony jest do czyszczenia mokrych i suchych powierzchni podłogowych i ściennych.
- Urządzenie nadaje się do odkurzania suchych, niepalnych i szkodliwych dla zdrowia pyłów z maszyn i urządzeń; klasa pyłów M zgodnie z EN 60335-2-69. Ograniczenie: Zabronione jest zasysanie substancji rakotwórczych, z wyjątkiem wiórów drzewnych.

- To urządzenie jest przeznaczone do użytku komercyjnego, np. w hotelach, szkołach, szpitalach, fabrykach, sklepach, biurach i lokalach na wynajem.

Opis urządzenia

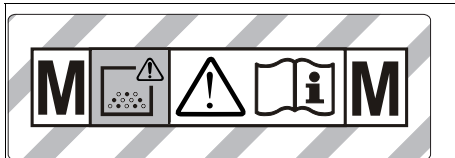
Rysunek A

- 1 Elektrody
- 2 Wąż ssący
- 3 Hak na węża
- 4 Blokada pałąka przesuwnego
- 5 Dysza do fug
- 6 Wylot powietrza, powietrze robocze
- 7 Głowica ssąca
- 8 Blokada głowicy ssącej
- 9 Uchwyt
- 10 Zbiornik zanieczyszczeń
- 11 Kółko skrętne
- 12 Uchwyt
- 13 Wlot powietrza, powietrze chłodzące silnik
- 14 Króciec ssawny
- 15 Korek zatyczkowy
- 16 Dysza podłogowa
- 17 Regulacja wysokości dyszy podłogowej
- 18 Rura ssąca
- 19 Ogranicznik na walizkę narzędziową
- 20 Nasuwka gumowa, przykręcana
- 21 Uchwyt mocujący
- 22 Pokrywa filtra
- 23 Uchwyt do noszenia
- 24 Regulator siły ssania (bezstopniowy)
- 25 Adapter narzędziowy
- 26 Pałąk przesuwny
- 27 Pokrętło do regulacji średnicy węża ssącego
- 28 Pokrętło do regulacji mocy ssania (min.–maks.)
- 29 Pokrętło
- 30 Gniazdko
- 31 Podziałka średnicy węża ssącego
- 32 Krzywka
- 33 Uchwyt na dyszę podłogową
- 34 Wąż spustowy
- 35 Uchwyt na rurę ssącą
- 36 Uchwyt na kabel
- 37 Przewód zasilający
- 38 Rama filtra
- 39 Płaski filtr falisty (PES)

- ④0 Czyszczenie filtra
- ④1 Tabliczka znamionowa

Symbole na urządzeniu

Klasa pyłów



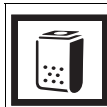
OSTRZEŻENIE: Urządzenie zawiera szkodliwe dla zdrowia pyły. Opróżnianie i konserwacja, włącznie z usuwaniem worka pyłowego, mogą być przeprowadzane jedynie przez wykwalifikowane osoby, używający odpowiedniego wyposażenia ochronnego. Nie włączać przed całkowitym zainstalowaniem systemu filtracyjnego i sprawdzeniem działania kontroli strumienia objętości.

Plaski filtr falisty



Plaski filtr falisty (PES)
Numer katalogowy AS3628893350

Worek włókninowy, worek na odpady



Worek włókninowy
Numer katalogowy AS3669074800



Worek na odpady
Numer katalogowy AS3669076640

Urządzenia zabezpieczające

Kontrola płaskiego filtra falistego

W przypadku eksploatacji urządzenia bez płaskiego filtra falistego zostaje ono automatycznie wyłączone.

Przygotowanie

1. Rozpakować urządzenie i zamontować akcesoria.
Rysunek B

Uruchamianie

Urządzenie oferuje 2 tryby pracy:

- 1 tryb odkurzania przemysłowego (urządzenie nie jest podłączone do gniazdka)
- 2 tryb usuwania pyłu (urządzenie jest podłączone do gniazdka)

⚠ OSTRZEŻENIE

Niebezpieczeństwo występowania szkodliwych dla zdrowia pyłów

Choroby układu oddechowego wywołane przez wdychanie pyłów.

Nie odkurzać bez elementu filtracyjnego, ponieważ może to stanowić zagrożenie dla zdrowia z powodu zwiększonego wydmuchu drobnego pyłu.

UWAGA

Niebezpieczeństwo z powodu wnikania drobnego pyłu

Niebezpieczeństwo uszkodzenia silnika ssącego. Nigdy nie wycimować płaskiego filtra falistego podczas odkurzania.

1. Podłączyć wąż ssący i w zależności od trybu pracy zamontować dyszę zasysającą lub podłączyć do urządzenia wytwarzającego pył.

Sygnal dźwiękowy

Sygnal przerywany

Sygnal dźwiękowy (przerywany) włącza się, gdy prędkość powietrza spada poniżej 20 m/s.

Wskazówka

Sygnal dźwiękowy reaguje na podciśnienie.

1. Ustawić pokrętko na właściwą średnicę węża ssącego.

Sygnal ciągły

Sygnal dźwiękowy (ciągły) włącza się, gdy filtr powietrza chłodzącego jest zapchany.

1. Poczekać, aż urządzenie ostygnie. Wyczyścić/wymienić filtr powietrza chłodzącego.

System antystatyczny

Za pomocą uziemionego króćca przyłączeniowego odprowadzane są ładunki statyczne. W ten sposób zapobiega się tworzeniu iskier oraz impulsów prądowych przez wyposażenie przewodzące prąd (należące do zakresu dostawy).

Odkurzanie na sucho

- Urządzenie jest wyposażone w worek włókninowy z suwakiem zamykającym, nr katalogowy AS3669074800 (5 szt.).
- Urządzenie wyposażone jest w worek na odpady z opaską zaciskową, nr katalogowy AS3669076640 (5 szt.).

Wskazówka

Za pomocą tego urządzenia można odsysać wszelkie rodzaje pyłów do pyłów klasy M. Zgodnie z prawem wymagane jest stosowanie worków na pyły.

Wskazówka

Urządzenie nadaje się do użycia jako odkurzacz przemysłowy do odsysania i jako przenośne urządzenie do usuwania suchych, niepalnych pyłów z dopuszczalnymi wartościami narażenia zawodowego (MAK) równymi lub przekraczającymi 0,1 mg/m³.

Montaż worka włókninowego

1. Odblokować i zdjąć głowicę ssącą.
2. Założyć worek włókninowy.

Rysunek C

3. Założyć i zablokować głowicę ssącą.

Montaż worka na odpady

Wskazówka

Otwór worka na odpady musi być całkowicie naciągnięty na króćca ssawnego.

1. Odblokować i zdjąć głowicę ssącą.
2. Założyć worek na odpady.

Rysunek D

3. Założyć worek na odpady na zbiornik.
4. Założyć i zablokować głowicę ssącą.

Odkurzanie na mokro

⚠ NIEBEZPIECZEŃSTWO

Niebezpieczeństwo występowania szkodliwych dla zdrowia pyłów

Choroby układu oddechowego wywołane przez wdychanie pyłów.

Przy odkurzaniu na mokro nie można zbierać żadnych szkodliwych dla zdrowia pyłów.

Montaż ściągaczy

1. Wymontować listwę szczotkową.

Rysunek E

2. Zamontować ściągacze.

Wskazówka

Ściągacz powinien być skierowany karbowaną stroną na zewnątrz.

Zamykanie złącza ssącego

1. Założyć odpowiednio dopasowany korek zatyczkowy na złącze ssące.

Rysunek F

2. Wsunąć korek zatyczkowy do oporu.

Usuwanie worka włókninowego

- Przy odkurzaniu mokrych zanieczyszczeń należy zawsze wyjąć worek włókninowy.

1. Odblokować i zdjąć głowicę ssącą.

2. Wyjąć worek włókninowy do tyłu.

Rysunek G

3. Włożyć suwak zamykający i szczelnie zamknąć worek włókninowy.

4. Zużyty worek włókninowy zutylizować zgodnie z obowiązującymi przepisami.

5. Założyć i zablokować głowicę ssącą.

Wymijanie worka na odpady

- Przy odkurzaniu mokrych zanieczyszczeń należy zawsze wymijać worek na odpady.

1. Odblokować i zdjąć głowicę ssącą.

2. Wywinąć worek na odpady.

Rysunek H

3. Otwór worka na odpady naciągnąć ku dołowi na króciec ssawny.

4. Szczelnie zamknąć worek na odpady za pomocą łącznika kablowego poniżej otworu.

5. Wyjąć worek na odpady.

6. Wyczyścić zasobnik wilgotną szmatką.

7. Worek na odpady zutylizować zgodnie z obowiązującymi przepisami.

8. Założyć i zablokować głowicę ssącą.

Spuszczanie brudnej wody

1. Spuścić brudną wodę za pomocą węża spustowego.

Rysunek I

Informacje ogólne

- Podczas zasymania mokrych zanieczyszczeń dyszą do fug lub gdy do zbiornika zasymana jest przede wszystkim woda, zaleca się wyłączenie funkcji „Automatyczne oczyszczanie filtra”.

- Po osiągnięciu maksymalnego poziomu cieczy urządzenie automatycznie się wyląca.

- W przypadku cieczy nieprzewodzących prąd (np. emulsji wiertarskiej, olejów i smarów) urządzenie nie wyląca się po napełnieniu zbiornika. Należy stale sprawdzać poziom napełnienia i opróżnić zbiornik w odpowiednim czasie.

- Po zakończeniu odkurzania na mokro: Wyczyścić płaski filtr falisty przy użyciu systemu oczyszczania filtra. Wyczyścić elektrody za pomocą szczotki. Zbiornik należy wyczyścić wilgotną szmatką i osuszyć.

Złącze zaciskowe

Wąż ssący jest zaopatrzony w system zatraskowy. Można podłączać wszystkie akcesoria o średnicy znamionowej 35 mm.

Rysunek J

Obsługa

Pokrętko

0	Urządzenie WYŁ.
1	Urządzenie WŁ. Automatyczne oczyszczanie filtra: WYŁ.
2 AUTO MAX	Urządzenie WŁ. Automatyczne oczyszczanie filtra: maksymalny odstęp czasu
3 AUTO MIN	Urządzenie WŁ. Automatyczne oczyszczanie filtra: minimalny odstęp czasu

Włączanie urządzenia

1. Podłączyć wtyczkę sieciową.
2. Ustawić pokrętko na żądany program.

Ustawianie mocy ssania

1. Ustawić moc ssania (min.-maks.) przy pomocy pokrętki.

Praca z elektronarzędziami

⚠ NIEBEZPIECZEŃSTWO

Niebezpieczeństwo porażenia prądem

Niebezpieczeństwo zranienia i uszkodzenia.

Gniazdko jest przeznaczone wyłącznie do bezpośredniego podłączenia elektronarzędzi do odkurzacza. Każde inne wykorzystanie gniazodka jest niedozwolone.

1. Podłączyć wtyczkę elektronarzędzia do odkurzacza. Odkurzacze znajduje się w trybie oczekiwania.

2. Włączyć urządzenie za pomocą pokrętki.

Wskazówka

Odkurzacze jest automatycznie włączany i wylączany wraz z elektronarzędziem.

Wskazówka

Opóźnienie rozruchu odkurzacza wynosi maks. 0,5 sekundy, a opóźnienie wylączenia maks. 15 sekund.

Wskazówka

Wartość mocy przyłączenia elektronarzędzi, patrz dane techniczne.

3. Zdjąć krzywkę z węża ssącego.

Rysunek K

4. Zamontować adapter narzędziowy na wężu ssącym.

5. Podłączyć adapter narzędziowy do elektronarzędzia.

Rysunek L

6. Ustawić minimalny strumień objętości przy pomocy pokrętki do regulacji średnicy węża ssącego. Podziałka wskazuje średnicę węża ssącego.

Wskazówka

Różne średnice węży ssących umożliwiają dopasowanie do różnych przekrojów urządzeń obróbkowych.

Wskazówka

Gdy odkurzacz jest wykorzystywany jako przenośne urządzenie do usuwania pyłu (urządzenie obróbkowe jest podłączone do odkurzacza), wbudowany układ kontrolny powinien być dostosowany do podłączonego urządzenia obróbkowego (urządzenia wytwarzającego pył). Oznacza to, że użytkownik musi zostać ostrzeżony, gdy minimalny strumień objętości potrzebny do odkurzenia spadnie poniżej 20 m/s.

Automatyczne oczyszczanie filtra

Urządzenie jest wyposażone w specjalny system oczyszczania filtra, który jest szczególnie skuteczny w przypadku drobnego pyłu. Płaski filtr falisty jest co 15 (AUTO MAX) lub 60 sekund (AUTO MIN) automatycznie czyszczony podmuchem powietrza (pulsujący szum).

1. Ustawić pokrętko na żądany program (AUTO MIN-AUTO MAX).
2. Czyszczenie Power (przy szczególnie zanieczyszczonym filtrze płaskim falistym): Ustawić pokrętko na 2 program, ręcznie zamknąć rurę ssania lub krzywkę i poczekać na zakończenie automatycznego czyszczenia filtra (co 15 sekund).

Rysunek M

Wyłączanie urządzenia

1. Wyłączyć urządzenie przy pomocy pokrętła.
2. Wyciągnąć wtyczkę sieciową.

Po każdym użyciu

1. Opróżnić zbiornik.
2. Wyczyścić urządzenie wewnątrz i na zewnątrz odkurzając je i wycierając wilgotną ściereczką.

Składanie/rozkładanie pałąka przesuwne

1. Poluzować blokadę pałąka przesuwne i zmienić jego ustawienie.

Przechowywanie urządzenia

1. Wąż ssący i kabel sieciowy należy przechowywać zgodnie z rysunkiem.

Rysunek N

2. Przenieść urządzenie do suchego pomieszczenia i zabezpieczyć przed dostępem osób nieupoważnionych.

Transport

⚠ OSTROŻNIE

Nieuwzględnianie masy urządzenia
Niebezpieczeństwo odniesienia obrażeń i uszkodzenia
Podczas transportu zwrócić uwagę na masę urządzenia.

1. Zamknąć złącze ssące, patrz Odkurzanie na makro.
2. Wyjąć rurę ssącą z dyszą podłogową z mocowania. Nosić urządzenie trzymając za uchwyt i rurę ssącą, a nie za pałąk przesuwne.
3. Na czas transportu w pojazdach należy zabezpieczyć urządzenie przed ślizganiem się i przechyleniem zgodnie z obowiązującymi przepisami.

Składowanie

⚠ OSTROŻNIE

Nieuwzględnianie masy urządzenia
Niebezpieczeństwo odniesienia obrażeń i uszkodzenia
Podczas składowania uwzględnić masę urządzenia.
To urządzenie może być przechowywane tylko wewnątrz pomieszczeń.

Czyszczenie i konserwacja

⚠ NIEBEZPIECZEŃSTWO

Niebezpieczeństwo porażenia prądem

Obrażenia z powodu dotknięcia elementów przewodzących prąd

Wyłączyć urządzenie.

Odłączyć wtyczkę sieciową.

Maszyny usuwające pyły to urządzenia przeznaczone do zapobiegania zagrożeniom i usuwania zagrożeń zgodnie z przepisem 1 DGUV (niemiecki przepis bezpieczeństwa pracy, Zasady zapobiegania).

UWAGA

Środki pielęgnacyjne zawierające silikon

Mogą być szkodliwe dla części z tworzywa sztucznego.

Do czyszczenia nie używać środków pielęgnacyjnych zawierających silikon.

- Proste prace konserwacyjne i pielęgnacyjne można wykonywać samemu.
- Powierzchnię urządzenia i wewnętrzną stronę zbiornika czyścić regularnie wilgotną szmatką.

Wymiana płaskiego filtra falistego

1. Otworzyć pokrywę filtra.
 2. Wyjąć ramę filtra.
- Rysunek O**
3. Wyjąć płaski filtr falisty.
 4. Zużyty płaski filtr falisty zutylizować zgodnie z obowiązującymi przepisami.
 5. Usunąć powstałe zanieczyszczenie po stronie czystego powietrza.
 6. Wyczyścić ramę filtra oraz powierzchnię stykową ramy filtra za pomocą wilgotnej szmatki.
 7. Włożyć nowy płaski filtr falisty. Podczas montażu zwrócić uwagę, aby płaski filtr falisty przylegał ze wszystkich stron.
 8. Założyć ramę filtra.
 9. Zamknąć pokrywę filtra, zamknięcie musi być wyraźnie słyszalne.

Wymiana worka włókninowego

1. Zamknąć złącze ssące, patrz Odkurzanie na makro.
- Rysunek F**
2. Odblokować i zdjąć głowicę ssącą.
 3. Wyjąć worek włókninowy do tyłu.
- Rysunek G**
4. Włożyć suwak zamykający i szczelnie zamknąć worek włókninowy.
 5. Zużyty worek włókninowy zutylizować zgodnie z obowiązującymi przepisami.
 6. Założyć nowy worek włókninowy.
 7. Założyć i zablokować głowicę ssącą.

Wymiana worka na odpady

1. Zamknąć złącze ssące, patrz Odkurzanie na makro.
- Rysunek F**
2. Odblokować i zdjąć głowicę ssącą.
 3. Wywinąć worek na odpady.
- Rysunek H**
4. Otwór worka na odpady naciągnąć ku dołowi na króciec ssawny.
 5. Szczelnie zamknąć worek na odpady za pomocą łącznika kablowego poniżej otworu.
 6. Wyjąć worek na odpady.
 7. Wyczyścić zasobnik wilgotną szmatką.
 8. Worek na odpady zutylizować zgodnie z obowiązującymi przepisami.
 9. Założyć nowy worek na odpady.

10. Założyć worek na odpady na zbiornik.

11. Założyć i zablokować głowicę ssącą.

Czyszczenie/wymiana filtra powietrza chłodzącego

1. Począć, aż urządzenie ostygnie.
2. Odblokować i odchylić kłapy powietrza chłodzącego za pomocą śrubokręta.

Rysunek P

3. Wyczyścić lub wymienić filtr powietrza chłodzącego (odkurzyć, umyć).
4. Złożyć i zablokować kłapy powietrza chłodzącego.

Czyszczenie elektrod

1. Odblokować i zdjąć głowicę ssącą.
2. Wyczyścić elektrody za pomocą szczotki.
3. Założyć i zablokować głowicę ssącą.

Usuwanie usterek

⚠ NIEBEZPIECZEŃSTWO

Niebezpieczeństwo porażenia prądem

Obrażenia z powodu dotknięcia elementów przewodzących prąd

Wylączyć urządzenie.

Odiączyć wtyczkę sieciową.

Wskazówki

W przypadku wystąpienia usterki (np. pęknięcie filtra) należy natychmiast wylączyć urządzenie. Przed ponownym uruchomieniem należy usunąć usterkę.

Turbina ssąca nie działa

1. Sprawdzić gniazdko i bezpiecznik w instalacji zasilającej.
2. Sprawdzić kabel sieciowy, wtyczkę sieciową, elektrody i gniazdko urządzenia.
3. Włączyć urządzenie.

Turbina ssąca wylączy się

1. Opróżnić zbiornik.
2. Włożyć płaski filtr falisty.

Po opróżnieniu zbiornika turbina ssąca nie uruchamia się ponownie

1. Wylączyć urządzenie i odczekać 5 sekund. Ponownie włączyć urządzenie.
2. Wyczyścić elektrody za pomocą szczotki.

Siła ssania słabnie

1. Usunąć zatory z dyszy ssącej, rury ssącej, węża ssącego lub płaskiego filtra falistego.
2. Wymienić napełniony worek włókninowy.
3. Wymienić napełniony worek na odpady.
4. Prawidłowo zablokować pokrywę filtra.
5. Wymienić płaski filtr falisty.
6. Skontrolować szczelność węża spustowego.

Wydostawianie się pyłu podczas odkurzania

1. Sprawdzić/skorygować położenie montażowe płaskiego filtra falistego.

Rysunek Q

2. Wymienić płaski filtr falisty.

Automatyczne wylączenie (odkurzanie na mokro) nie działa

1. Wyczyścić elektrody za pomocą szczotki.
2. W przypadku cieczy nieprzewodzących prądu należy cały czas kontrolować poziom napełnienia.

Włącza się sygnał dźwiękowy - przerywany

1. Ustawić pokrętko na właściwą średnicę węża ssącego.
2. Gdy worek włókninowy jest zapełniony i strumień objętości spada poniżej wartości minimalnej, należy wymienić worek.

3. Gdy worek na odpady jest zapełniony i strumień objętości spada poniżej wartości minimalnej, należy wymienić worek.

4. Wymienić płaski filtr falisty.

Włącza się sygnał dźwiękowy - ciągły

1. Poczekać, aż urządzenie ostygnie. Wyczyścić/wymienić filtr powietrza chłodzącego.

Automatyczne czyszczenie filtra nie działa

1. Wąż ssący nie jest podłączony.

Nie można wylączyć automatycznego oczyszczania filtra

1. Skontaktować się z serwisem.

Nie można włączyć automatycznego oczyszczania filtra

1. Skontaktować się z serwisem.

Serwis

Jeśli usterka nie może zostać usunięta, urządzenie musi zostać skontrolowane w serwisie.

Utylizacja

Po zakończeniu okresu eksploatacji należy zutylizować urządzenie zgodnie z obowiązującymi przepisami.

Gwarancja

W każdym kraju obowiązują warunki gwarancji określone przez dystrybutora. Ewentualne usterki urządzenia usuwane są w okresie gwarancji bezpłatnie, o ile spowodowane są błędem materiałowym lub produkcyjnym. W sprawach napraw gwarancyjnych prosimy kierować się z dowodem zakupu do dystrybutora lub do autoryzowanego punktu serwisowego. (Adres znajduje się na odwrocie)

Akcesoria i części zamienne

Należy stosować tylko oryginalne akcesoria i części zamienne, ponieważ gwarantują one bezpieczną i bezawaryjną pracę urządzenia.

Informacje dotyczące akcesoriów i części zamiennych można znaleźć na stronie www.bona.com.

Deklaracja zgodności UE

Niniejszym oświadczamy, że określone poniżej urządzenie odpowiada pod względem koncepcji, konstrukcji oraz wprowadzonej przez nas do handlu wersji obowiązującym zasadniczym wymogom dyrektyw UE dotyczącym bezpieczeństwa i zdrowia. Wszelkie niezgodności z nami modyfikacje urządzenia powodują utratę ważności tego oświadczenia.

Produkt: Odkurzacz do pracy na mokro i sucho

Typ: DCS 50 M

Obowiązujące dyrektywy UE

2006/42/WE

2011/65/UE

2014/30/UE

Zastosowane normy zharmonizowane

EN IEC 63000: 2018

EN 55014-1: 2017 + A11: 2020

EN 55014-2: 2015

EN 60335-1

EN 60335-2-69

EN 61000-3-2: 2014

EN 61000-3-3: 2013 + A1: 2019

EN 62233: 2008

Zastosowane normy krajowe

-

Niżej podpisana osoba działa na zlecenie i z upoważnienia zarządu przedsiębiorstwa.
Malmö 2021-12-20



Dan Fredheim
COO & SVP Global Sourcing
Bona AB
Murmangatan 130
Box 210 74
S-200 21 Malmö
Szwecja

Dane techniczne

		DCS 50 M
Przyłącze elektryczne		
Napięcie sieciowe	V	220-240
Faza	~	1
Częstotliwość sieciowa	Hz	50-60
Stopień ochrony		IPX4
Klasa ochrony		I
Moc znamionowa	W	1200
Maksymalna moc	W	1380
Wartość mocy przyłączenia gniazda urządzenia (EU)	W	100-2200
Wydajność urządzenia		
Pojemność zbiornika	l	51
Ilość cieczy potrzebna do napełnienia	l	35
Ilość powietrza (maks.)	m ³ /h	140
Podciśnienie (maks.)	kPa (mbar)	23,0 (230)
Wymiary i masa		
Typowy ciężar roboczy	kg	19,0
Dł. x szer. x wys.	mm	640 x 370 x 1045
Powierzchnia płaskiego filtra falistego	m ²	0,6
Średnica węża ssącego	mm	35
Długość węża ssącego	m	5,0
Wartości określone zgodnie z EN 60335-2-69		
Poziom ciśnienie akustycznego L _{pA}	dB(A)	68
Niepewność pomiaru K _{pA}	dB(A)	2
Drgania przenoszone przez kołczyzny górne	m/s ²	<2,5
Niepewność pomiaru K	m/s ²	0,2
Kabel sieciowy		
Typ kabla sieciowego	mm ²	H07RN-F 3x1,5
Numer części (EU)		6.650-665.0
Długość kabla	m	7,5

Zmiany techniczne zastrzeżone.

Cuprins

Indicații generale.....	109
Protecția mediului.....	109
Utilizarea conform destinației.....	109
Descrierea aparatului.....	110
Simboluri pe aparat.....	110
Echipele de siguranță.....	110
Pregătirea.....	110
Punerea în funcțiune.....	110
Operarea.....	112
Transport.....	112
Depozitarea.....	112
Îngrijirea și întreținerea.....	113
Remediarea defecțiunilor.....	113
Eliminarea ca deșeu.....	114
Garanție.....	114
Accesorii și piesele de schimb.....	114
Declarație de conformitate UE.....	114
Date tehnice.....	114

Indicații generale



Înainte de prima utilizare a aparatului, citiți instrucțiunile originale și indicațiile de siguranță anexate nr. 59562490 (de la ediția 07/19). Respectați aceste instrucțiuni.

Păstrați ambele manuale pentru utilizarea ulterioară sau pentru viitorul posesor.

- Dacă nu sunt respectate instrucțiunile de utilizare și indicațiile de siguranță, pot apărea defecțiuni la nivelul aparatului și pericole pentru operator și alte persoane.
- Dacă interven defecțiuni la transport, informați imediat distribuitorul.
- La despachetare, verificați conținutul pentru a vă asigura că nu lipsesc accesorii și că nu există alte deteriorări.

Protecția mediului



Materialele de ambalare sunt reciclabile. Eliminați ambalajele în mod ecologic.



Aparatele electrice și electronice conțin materiale reciclabile prețioase și, uneori, componente precum baterii, acumulatori sau uleiuri, care, în cazul utilizării incorecte sau al eliminării

necorespunzătoare, pot reprezenta un potențial pericol pentru sănătatea oamenilor și pentru mediul înconjurător. Pentru funcționarea corectă a aparatului, aceste componente sunt necesare. Aparatele marcate cu acest simbol nu trebuie aruncate împreună cu gunoii menajeri.

Utilizarea conform destinației

- Acest aspirator este destinat numai pentru curățarea umedă și uscată a suprafețelor podelelor și pereților.
- Aparatul este conceput pentru a aspira praful uscat, neinflamabil, dăunător pentru sănătate din mașini și aparate; corespunde clasei de praf M, conform EN 60335-2-69. Restricții: Nu trebuie aspirate substanțe cancerigene, cu excepția așchiiilor de lemn.
- Acest aparat este potrivit pentru uz comercial, de ex. în hoteluri, școli, spitale, fabrici, magazine, birouri și magazine de închiriere.

Descrierea aparatului

Figura A

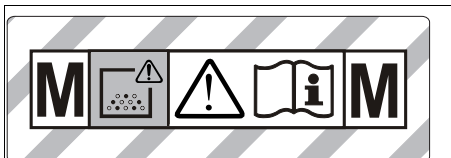
- ① Electrozi
- ② Furtun de aspirare
- ③ Cârlige de furtun
- ④ Blocarea mânerului de împingere
- ⑤ Duze pentru crăpături
- ⑥ Supapă de evacuare a aerului, aer de lucru
- ⑦ Cap de aspirare
- ⑧ Blocarea capului de aspirare
- ⑨ Concavitatea mânerului
- ⑩ Rezervor de deșeuri
- ⑪ Rolă de ghidare
- ⑫ Mâner
- ⑬ Admisie aer, aer de răcire a motorului
- ⑭ Prize de aspirare
- ⑮ Dopuri de închidere
- ⑯ Duză pentru pardoseală
- ⑰ Ajustarea înălțimii duzei pentru pardoseală
- ⑱ Țeavă de aspirat
- ⑲ Opritor pentru cutia de scule
- ⑳ Manșon din cauciuc, înșurubabil
- ㉑ Ureche de fixare
- ㉒ Capac filtru
- ㉓ Mâner de tras
- ㉔ Regulator putere de aspirare (fără trepte)
- ㉕ Adaptor pentru unealtă
- ㉖ Mâner de împingere
- ㉗ Întrerupător rotativ pentru secțiunea transversală a furtunului de aspirare
- ㉘ Regulatorul rotativ de reglare a puterii de aspirare (min-max)
- ㉙ Întrerupător rotativ
- ㉚ Priză
- ㉛ Scală pentru secțiunea transversală a furtunului de aspirare
- ㉜ Colector
- ㉝ Suport pentru duza pentru podea
- ㉞ Furtun de evacuare
- ㉟ Suport pentru țeavă de aspirat
- ㊱ Cârlig de cablu
- ㊲ Cablu de rețea
- ㊳ Cadru filtru
- ㊴ Filtru cutat plat (PES)

④〇 Curățarea filtru

④① Plăcuță de tip

Simboluri pe aparat

Clasă de praf



AVERTISMENT: Acest aparat conține prafuri dăunătoare pentru sănătate. Golirea și întreținerea, inclusiv scoaterea sacului de praf, trebuie să fie efectuate numai de persoane calificate, care poartă echipament de protecție adecvat. Nu porniți aparatul, înainte ca sistemul de filtrare complet să fie instalat și funcționarea controlului de debit verificată.

Filtru cutat plat

	Filtru cutat plat (PES)	
	Număr de comandă	AS3628893350

Sac filtrant din material textil, sac de eliminare

	Sac filtrant din material textil	
	Număr de comandă	AS3669074800
	Sac de eliminare	
	Număr de comandă	AS3669076640

Echipeamente de siguranță

Monitorizarea filtrului cu plieri plate

Dacă aparatul funcționează fără filtru cu plieri plate, acesta se oprește automat.

Pregătirea

1. Dezamabați aparatul și montați accesoriul.

Figura B

Punerea în funcțiune

Aparatul permite 2 regimuri de funcționare:

- 1 Funcționare a aspiratorului pentru uz industrial (priza nu este alocată)
- 2 Funcționare pentru desprăfuire (priza este alocată)

⚠ AVERTIZARE

Pericol datorită prafului dăunător pentru sănătate
Afectiuni respiratorii ca urmare a inhalării prafului.

Nu aspirați fără element de filtrare, deoarece în caz contrar există un pericol pentru sănătate cauzat de emisiile de particule mai mari.

ATENȚIE

Pericol din cauza pătrunderii de praf fin.

Pericol de deteriorare a motorului cu aspirație naturală. Nu scoateți niciodată filtrul cutat plat atunci când aspirați.

1. Conectați furtunul de aspirare și, în funcție de regimul de funcționare, utilizați o duză de aspirare sau conectați-o la aparatul de generare a prafului.

Claxon

Ton intermitent

Claxonul sună (ton intermitent) când viteza aerului scade sub 20 m/s.

Indicație

Claxonul reacționează la subpresiune.

1. Puneți întrerupătorul rotativ pe secțiunea transversală a furtunului de aspirare corectă.

Ton permanent

Claxonul sună (ton permanent) când filtrul aerului de răcire este înfundat.

1. Lăsați aparatul să se răcească. Curățați/schimbați filtrul cu pluri plate.

Sistem antistatic

Ștuțul de racord cu împământare distribuie încărcăturile statice. Acest lucru împiedică formarea de scântei și șocurile electrice cu accesorii conducătoare electric (incluse).

Aspirare uscată

- Aparatul este dotat cu un sac filtrant din material textil cu clapetă de închidere, număr de comandă AS3669074800 (5 bucăți).
- Aparatul este dotat cu un sac de eliminare cu colier de cablu, număr de comandă AS3669076640 (5 bucăți).

Indicație

Cu acest aparat pot fi aspirate toate tipurile de praf, până la clasa de praf M. Utilizarea unui sac de colectare a prafului este prevăzută legal.

Indicație

Aparatul este un aspirator industrial prevăzut pentru aspirare și un dispozitiv de desprăfuire potrivit pentru funcționare portabilă în vederea aspirării prafulor uscate, neinflamabile, cu valori limită la postul de lucru (AGW) mai mari sau egale cu $0,1 \text{ mg/m}^3$.

Montarea sacului filtrant din material textil

1. Deblocați și scoateți capul de aspirare.
2. Atașați sacul filtrant din material textil.

Figura C

3. Puneți capul de aspirare și blocați-l.

Montarea pungii de eliminare

Indicație

Deschiderea pungii de eliminare trebuie trasă complet peste marginea prizei de aspirare.

1. Deblocați și scoateți capul de aspirare.
2. Atașați punga de eliminare.

Figura D

3. Puneți punga de eliminare peste recipient.
4. Așezați capul de aspirare și blocați-l.

Aspirare umedă

⚠ PERICOL

Pericol datorită prafului dăunător pentru sănătate

Afecțiuni respiratorii ca urmare a inhalării prafului.

La aspirarea umedă, nu trebuie aspirate praful periculoase pentru sănătate.

Montarea buzelor de cauciuc

1. Demontați benzile aspre.

Figura E

2. Montați buzele de cauciuc.

Indicație

Partea structurală a buzelor de cauciuc trebuie să fie orientată spre exterior.

Închiderea racordului de aspirare

1. Introduceți dopurile de închidere corect în racordul de aspirare.

Figura F

2. Împingeți dopurile de închidere până la opritor.

Scoaterea sacului filtrant din material textil

- Când se aspiră murdărie umedă, sacul filtrant din material textil trebuie întotdeauna scos.

1. Deblocați și scoateți capul de aspirare.
2. Scoateți sacul filtrant din material textil prin spate.

Figura G

3. Rabatați în interior clapeta de închidere și închideți etanș sacul filtrant din material textil.
4. Eliminați ca deșeu sacul filtrant din material textil, uzat, în conformitate cu cerințele legale.
5. Puneți capul de aspirare și blocați-l.

Îndepărtarea pungii de eliminare

- Când se aspiră murdărie umedă, punga de eliminare trebuie întotdeauna scoasă.

1. Deblocați și scoateți capul de aspirare.
2. Strângeți punga de eliminare.

Figura H

3. Scoateți deschiderea pungii de eliminare peste prizele de aspirare, prin spate.
4. Închideți etanș punga de eliminare cu colierele de cablu sub deschidere.
5. Scoateți punga de eliminare.
6. Curățați recipientul în interior cu o lavetă umedă.
7. Eliminați ecologic punga de eliminare în conformitate cu dispozițiile legale.
8. Așezați capul de aspirare și blocați-l.

Evacuarea apei uzate

1. Evacuați apa uzată prin furtunul de evacuare.

Figura I

Informații generale

- Când se aspiră murdărie umedă cu duza pentru crăpături, sau dacă în general apa este aspirată dintr-un recipient, se recomandă ca funcția „Curățare automată a filtrului” să fie oprită.
- La atingerea nivelului max. de lichid, aparatul se oprește automat.
- La lichidele neconductive (de ex. emulsie de foraj, uleiuri și grăsimi), aparatul nu se oprește atunci când recipientul este plin. Nivelul trebuie verificat permanent și recipientul golit din timp.
- După finalizarea aspirării umede: Curățați filtrul cutat plat cu sistemul de curățare a acestuia. Curățați electrozii cu o perie. Curățați recipientul cu o lavetă umedă și uscați-l.

Prinderea cu clame

Furtunul de aspirare este prevăzut cu un sistem de prindere cu clame. Pot fi racordate toate accesoriile cu lăţimea nominală de 35 mm.

Figura J

Operarea

Înterupător rotativ

0	Aparat OPRIT
1	Aparat PORNIT Curăţare automată a filtrului: OPRITĂ
2 AUTO MAX	Aparat PORNIT Curăţare automată a filtrului: interval maxim
3 AUTO MIN	Aparat PORNIT Curăţare automată a filtrului: interval minim

Pornirea aparatului

1. Conectaţi ştecărul de reţea.
2. Puneţi întrerupătorul rotativ pe programul dorit.

Reglarea puterii de aspirare

1. Reglaţi puterea de aspirare (min-max) de la controlul rotativ.

Lucrul cu unelte electrice

⚠ PERICOL

Pericol de electrocutare

Pericol de accidentare și de deteriorare.

Priza este destinată numai conectării directe a uneltelor electrice la aspirator. Nicio altă utilizare a prizei nu este permisă.

1. Conectaţi ştecărul de reţea a unelei electrice la aspirator. Aspiratorul se află în standby.
2. Porniţi aparatul de la întrerupătorul rotativ.

Indicaţie

Aspiratorul este pornit și oprit automat de la unealta electrică.

Indicaţie

Aspiratorul are o întârziere de pornire de până la 0,5 secunde și o durată de funcționare de până la 15 secunde.

Indicaţie

Pentru sarcina conectată la uneltele electrice, vezi Datele tehnice.

3. Scoateți cotelul de la furtunul de aspirare.

Figura K

4. Montați adaptorul pentru unealtă la furtunul de aspirare.
5. Racordați adaptorul pentru unealtă la unealta electrică.

Figura L

6. Setati debitul volumetric minim la întrerupătorul rotativ pentru secțiunea transversală a furtunului de aspirare. Scala indică secțiunea transversală a furtunului de aspirare.

Indicație

Diferitele secțiuni ale furtunului de aspirare sunt necesare pentru a permite adaptarea la secțiunile transversale de conectare ale aparatului de prelucrare.

Indicație

Pentru funcționarea ca dispozitiv de desprăfuire pentru funcționare portabilă (aparat de prelucrare conectat la aspirator), monitorizarea încorporată trebuie adaptată la aparatul de prelucrare conectat (generator de praf). Aceasta înseamnă că utilizatorul trebuie avertizat dacă valoarea este mai mică decât debitul volumetric minim de 20 m/s necesar pentru aspirare.

Curățarea automată a filtrului

Aparatul dispune de un sistem special de curățare a filtrului, deosebit de eficient în cazul prafului fin. Astfel, filtrul cutat plat este curățat automat la fiecare 15 secunde (AUTO MAX), respectiv la fiecare 60 de secunde (AUTO MIN) prin suflare cu aer (zgomot pulsatoriu).

1. Poziționați comutatorul rotativ pe programul dorit (AUTO MIN-AUTO MAX).
2. Curățare Power (în cazul murdăririi excesive a filtrului cutat plat): Rotiți întrerupătorul rotativ la programul 2, acoperiți cu mâna țeava de aspirat, respectiv cotelul și așteptați curățarea automată a filtrului (la fiecare 15 secunde).

Figura M

Oprirea aparatului

1. Opriți aparatul de la întrerupătorul rotativ.
2. Trageți ştecărul de reţea.

După fiecare utilizare

1. Goliți recipientul.
2. Curățați interiorul și exteriorul aparatului cu o lavetă umedă, prin aspirare și ștergere.

Rabaterea/extinderea mânerului de împingere

1. Eliberați sistemul de blocare al mânerului de împingere și reglați mânerul de împingere.

Depozitarea aparatului

1. Păstrați furtunul de aspirare și cablul de alimentare conform figurii.

Figura N

2. Depozitați aparatul într-o cameră uscată și asigurați-l împotriva utilizării neautorizate.

Transport

⚠ PRECAUȚIE

Nerespectarea greutății

Pericol de accidentare și de deteriorare

La transport țineți cont de greutatea aparatului.

1. Pentru închiderea racordului de aspirare, vezi Aspirarea umedă.
2. Scoateți furtunul de aspirare cu duzele pentru pod de din suport. Pentru transport, prindeți aparatul de mânerul de transport și de tubul de aspirare, nu de tija de împingere.
3. La transportarea aparatului în vehicule, ancorați-l în conformitate cu directivele aplicabile, pentru a preveni alunecarea și răsturnarea.

Depozitarea

⚠ PRECAUȚIE

Nerespectarea greutății

Pericol de accidentare și de deteriorare

La depozitare țineți cont de greutatea aparatului.

Aparatul poate fi depozitat numai în interior.

Îngrijirea și întreținerea

⚠ **PERICOL**

Pericol de electrocutare

Răniri cauzate de atingerea pieselor aflate sub tensiune
Oprii aparatul.

Scoateți ștecărul.

Mașinile de îndepărtat praful sunt dispozitive de siguranță pentru prevenirea sau eliminarea pericolelor în sensul prescripției DGUV 1 (Regulamentul german de prevenire a accidentelor, principiile de prevenire).

ATENȚIE

Produse de îngrijire care conțin silicon

Elementele din plastic pot fi distruse.

La curățare, nu utilizați produse de întreținere care conțin silicon.

- Lucrările de întreținere și de îngrijire simple le puteți face chiar dvs.
- Curățați suprafața aparatului și interiorul recipientului la intervale de timp regulate, cu o lavetă umedă.

Înlocuirea filtrului cutat plat

1. Deschideți capacul filtrului.
 2. Scoateți cadrul de filtru.
- Figura O**
3. Scoateți filtrul cutat plat.
 4. Eliminați ca deșeu filtrul cutat plat uzat în conformitate cu cerințele legale.
 5. Îndepărtați murdăria acumulată pe partea de aer curat.

6. Ștergeți cadrul filtrului, precum și suportul cadrului filtrului cu o lavetă umedă.
7. Utilizați filtrul cutat plat nou. La utilizare, aveți grijă ca filtrul cutat plat să fie la același nivel pe toate părțile.
8. Introduceți cadrul de filtru.
9. Închideți capacul de la filtru, care se fixează cu un sunet auditiv.

Înlocuirea sacului filtrant din material textil

1. Pentru închiderea racordului de aspirare, vezi Aspirarea umedă.
- Figura F**
2. Deblocați și scoateți capul de aspirare.
 3. Scoateți sacul filtrant din material textil prin spate.
- Figura G**
4. Rabatați în interior clapeta de închidere și închideți etanș sacul filtrant din material textil.
 5. Eliminați ca deșeu sacul filtrant din material textil, uzat, în conformitate cu cerințele legale.
 6. Atașați sacul filtrant din material textil nou.
 7. Așezați capul de aspirare și blocați-l.

Înlocuirea pungii de eliminare

1. Pentru închiderea racordului de aspirare, vezi Aspirarea umedă.
- Figura F**
2. Deblocați și scoateți capul de aspirare.
 3. Strângeți punga de eliminare.
- Figura H**
4. Scoateți deschiderea pungii de eliminare peste priza de aspirare, prin spate.
 5. Închideți etanș punga de eliminare cu colierele de cablu sub deschidere.
 6. Scoateți punga de eliminare.
 7. Curățați recipientul în interior cu o lavetă umedă.
 8. Eliminați ecologic punga de eliminare în conformitate cu dispozițiile legale.

9. Atașați punga de eliminare nouă.
10. Puneți punga de eliminare peste recipient.
11. Așezați capul de aspirare și blocați-l.

Curățarea/schimbarea filtrului cu aer de răcire

1. Lăsați aparatul să se răcească.
 2. Deblocați clapetele de la aerul de răcire cu o șurubelniță și scoateți-le.
- Figura P**
3. Curățați filtrul de aer de răcire (aspirați, clătiți) sau schimbați-l.
 4. Rabatați în interior clapetele de la aerul de răcire și fixați-le.

Curățarea electrozilor

1. Deblocați și scoateți gura de aspirare.
2. Curățați electrozii cu o perie.
3. Puneți gura de aspirare și blocați-o.

Remedierea defecțiunilor

⚠ **PERICOL**

Pericol de electrocutare

Răniri cauzate de atingerea pieselor aflate sub tensiune
Oprii aparatul.

Scoateți ștecărul.

Indicație

Dacă apare o defecțiune (de ex. rupere a filtrului), aparatul trebuie oprit imediat. Înainte de repunerea în funcțiune, defecțiunea trebuie remediată.

Turbina de aspirare nu funcționează

1. Verificați priza și siguranța de la alimentarea cu curent.
2. Verificați cablul de alimentare, ștecărul, electrozii și priza aparatului.
3. Porniți aparatul.

Turbina de aspirare se oprește

1. Goliți recipientul.
2. Utilizați filtrul cu pliuri plate.

Turbina de aspirare nu repornește după golirea recipientului

1. Deconectați aparatul și așteptați 5 secunde. Porniți din nou aparatul.
2. Curățați electrozii cu o perie.

Puterea de aspirare scade

1. Îndepărtați blocajele din duza de aspirație, tubul de aspirare, furtunul de aspirare sau filtrul cutat plat.
2. Înlocuiți sacul filtrant din material textil plin.
3. Înlocuiți punga de eliminare plină.
4. Fixați capucul filtrului în poziție.
5. Înlocuiți filtrul cutat plat.
6. Verificați etanșeitatea furtunului de evacuare.

Evacuare praf la aspirare

1. Verificați/corectați poziția de montaj corectă a filtrului cutat plat.

Figura Q

2. Înlocuiți filtrul cutat plat.

Oprirea automată (aspirarea umedă) nu funcționează

1. Curățați electrozii cu o perie.
2. Verificați periodic nivelul de umplere cu lichid neconductiv.

Claxonul sună - ton intermitent

1. Puneți întrerupătorul rotativ pe secțiunea transversală a furtunului de aspirare corectă.
2. Dacă sacul filtrant din material textil s-a umplut și debitul volumetric minim nu a fost atins, sacul trebuie schimbat.

3. Dacă pungea de eliminare s-a umplut și debitul volumetric minim nu a fost atins, pungea trebuie schimbată.

4. Înlocuiți filtrul plat cu pliiuri.

Claxonul sună - ton permanent

1. Lăsați aparatul să se răcească. Curățați/schimbați filtrul cu pliiuri plate.

Curățarea automată a filtrului nu funcționează

1. Furtunul de aspirare nu este racordat.

Curățarea automată a filtrului nu poate fi oprită

1. Informați unitatea de service.

Curățarea automată a filtrului nu poate fi pornită

1. Informați unitatea de service.

Departamentul de asistență clienți

Dacă defecțiunea nu poate fi remediată, aparatul trebuie verificat de departamentul de asistență clienți.

Eliminarea ca deșeu

Aparatul trebuie eliminat în conformitate cu reglementările legale la sfârșitul duratei sale de utilizare.

Garanție

În fiecare țară sunt valabile condițiile de garanție publicate de distribuitorul nostru din țara respectivă. Eventuale defecțiuni ale acestui aparat, care survin în perioada de garanție și care sunt rezultatul unor defecte de fabricație sau de material, vor fi remediate gratuit. Pentru a putea beneficia de garanție, prezentați-vă cu chitanța de cumpărare la magazin sau la cea mai apropiată unitate de service autorizată.
(Pentru adresă, consultați pagina din spate)

Accesorii și piese de schimb

Utilizați numai accesorii originale și piese de schimb originale; ele asigură funcționarea în siguranță și fără avarii a aparatului.

Pentru informații despre accesorii și piese de schimb consultați pagina web www.bona.com.

Declarație de conformitate UE

Prin prezenta, declarăm că aparatul indicat mai jos corespunde cerințelor fundamentale privind siguranța și sănătatea prevăzute în directivele UE relevante, prin proiectarea și construcția sa, precum și în versiunea comercializată de noi. În cazul efectuării unei modificări a aparatului care nu a fost convenită cu noi, această declarație își pierde valabilitatea.

Produs: Aspirator pentru mediu umed și uscat

Tip: DCS 50 M

Directive UE relevante

2006/42/UE

2011/65/UE

2014/30/UE

Norme armonizate aplicate

EN IEC 63000: 2018

EN 55014-1: 2017 + A11: 2020

EN 55014-2: 2015

EN 60335-1

EN 60335-2-69

EN 61000-3-2: 2014

EN 61000-3-3: 2013 + A1: 2019

EN 62233: 2008

Standarde naționale aplicate

-
Semnatarul acționează în numele și prin împuternicirea conducerii societății.
Malmö 2021-12-20

Dan Fredheim
COO & SVP Global Sourcing
Bona AB
Murmansgatan 130
Box 210 74
S-200 21 Malmö
Sweden (Suedia)

Date tehnice

		DCS 50 M
Conexiune electrică		
Tensiune de rețea	V	220-240
Fază	~	1
Frecvență de rețea	Hz	50-60
Grad de protecție		IPX4
Clasă de protecție		I
Randament nominal	W	1200
Putere maximă	W	1380
Valoarea puterii instalate pentru fișă aparatului (EU)	W	100-2200
Date privind puterea aparatului		
Conținutul recipientului	l	51
Cantitate de umplere lichid	l	35
Cantitate de aer (max.)	m ³ /h	140
Subpresiune (max.)	kPa (mbar)	23,0 (230)
Dimensiuni și greutate		
Greutate tipică în timpul funcționării	kg	19,0
Lungime x Lățime x Înălțime	mm	640 x 370 x 1045
Suprafață a filtrului la filtrul cu pliiuri plate	m ²	0,6
Diametru furtun de aspirare	mm	35
Lungime furtun de aspirare	m	5,0
Valori calculate conform EN 60335-2-69		
Nivel de zgomot L _{pA}	dB(A)	68
Incertitudine K _{pA}	dB(A)	2
Valoarea vibrațiilor mână-braț	m/s ²	<2,5
Incertitudine K	m/s ²	0,2
Cablu de rețea		
Tip cablu de rețea	mm ²	H07RN-F 3x1,5
Număr piesă (EU)		6.650-665.0
Lungime cablu	m	7,5

Sub rezerva modificărilor tehnice.

Obsah

Všeobecné upozornenia.....	115
Ochrana životného prostredia	115
Používanie v súlade s účelom	115
Opis prístroja	115
Symboly na prístroji.....	116
Bezpečnostné zariadenia	116
Príprava	116
Uvedenie do prevádzky.....	116
Obsluha	117
Preprava	118
Skladovanie	118
Starostlivosť a údržba.....	118
Pomoc pri poruchách	119
Likvidácia.....	119
Záruka	119
Príslušenstvo a náhradné diely	119
EÚ vyhlásenie o zhode.....	119
Technické údaje.....	120

Všeobecné upozornenia



Pred prvým použitím prístroja si prečítajte tento originálny návod na použitie a priložené bezpečnostné pokyny č.

59562490 (od vydania 07/19). Riadte sa informáciami a pokynmi, ktoré sú v nich uvedené.

Obidva dokumenty si uschovajte pre neskoršie použitie alebo pre nasledujúceho majiteľa.

- Pri nedodržaní návodu na obsluhu a bezpečnostných pokynov môže dôjsť k poškodeniu prístroja a ohrozeniu obsluhy a iných osôb.
- V prípade poškodenia počas prepravy okamžite informujte predajcu.
- Pri rozbaľovaní skontrolujte obsah balenia z hľadiska chýbajúceho príslušenstva alebo poškodenia.

Ochrana životného prostredia



Obalové materiály sú recyklovateľné. Obaly zlikvidujte ekologickým spôsobom.



Elektrické a elektronické prístroje obsahujú cenné recyklovateľné materiály a často aj komponenty, akými sú napr. batérie, akumulátory alebo olej, ktoré pri nesprávnej manipulácii alebo likvidácii môžu predstavovať potenciálne nebezpečenstvo pre ľudské zdravie a životné prostredie. Tieto komponenty sú však potrebné na správnu prevádzku prístroja. Prístroje označené týmto symbolom nesmú byť likvidované spolu s domovým odpadom.

Používanie v súlade s účelom

- Tento vysávač je určený na mokré a suché čistenie podláh a stien.
- Prístroj je vhodný na vysávanie suchých, nehorľavých, zdraviu škodlivých prachov zo strojov a prístrojov, prachová trieda M podľa normy EN 60335-2-69. Obmedzenie: Nesmie sa použiť na vysávanie karcinogénnych látok, okrem drevených triesok.
- Tento prístroj je vhodný na priemyselné použitie, napr. v hoteloch, školách, nemocniciach, továrňach, obchodoch, kanceláriách a nájomných priestoroch.

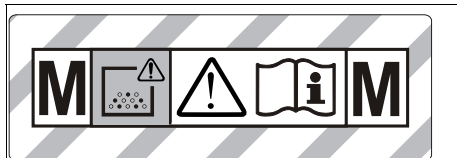
Opis prístroja

Obrázok A

- 1 Elektródy
- 2 Nasávacia hadica
- 3 Hák na hadicu
- 4 Blokovanie posuvného držadla
- 5 Štrbinová hubica
- 6 Výstup vzduchu, pracovný vzduch
- 7 Nasávacia hlava
- 8 Zaistenie nasávacej hlavy
- 9 Priehlbina rukoväte
- 10 Nádoba na nečistoty
- 11 Otočné koliesko
- 12 Rukoväť
- 13 Vstup vzduchu, chladiaci vzduch motora
- 14 Nasávacie hrdlo
- 15 Uzatváracia zátka
- 16 Podlahová hubica
- 17 Nastavenie výšky podlahovej hubice
- 18 Nasávacia trubica
- 19 Doraz pre kufrík s náradím
- 20 Gumená spojka, možnosť skrutkovania
- 21 Upevňovacie oko
- 22 Kryt filtra
- 23 Držadlo
- 24 Regulátor sily vysávania (plynulé nastavenie)
- 25 Adaptér náradia
- 26 Držadlo pre posúvanie
- 27 Otočný spínač pre prierez nasávacej hadice
- 28 Otočný regulátor pre sací výkon (min-max)
- 29 Otočný spínač
- 30 Zásuvka
- 31 Stupnica prierezu nasávacej hadice
- 32 Koleno
- 33 Držiak pre podlahovú hubicu
- 34 Vypúšťacia hadica
- 35 Držiak pre nasávaciu trubicu
- 36 Hák pre kábel
- 37 Sieťový kábel
- 38 Rám filtra
- 39 Plochý skladaný filter (PES)
- 40 Čistenie filtra
- 41 Typový štítok

Symbyly na prístroji

Prachová trieda



VÝSTRAHA: Tento prístroj obsahuje zdraviu škodlivé prachy. Vyprázdenie a údržbu, vrátane odstránenia vrečka na prach smú vykonávať iba odborníci, ktorí používajú vhodnú ochrannú výbavu. Nezapínajte, kým nie je nainštalovaný kompletný filtračný systém a pred skontrolovaním funkcie kontrola objemového prietoku.

Plochý skladaný filter



Plochý skladaný filter (PES)

Objednávacie číslo AS3628893350

Filteračné vrečko z netkanej textilie, vrečko na likvidáciu odpadu



Filteračné vrečko z netkanej textilie

Objednávacie číslo AS3669074800



Vrečo na likvidáciu odpadu

Objednávacie číslo AS3669076640

Bezpečnostné zariadenia

Kontrola plochého skladaného filtra

Pri prevádzke prístroja bez plochého skladaného filtra sa prístroj automaticky vypne.

Príprava

1. Vybalte prístroj a namontujte príslušenstvo.
Obrázok B

Uvedenie do prevádzky

Prístroj umožňuje 2 prevádzkové režimy:

1. Prevádzka priemyselného vysávača (zásuvka nie je obsadená)
2. Prevádzka odstraňovania prachu (zásuvka je obsadená)

⚠ VÝSTRAHA

Nebezpečenstvo spôsobené zdraviu škodlivým prachom

Ochorenie dýchacích ciest vdychnutím prachu. Nikdy nevysávajte bez filtračného prvku, v opačnom prípade hrozí nebezpečenstvo ohrozenia zdravia zvýšeným únikom jemného prachu.

POZOR

Nebezpečenstvo zapríčinené vniknutím prachu

Nebezpečenstvo poškodenia sacieho motora.

Pri vysávaní nikdy neodstraňujte plochý skladaný filter.

1. Pripojte nasávaciu hadicu a v závislosti od prevádzkového režimu na ňu nasadte nasávaciu dýzu alebo ju pripojte na prístroj vytvárajúci prach.

Síreňa

Intervalový tón

Ak rýchlosť vzduchu klesne pod 20 m/s, zaznie zvukový signál (intervalový tón).

Upozornenie

Síreňa reaguje na podtlak.

1. Otočný spínač nastavte na správny prierez nasávacej hadice.

Trvalý tón

Ak je upchatý filter chladiaceho vzduchu, zaznie zvukový signál (trvalý tón).

1. Prístroj nechajte vychladnúť. Vyčistite/vymeňte filter chladiaceho vzduchu.

Antistatický systém

Cez uzemnené pripojovacie hrdlo sa odvádzajú statické náboje. Týmto sa zabráni tvorbe iskier a prúdovým impulzom s elektricky vodivým príslušenstvom (v rozsahu dodávky).

Suché vysávanie

- Prístroj je vybavený filtračným vrečkom z netkanej textilie s uzatváracou sponou, objednávacie číslo AS3669074800 (5 kusov).
- Prístroj je vybavený vrečkom na likvidáciu odpadu s káblou spojku, objednávacie číslo AS3669076640 (5 kusov).

Upozornenie

Pomocou tohto prístroja možno vysávať všetky druhy prachov až do prachovej triedy M. Zákon predpisuje použitie zberného vrečka na prach.

Upozornenie

Prístroj ako priemyselný vysávač a odstraňovač prachu pre mobilnú prevádzku je vhodný na vysávanie suchých, nehorľavých prachov s hodnotou expozičného limitu v pracovnom prostredí väčšou alebo rovnou 0,1 mg/m³.

Montáž filtračného vrečka z netkanej textilie

1. Odistite a odoberte nasávaciu hlavu.
2. Nasadte filtračné vrečko z netkanej textilie.

Obrázok C

3. Nasadte a zaistite nasávaciu hlavu.

Montáž vrečka na odpad

Upozornenie

Uvrečka na likvidáciu odpadu sa musí celkom pretiahnuť cez odsadenie sacieho hrdla.

1. Odistite a odoberte nasávaciu hlavu.
2. Nasadte vrečko na likvidáciu odpadu.

Obrázok D

3. Vrečko na likvidáciu odpadu natiahnite cez nádrž.
4. Nasadte a zaistite nasávaciu hlavu.

Mokrú vysávanie

⚠ NEBEZPEČENSTVO

Nebezpečenstvo spôsobené zdraviu škodlivým prachom

Ochorenie dýchacích ciest vdychnutím prachu.

Pri mokrom vysávaní sa nesmú vysávať zdraviu škodlivé prachy.

Montáž gumových hubíc

1. Odmontujte kefový pás.

Obrázok E

2. Namontujte gumové hubice.

Upozornenie

Štruktúrovaná strana gumových hubíc musí smerovať von.

Zatvorenie nasávacej prípojky

1. Uzavraciacu zátku vložte presne do nasávacej prípojky.

Obrázok F

2. Uzavraciacu zátku vsuňte až po doraz.

Odstránenie filtračného vrečka z netkanej textílie

- Pri vysávaní mokrých nečistôt sa vždy musí odstrániť filtračné vrečko z netkanej textílie.

1. Odistíte a odoberte nasávaciu hlavu.

2. Filtračné vrečko z netkanej textílie vytiahnite smerom dozadu.

Obrázok G

3. Zaklapnite uzavraciacu sponu a tesne uzavrite filtračné vrečko z netkanej textílie.

4. Použitý filtračné vrečko z netkanej textílie zlikvidujte v súlade so zákonnými ustanoveniami.

5. Nasaďte a zaistite nasávaciu hlavu.

Odstránenie vrečka na odpad

- Pri vysávaní mokrých nečistôt sa vždy musí odstrániť vrečko na likvidáciu odpadu.

1. Odistíte a odoberte nasávaciu hlavu.

2. Vyhrňte vrečko na likvidáciu odpadu.

Obrázok H

3. Otvor vrečka na likvidáciu odpadu vytiahnite cez sacie hrdlo smerom dozadu.

4. Odobrateľné vrečko na odpad s káblovou spojkou tesne uzavrite pod otvorom.

5. Vyberte vrečko na likvidáciu odpadu.

6. Nádobu zvnútra očistite mokrú handrou.

7. Vrečko na likvidáciu odpadu zlikvidujte v súlade so zákonnými ustanoveniami.

8. Nasaďte a zaistite nasávaciu hlavu.

Vypustenie znečistenej vody

1. Znečistenú vodu vypustíte cez vypúšťaciu hadicu.

Obrázok I

Všeobecne

- Pri nasávaní mokrých nečistôt so štrbinovou hubicou, respektívne keď sa prevažne nasáva voda z nádrže, odporúčame vypnúť funkciu „Automatické čistenie filtra“.

- Pri dosiahnutí max. výšky hladiny kvapaliny dôjde k automatickému vypnutiu zariadenia.

- Pri nevodivých kvapalinách (napríklad vrtacia emulzia, oleje a tuky) nedôjde v prípade plnej nádoby k vypnutiu zariadenia. Výšku hladiny je nutné neustále sledovať a nádobu je nutné včas vyprázdniť.

- Po ukončení mokrého vysávania: Plochý skladaný filter vyčistíte pomocou funkcie čistenia filtra. Elektrotródy vyčistíte pomocou kefy. Nádobu očistíte mokrú handrou a vysušte ju.

Spojenie sponou

Nasávací hadica je vybavená sponovým systémom. Všetky diely príslušenstva s menovitou svetlosťou 35 mm môžu byť pripojené.

Obrázok J

Obsluha

Otočný spínač

0	Prístroj VYP
1	Prístroj ZAP Automatické čistenie filtra: VYP
2 AUTO MAX	Prístroj ZAP Automatické čistenie filtra: maximálny interval
3 AUTO MIN	Prístroj ZAP Automatické čistenie filtra: minimálny interval

Zapnutie prístroja

1. Zasuňte sieťovú zástrčku.
2. Otočný spínač nastavte na požadovaný program.

Nastavenie sacieho výkonu

1. Sací výkon (min-max) nastavte otočným regulátorom.

Práce s elektrickým náradím

⚠ NEBEZPEČENSTVO

Nebezpečenstvo zásahu elektrickým prúdom

Nebezpečenstvo poranenia a poškodenia.

Zásuvka je určená len na priame pripojenie elektrického náradia na vysávač. Žiadne iné používanie zásuvky nie je povolené.

1. Sieťovú zástrčku elektrického náradia zasuňte do vysávača. Vysávač sa nachádza v pohotovostnom režime.

2. Prístroj zapnite otočným spínačom.

Upozornenie

Vysávač sa automaticky zapne a vypne elektrickým náradím.

Upozornenie

Vysávač má oneskorenie rozbehu do 0,5 sekúnd a dobu dobehu až 15 sekúnd.

Upozornenie

Pripojovacia hodnota výkonu elektrického náradia, pozrite si Technické údaje.

3. Odstráňte koleno z nasávacej hadice.

Obrázok K

4. Adaptér nástroja namontujte na nasávaciu hadicu.

5. Adaptér nástroja pripojte na elektrické náradie.

Obrázok L

6. Minimálny objemový prietok nastavte otočným spínačom pre prierez nasávacej hadice. Na stupnici sa zobrazuje prierez nasávacej hadice.

Upozornenie

Rôzne prierezy nasávacej hadice sú potrebné pre umožnenie prispôsobenia na prierezy prípojek obrábacích prístrojov.

Upozornenie

V prípade prevádzky ako odstraňovač prachu pre mobilnú prevádzku (obrábací prístroj pripojený k vysávaču) sa zabudované monitorovanie musí nastaviť na prípojený obrábací prístroj (vyvíjač prachu). To znamená, že pri nedosiahnutí minimálneho objemového prietoku 20 m/s potrebného na odsávanie je potrebné varovanie používateľa.

Automatické čistenie filtra

Prístroj je vybavený špeciálnym mechanizmom na čistenie filtra účinným predovšetkým pri jemnom prachu. Plochý skladaný filter sa pritom každých 15 sekúnd (AUTO MAX) resp. každých 60 sekúnd (AUTO MIN) automaticky vyčistí nárazom vzduchu (pulzujúci hluk).

1. Otočný spínač nastavte na požadovaný program (AUTO MIN-AUTO MAX).
2. Výkonné odstraňovanie nečistôt (pri veľmi silnom znečistení plochého skladaného filtra): Otočný spínač nastavte na program 2, nasávaciu trubicu resp. koleno zatvorte rukou a počkajte na automatické čistenie filtra (každých 15 sekúnd).

Obrázok M

Vypnutie prístroja

1. Prístroj vypnite otočným spínačom.
2. Vytiahnite sieťovú zástrčku.

Po každej prevádzke

1. Vyprázdňte nádrž.
2. Prístroj zvnútra a zvonka očistite povysávaním a umytím vlhkou utierkou.

Príklopenie/vyklopenie posuvného držadla

1. Uvoľnite blokovanie posuvného držadla a prestavte posuvné držadlo.

Uschovanie prístroja

1. Nasávaciu hadicu a sieťový kábel uschovajte podľa obrázka.
Obrázok N
2. Prístroj odstavte v suchej miestnosti a zaistíte pred neoprávneným používaním.

Preprava

⚠ UPOZORNENIE

Nerešpektovanie hmotnosti

Nebezpečenstvo zranenia a poškodenia

Pri preprave dbajte na hmotnosť prístroja.

1. Zatvorte nasávaciu prípojku, pozrite si mokré vysávanie.
2. Nasávaciu trubicu s podlahovou hubicou vyberte z držačky. Zariadenie pri jeho prenášaní uchopte za držadlo a nasávaciu trubicu, nie za držadlo pre posúvanie.
3. Prístroj pri preprave vo vozidlách zaistíte proti zosmyknutiu a prevráteniu v súlade s príslušne platnými smernicami.

Skladovanie

⚠ UPOZORNENIE

Nerešpektovanie hmotnosti

Nebezpečenstvo zranenia a poškodenia

Pri skladovaní dbajte na hmotnosť prístroja.

Prístroj sa smie skladovať iba vo vnútorných priestoroch.

Starostlivosť a údržba

⚠ NEBEZPEČENSTVO

Nebezpečenstvo zásahu elektrickým prúdom

Zranenie následkom dotyku dielov vedúcich prúd

Vypnite prístroj.

Vytiahnite sieťovú zástrčku zo zásuvky.

Stroje na odstraňovanie prachu sú bezpečnostné zariadenia na prevenciu alebo odstránenie nebezpečenstva v zmysle predpisu DGUV 1 (Nemecké predpisy o prevencii úrazov, zásady prevencie).

POZOR

Ošetrovacie prostriedky s obsahom silikónu

Môžu poškodiť plastové diely.

Na čistenie nepoužívajte ošetrovacie prostriedky s obsahom silikónu.

- Jednoduché údržbové a ošetrovacie práce môžete vykonať aj sami.
- Povrch prístroja a vnútornú stranu nádoby pravidelne očistíte vlhkou handrou.

Výmena plochého skladaného filtra

1. Otvorte kryt filtra.
2. Vyberte rám filtra.
Obrázok O
3. Vyberte plochý skladaný filter.
4. Použitý filter s plochými záhybmi zlikvidujte v súlade so zákonnými ustanoveniami.
5. Odstráňte zachytávanú nečistotu na strane čistého vzduchu.
6. Rám filtra, ako aj odkladicu plochu rámu filtra očistite vlhkou utierkou.
7. Nasadzte nový plochý skladaný filter. Pri nasadzovaní dávajte pozor na to, aby filter s plochými záhybmi bol na každej strane v jednej rovine.
8. Nasadzte rám filtra.
9. Zatvorte kryt filtra, musí počuteľne zapadnúť.

Výmena filtračného vrecka z netkanej textilie

1. Zatvorte nasávaciu prípojku, pozrite si mokré vysávanie.

Obrázok F

2. Odistite a odoberte nasávaciu hlavu.
3. Filtračné vrecko z netkanej textilie vytiahnite smerom dozadu.
Obrázok G
4. Zaklapnite uzatváraciu sponu a tesne uzavrite filtračné vrecko z netkanej textilie.
5. Použitie filtračné vrecko z netkanej textilie zlikvidujte v súlade so zákonnými ustanoveniami.
6. Nasadzte nové filtračné vrecko z netkanej textilie.
7. Nasadzte a zaistite nasávaciu hlavu.

Výmena vrecka na odpad

1. Zatvorte nasávaciu prípojku, pozrite si mokré vysávanie.
Obrázok F
2. Odistite a odoberte nasávaciu hlavu.
3. Vyhrňte vrecko na likvidáciu odpadu.
Obrázok H
4. Otvor vrecka na likvidáciu odpadu vytiahnite cez sacie hrdlo smerom dozadu.
5. Odoberateľné vrecko na odpad s kábovou spojkou tesne uzavrite pod otvorom.
6. Vyberte vrecko na likvidáciu odpadu.
7. Nádobu zvnútra očistite mokrou handrou.
8. Vrecko na likvidáciu odpadu zlikvidujte v súlade so zákonnými ustanoveniami.
9. Nasadzte nové vrecko na likvidáciu odpadu.
10. Vrecko na likvidáciu odpadu natiahnite cez nádrž.
11. Nasadzte a zaistite nasávaciu hlavu.

Čistenie/výmena filtra chladiaceho vzduchu

1. Prístroj nechajte vychladnúť.
2. Klapky chladiaceho vzduchu odoblokujte skrutkovačom a vyklopte ich.
Obrázok P
3. Vyčistite (povysávajte, vyperte) filter chladiaceho vzduchu alebo ho vymeňte.
4. Klapky chladiaceho vzduchu zaklopte a zaareťujte.

Čistenie elektród

1. Odoblokuje a odoberte nasávaciu hlavu.
2. Elektródy vyčistite pomocou kefky.
3. Nasadíte a zablokujete nasávaciu hlavu.

Pomoc pri poruchách

⚠ NEBEZPEČENSTVO

Nebezpečenstvo zásahu elektrickým prúdom

Zranenie následkom dotyku dielov vedúcich prúd
Vypnite prístroj.

Vytiahnite sieťovú zástrčku zo zásuvky.

Upozornenie

Ak sa vyskytne porucha (napr. zlomenie filtra), prístroj sa musí okamžite vypnúť. Pred opätovnými uvedením do prevádzky sa porucha musí odstrániť.

Sacia turbína nebeží

1. Skontrolujte zásuvku a poistku napájania prúdom.
2. Skontrolujte sieťový kábel, sieťovú zástrčku, elektródy a prípadne aj zásuvku prístroja.
3. Zapnite prístroj.

Sacia turbína sa vypína

1. Vyprázdnite nádrž.
2. Nasadíte plochý skladaný filter.

Nasávacia turbína sa po vyprázdnení nádoby znovu nerozbehne

1. Vypnite zariadenie a počkajte 5 sekúnd. Znovu zapnite prístroj.
2. Elektródy vyčistite pomocou kefky.

Sacia sila klesá

1. Odstráňte predmety, ktoré upchávajú nasávaciu hubicu, nasávaciu trubicu, nasávaciu hadicu alebo plochý skladaný filter.
2. Vymeňte plné filtračné vrečko z netkanej textílie.
3. Vymeňte plné vrečko na likvidáciu odpadu.
4. Správne zaaretujte kryt filtra.
5. Vymeňte plochý skladaný filter.
6. Skontrolujte tesnosť vypúšťacej hadice.

Vystupovanie prachu pri vysávaní

1. Skontrolujte/opravte správnu montážnu polohu plochého skladaného filtra.

Obrázok Q

2. Vymeňte plochý skladaný filter.

Automatické vypínanie (mokré vysávanie) nereaguje

1. Elektródy vyčistite pomocou kefky.
2. V prípade elektricky nevodivej kvapaliny stále kontrolujte stav naplnenia.

Zaznie zvukový signál - intervalový tón

1. Otočný spínač nastavte na správny prierez nasávacej hadice.
2. V prípade plného filtračného vrečka z netkanej textílie a pri nedosiahnutí minimálneho objemového prietoku sa toto vrečko musí vymeniť.
3. V prípade plného vrečka na likvidáciu odpadu a pri nedosiahnutí minimálneho objemového prietoku sa toto vrečko musí vymeniť.
4. Vymeňte plochý skladaný filter.

Zaznie zvukový signál - trvalý tón

1. Prístroj nechajte vychladnúť. Vyčistite/vymeňte filter chladiaceho vzduchu.

Automatické čistenie filtra nepracuje

1. Nasávacia hadica nie je pripojená.

Automatické čistenie filtra sa nedá vypnúť

1. Upovedomte zákaznícky servis.

Automatické čistenie filtra sa nedá zapnúť

1. Upovedomte zákaznícky servis.

Zákaznícky servis

V prípade, že sa porucha nedá odstrániť, prístroj musí skontrolovať zákaznícky servis.

Likvidácia

V zmysle zákonných ustanovení je potrebné prístroj po ukončení jeho životnosti zlikvidovať.

Záruka

V každej krajine platia záručné podmienky vydané našou príslušnou distribučnou spoločnosťou. Prípadné poruchy Vašho zariadenia odstránime v rámci záručnej doby zadarmo, pokiaľ ich príčinou boli materiálové alebo výrobné chyby. Pri uplatňovaní záruky sa spolu s dokladom o kúpe obráťte na Vašho predajcu alebo na najbližšie autorizované servisné stredisko. (adresa je uvedená na zadnej strane)

Príslušenstvo a náhradné diely

Používajte len originálne príslušenstvo a originálne náhradné diely, pretože takéto komponenty zaručujú bezpečnú a bezporuchovú prevádzku prístroja. Informácie o príslušenstve a náhradných dieloch sú uvedené na stránke www.bona.com.

EÚ vyhlásenie o zhode

Týmto prehlasujem, že nižšie označený stroj zodpovedá na základe svojej koncepcie a konštrukčného vyhotovenia, ako aj od vyhotovení, ktoré sme uviedli do prevádzky, príslušným základným bezpečnostným a zdravotným požiadavkám smerníc ES. V prípade zmeny, ktorú neschválime, stráca toto prehlásenie platnosť. Výrobok: Mokry a suchy vysávač
Typ: DCS 50 M

Príslušné smernice EÚ

2006/42/ES

2011/65/EÚ

2014/30/EÚ

Aplikované harmonizované normy

EN IEC 63000: 2018

EN 55014-1: 2017 + A11: 2020

EN 55014-2: 2015

EN 60335-1

EN 60335-2-69

EN 61000-3-2: 2014

EN 61000-3-3: 2013 + A1: 2019

EN 62233: 2008

Aplikované vnútroštátne normy

-

Podpísaný jedná z poverenia a s plnou mocou vedenia spoločnosti.

Malmö 2021-12-20

Dan Fredheim
COO & SVP Global Sourcing
Bona AB
Murmansgatan 130
Box 210 74
S-200 21 Malmö
Švédsko

Technické údaje

DCS 50 M		
Električka prípojka		
Sieťové napätie	V	220-240
Fáza	~	1
Sieťová frekvencia	Hz	50-60
Stupeň ochrany		IPX4
Trieda ochrany		I
Menovitý výkon	W	1200
Maximálny výkon	W	1380
Pripojovacia hodnota výkonu zástrčky prístroja (EU)	W	100-2200
Výkonové údaje prístroja		
Objem nádoby	l	51
Objem kvapaliny	l	35
Množstvo vzduchu (max.)	m ³ /h	140
Podtlak (max.)	kPa (mbar)	23,0 (230)
Rozmery a hmotnosti		
Typická prevádzková hmotnosť	kg	19,0
Dĺžka x šírka x výška	mm	640 x 370 x 1045
Filtračná plocha plochého skladového filtra	m ²	0,6
Priemer nasávacej hadice	mm	35
Dĺžka nasávacej hadice	m	5,0
Zistené hodnoty podľa EN 60335-2-69		
Hladina akustického tlaku L _{pA}	dB(A)	68
Neistota K _{pA}	dB(A)	2
Hodnota vibrácií ruka-rameno	m/s ²	<2,5
Neistota K	m/s ²	0,2
Sieťový kábel		
Typ sieťového kábla	mm ²	H07RN-F 3x1,5
Číslo súčiastky (EU)		6.650-665,0
Dĺžka kábla	m	7,5

Technické zmeny vyhradené.

Sadržaj

Opće napomene.....	120
Zaštita okoliša.....	120
Namjenska uporaba.....	120
Opis uređaja.....	121
Simboli na uređaju.....	121
Sigurnosni uređaji.....	121
Priprema.....	121
Puštanje u pogon.....	121
Rukovanje.....	123
Transport.....	123
Skladištenje.....	123
Njega i održavanje.....	123
Pomoć u slučaju smetnji.....	124
Zbrinjavanje.....	125
Jamstvo.....	125
Pribor i zamjenski dijelovi.....	125
EU izjava o sukladnosti.....	125
Tehnički podaci.....	125

Opće napomene



Prije prve uporabe uređaja pročitajte ove originalne Upute za rad i priložene Sigurnosne napomene br. 59562490

(od izdanja 07/19). Postupajte u skladu s njima. Čuvajte obje knjižice za kasniju uporabu ili za sljedećeg vlasnika.

- U slučaju nepridržavanja uputa za uporabu i sigurnosnih naputaka može doći do oštećenja uređaja i opasnosti za rukovatelja i druge osobe.
- U slučaju štete nastale prilikom transporta smjesta obavijestite trgovca.
- Prilikom vađenja iz pakiranja provjerite je li sadržaj pakiranja potpun tj. nedostaje li pribor i je li oštećen.

Zaštita okoliša



Ambalažni se materijali mogu reciklirati. Molimo odložite ambalažu na ekološki prihvatljiv način.



Električni i elektronički uređaji sadrže vrijedne reciklažne materijale, a često i sastavne dijelove poput baterija, punjivih baterija ili ulja koji kod nepropisnog rukovanja ili nepravilnog zbrinjavanja

mogu predstavljati potencijalnu opasnost za ljudsko zdravlje i okoliš. Međutim, ti su sastavni dijelovi potrebni za pravilan rad uređaja. Uređaji koji su označeni ovim simbolom ne smiju se odlagati zajedno s kućnim otpadom.

Namjenska uporaba

- Ovaj usisavač namijenjen je za mokro i suho čišćenje podnih i zidnih površina.
- Uređaj je prikladan za usisavanje suhih, negorivih prašina škodljivih za zdravlje na strojevima i uređajima; klasa prašine M prema EN 60335-2-69. Ograničenje: Ne smiju se usisavati kancerogene tvari, osim iverja.
- Ovaj uređaj prikladan je za komercijalnu uporabu, npr. u hotelima, školama, bolnicama, tvornicama, trgovinama, uredima i iznajmljivačkim prostorima.

Opis uređaja

Slika A

- ① Elektrode
- ② Usisno crijevo
- ③ Kuka za crijevo
- ④ Zapor potisne ručke
- ⑤ Nastavak za fuge
- ⑥ Izlaz zraka, radni zrak
- ⑦ Usisna glava
- ⑧ Zapor usisne glave
- ⑨ Udubljenje za držanje
- ⑩ Spremnik za prljavštinu
- ⑪ Upravljački kotačić
- ⑫ Ručka
- ⑬ Ulaz zraka, zrak za hlađenje motora
- ⑭ Usisni nastavak
- ⑮ Zaporni čep
- ⑯ Podni nastavak
- ⑰ Podešavanje visine podne mlaznice
- ⑱ Usisna cijev
- ⑲ Graničnik za kovčeg s alatom
- ⑳ Gumeni kolčak, s navojem
- ㉑ Pričvrsna ušica
- ㉒ Poklopac filtra
- ㉓ Ručka za nošenje
- ㉔ Regulator usisne snage (kontinuirani)
- ㉕ Adapter alata
- ㉖ Potisna ručica
- ㉗ Okretni prekidač za presjek usisnog crijeva
- ㉘ Okretni regulator za usisnu snagu (min-max)
- ㉙ Okretni prekidač
- ㉚ Utičnica
- ㉛ Skala presjeka usisnog crijeva
- ㉜ Koljeno
- ㉝ Držač za podni nastavak
- ㉞ Ispusno crijevo
- ㉟ Držač za usisnu cijev
- ⓫ Kuka za kabel
- ⓬ Mrežni kabel
- ⓭ Okvir filtra
- ⓮ Plosnati naborani filter (PES)
- ⓯ Čišćenje filtra
- ⓰ Natpisna pločica

Simboli na uređaju

Klasa prašine



UPOZORENJE: Ovaj uređaj sadrži prašine opasne za zdravlje. Pražnjenje i održavanje, uključujući pražnjenje vrećice za prašinu, smiju provoditi samo stručne osobe koje nose prikladnu zaštitnu opremu. Ne uključujte uređaj, prije nego je kompletni sustav za filtriranje instaliran i prije nego je funkcija kontrole volumnog protoka provjerena.

Plosnati naborani filter

	Plosnati naborani filter (PES)	
	Kataloški broj	AS3628893350

Flizelinska filterska vrećica, vrećica za zbrinjavanje otpada

	Flizelinska filterska vrećica	
	Kataloški broj	AS3669074800
	Vrećica za zbrinjavanje otpada	
	Kataloški broj	AS3669076640

Sigurnosni uređaji

Nadzor plosnatog naboranog filtra

Pri radu uređaja bez plosnatog naboranog filtra, uređaj se automatski isključuje.

Priprema

1. Raspakirajte uređaj i montirajte pribor.
Slika B

Puštanje u pogon

Uređaj dopušta 2 načina rada:

- 1 Rad industrijskog usisavača (utičnica nije zauzeta)
- 2 Rad otprašivača (utičnica nije zauzeta)

⚠ UPOZORENJE

Opasnost od prašine škodljive za zdravlje

Oboljenja dišnih putova zbog udisanja prašine.

Ne usisavajte bez filterskog elementa jer inače dolazi do opasnosti po zdravlje zbog povećanog izbacivanja fine prašine.

PAŽNJA

Opasnost od ulaska fine prašine

Opasnost od oštećenja usisnog motora.

Prilikom usisavanja nikad ne uklanjajte plosnati naborani filter.

1. Priključite usisno crijevo i ovisno o načinu rada opremite usisnom mlaznicom ili priključite na uređaj koji proizvodi prašinu.

Sirena

Isprekidani zvučni signal

Sirena (isprekidani zvučni signal) se oglašava kad se brzina zraka spusti ispod 20 m/s.

Napomena

Sirena reagira na podtlak.

1. Okretni prekidač postavite na pravilni presjek usisnog crijeva.

Neprekidni zvučni signal

Sirena (neprekidni zvučni signal) se oglašava kad je filter rashladnog zraka začepljen.

1. Ostavite uređaj da se ohladi. Očistite/zamijenite filter rashladnog zraka.

Antistatički sustav

Statički naboji odvođe se putem uzemljene priključnice. Na taj način sprječava se stvaranje iskri i strujni udari s električno vodljivim priborom (u opsegu isporuke).

Suho usisavanje

- Uređaj je opremljen flizelinskom filterskom vrećicom s ušicom za zatvaranje, kataloški br. AS3669074800 (5 komada).
- Uređaj je opremljen vrećicom za zbrinjavanje otpada s kablskom vezicom, kataloški br. AS3669076640 (5 komada).

Napomena

S ovim uređajem mogu se usisati sve vrste prašine do klase prašine M. Uporaba vrećice za prikupljanje prašine propisana je zakonom.

Napomena

Uređaj je kao industrijski usisavač i kao otpršaivač prikladan za rad na različitim mjestima za usisavanje suhih, negorivih prašina s vrijednostima na radnom mjestu (AGW) većima ili jednakima 0,1 mg/m³.

Umetanje flizelinske filterske vrećice

1. Deblokirajte usisnu glavu i skinite je.
 2. Natakните flizelinsku filtersku vrećicu.
- Slika C**
3. Postavite i pričvrstite usisnu glavu.

Umetanje vrećice za zbrinjavanje otpada

Napomena

Otvor vrećice za zbrinjavanje otpada mora se potpuno navući preko redukcije usisnog nastavka.

1. Deblokirajte usisnu glavu i skinite je.
2. Natakните vrećicu za zbrinjavanje otpada.

Slika D

3. Vrećicu za zbrinjavanje otpada navucite preko spremnika.
4. Postavite i pričvrstite usisnu glavu.

Mokro usisavanje

⚠ OPASNOST

Opasnost od prašine škodljive za zdravlje

Oboljenja dišnih putova zbog udisanja prašine.

Kod mokrog usisavanja ne smiju se usisavati nikakve prašine opasne za zdravlje.

Ugradnja gumenih traka

1. Demontajte trake za četkanje.

Slika E

2. Ugradite gumene trake.

Napomena

Strukturirana strana gumenih traka mora biti okrenuta prema gore.

Zatvaranje usisnog priključka

1. Zaporni čep precizno umetnite u usisni priključak.
- Slika F**
2. Utaknite zaporni čep do graničnika.

Uklanjanje flizelinske filterske vrećice

- Pri usisavanju mokre prljavštine uvijek se mora ukloniti flizelinska filterska vrećica.
1. Deblokirajte usisnu glavu i skinite je.
 2. Flizelinsku filtersku vrećicu izvucite prema natrag.
- Slika G**
3. Preklopite ušicu za zatvaranje i nepropusno zatvorite flizelinsku filtersku vrećicu.
 4. Istrošenu flizelinsku filtersku vrećicu zbrinite u skladu sa zakonskim odredbama.
 5. Postavite i pričvrstite usisnu glavu.

Uklanjanje vrećice za zbrinjavanje otpada

- Pri usisavanju mokre prljavštine uvijek se mora ukloniti vrećica za zbrinjavanje otpada.
1. Deblokirajte usisnu glavu i skinite je.
 2. Vrećicu za zbrinjavanje otpada povucite gore.
- Slika H**
3. Otvor vrećice za zbrinjavanje otpada izvucite iznad usisnog nastavka prema nazad.
 4. Vrećicu za zbrinjavanje otpada nepropusno zatvorite ispod otvora pomoću kablске vezice.
 5. Izvadite van vrećicu za zbrinjavanje otpada.
 6. Spremnik unutra očistite vlažnom krpom.
 7. Vrećicu za zbrinjavanje otpada zbrinite u skladu sa zakonskim odredbama.
 8. Postavite i pričvrstite usisnu glavu.

Ispuštanje prljave vode

1. Ispustite prljavu vodu preko ispusnog crijeva.

Slika I

Općenito

- Pri usisavanju mokre prljavštine pomoću nastavka za fuge, odnosno kad se iz nekog spremnika pretežno usisava voda, preporuča se isključiti funkciju "Automatsko čišćenje filtra".
- Pri postizanju maks. razine tekućine uređaj se automatski isključuje.
- Kod nevodljivih tekućina (primjerice, emulzija za bušenje, ulja i masti) uređaj se pri punom spremniku ne isključuje. Razina punjenja mora se stalno provjeravati i spremnik se mora pravovremeno isprazniti.
- Po završetku mokrog usisavanja: Plosnati naborani filter očistite postupkom čišćenja filtra. Elektrode očistite četkom. Spremnik očistite vlažnom krpom i osušite ga.

Spoj uskočnim zatvaračem

Usisno crijevo opremljeno je sustavom s uskočnim zatvaračem. Mogu se priključiti svi dijelovi pribora nazivnog promjera 35 mm.

Slika J

Rukovanje

Okretni prekidač

0	Uređaj je ISKLJUČEN
1	Uređaj je UKLJUČEN Automatsko čišćenje filtra: ISKLJ.
2 AUTO MAX	Uređaj je UKLJUČEN Automatsko čišćenje filtra: maksimalni interval
3 AUTO MIN	Uređaj je UKLJUČEN Automatsko čišćenje filtra: minimalni interval

Uključivanje uređaja

1. Utaknite strujni utikač.
2. Okretni prekidač postavite na željeni program.

Podešavanje snage usisavanja

1. Namjestiti snagu usisavanja (min - max) na okretnom regulatoru.

Rad s električnim alatima

⚠ OPASNOST

Opasnost od strujnog udara

Opasnost od ozljeda i oštećenja.

Utičnica je namijenjena samo za izravno priključivanje električnih alata na usisivač. Svaka druga uporaba utičnice nije dopuštena.

1. Strujni utikač električnog alata utaknite na usisivač. Usisivač se nalazi u stanju pripravnosti.
2. Uključite uređaj na okretnom prekidaču.

Napomena

Usisivač se uključuje i isključuje automatski zajedno s električnim alatom.

Napomena

Usisivač je opremljen zaletnom odgodom u trajanju do 0,5 sekundi i trajanjem zaustavnog hoda do 15 sekundi.

Napomena

Priključnu vrijednost snage električnih alata vidi pod Tehnički podaci.

3. Uklonite koljeno na usisnom crijevu.
Slika K
4. Montirajte adapter alata na usisno crijevo.
5. Priključite adapter alata na električni alat.
Slika L
6. Minimalni volumni protok za presjek usisnog crijeva podesite na okretnoj sklopki. Skala prikazuje presjek usisnog crijeva.

Napomena

Različiti presjeci usisnog crijeva potrebni su kako bi se izvršilo prilagođavanje presjecima priključaka uređaja kojima se vrši obrada.

Napomena

Za rad kao otprašivač za rad na različitim lokacijama (uređaj za obradu utaknut je na usisivaču) mora se uskladiti ugrađeni nadzor na priključeni uređaj za obradu (proizvođač prašine). To znači, da je pri potkoračenju minimalnog volumnog protoka potrebno za usisavanje od 20 m/s korisnika potrebno upozoriti.

Automatsko čišćenje filtra

Uređaj raspolaze specijalnim čišćenjem filtra, osobito djelotvornim pri finoj prašini. Pritom se plosnati naborani filter automatski čisti svakih 15 sekundi (AUTO MAX) odn. svake 60 sekundi (AUTO MIN) pomoću udara zra-ka (pulsirajući zvuk).

1. Okretni prekidač postavite na željeni program (AUTO MIN-AUTO MAX).
2. Intenzivno čišćenje (pri posebno jakom onečišćenju plosnatog naboranog filtra): Okretni prekidač postavite na program 2, usisnu cijev, odn. koljeno ručno zatvorite i pričekajte automatsko čišćenje filtra (svakih 15 sekundi).

Slika M

Isključivanje uređaja

1. Isključite uređaj na okretnom prekidaču.
2. Izvucite strujni utikač iz utičnice.

Nakon svakog rada

1. Ispraznite spremnik.
2. Uređaj iznutra i izvana očistite usisavanjem i obrišite ga vlažnom krpom.

Sklopanje i rasklopanje potisne ručice

1. Otpustite zapor potisne ručice i namjestite potisnu ručicu.

Čuvanje uređaja

1. Usisno crijevo i mrežni kabel čuvajte kako je prikazano na slici.
Slika N
2. Odložite uređaj u suhu prostoriju i zaštitite ga od neovlaštenog korištenja.

Transport

⚠ OPREZ

Nepridržavanje težine

Opasnost od ozljeda i oštećenja

Pri transportu uzmite u obzir težinu uređaja.

1. Zatvorite usisni priključak, vidi Moko usisavanje.
2. Usisnu cijev s podnim nastavkom izvadite iz držača. Kako biste nosili uređaj uhvatite ga za rukohvat i za usisnu cijev, ne za potisnu ručicu.
3. Pri transportu u vozilima uređaj osigurajte od klizanja i prevrtanja prema trenutno važećim direktivama.

Skладиštenje

⚠ OPREZ

Nepridržavanje težine

Opasnost od ozljeda i oštećenja

Pri skladištenju uzmite u obzir težinu uređaja.

Uređaj se smije skladištiti samo u zatvorenim prostorijama.

Njega i održavanje

⚠ OPASNOST

Opasnost od strujnog udara

Ozljede zbog dodira dijelova pod naponom

Isključite uređaj.

Izvucite strujni utikač.

Strojevi za uklanjanje prašine sigurnosni su uređaji za sprječavanje ili uklanjanje opasnosti u smislu propisa DGUV 1 (njemački propis o sprječavanju nezgoda, načela prevencije).

PAŽNJA

Sredstva za njegu koja sadrže silikon

Može doći do nagrizanja umjetnog materijala.

Za čišćenje ne upotrebljavajte sredstva za njegu koja sadrže silikon.

- Jednostavne radove održavanja i njege možete sami izvoditi.
- Površinu uređaja i unutarnju stranu spremnika treba redovito čistiti vlažnom krpom.

Plosnati naborani filtar zamijenite

1. Otvorite poklopac filtra.
2. Izvadite okvir filtra.
Slika O
3. Izvadite plosnati naborani filtar.
4. Istrošeni plosnati naborani filtar zbrinite u skladu sa zakonskim odredbama.
5. Uklonite prijavštinu koja se nakupila na strani čistog zraka.
6. Okvir filtra i kontaktnu površinu okvira filtra očistite vlažnom krpom.
7. Umetnite novi plosnati naborani filtar. Pri umetanju obratite pozornost, da plosnati naborani filtar sa svih strana poravnano naliježe.
8. Postavite okvir filtra.
9. Zatvorite poklopac filtra, mora se čujno uglaviti.

Zamjena flizelinske filterske vrećice

1. Zatvorite usisni priključak, vidi Mokra usisavanje.
Slika F
2. Deblokirajte usisnu glavu i skinite je.
3. Flizelinsku filtersku vrećicu izvucite prema natrag.
Slika G
4. Preklopote ušicu za zatvaranje i nepropusno zatvorite flizelinsku filtersku vrećicu.
5. Istrošenu flizelinsku filtersku vrećicu zbrinite u skladu sa zakonskim odredbama.
6. Natakните novu flizelinsku filtersku vrećicu.
7. Postavite i pričvrstite usisnu glavu.

Zamjena vrećice za zbrinjavanje otpada

1. Zatvorite usisni priključak, vidi Mokra usisavanje.
Slika F
2. Deblokirajte usisnu glavu i skinite je.
3. Vrećicu za zbrinjavanje otpada povucite gore.
Slika H
4. Otvor vrećice za zbrinjavanje otpada izvucite iznad usisnog nastavka prema nazad.
5. Vrećicu za zbrinjavanje otpada nepropusno zatvorite ispod otvora pomoću kabelaške vezice.
6. Izvadite van vrećicu za zbrinjavanje otpada.
7. Spremnik unutra očistite vlažnom krpom.
8. Vrećicu za zbrinjavanje otpada zbrinite u skladu sa zakonskim odredbama.
9. Natakните novu vrećicu za zbrinjavanje otpada.
10. Vrećicu za zbrinjavanje otpada navucite preko spremnika.
11. Postavite i pričvrstite usisnu glavu.

Čišćenje/zamjena filtra rashladnog zraka

1. Ostavite uređaj da se ohladi.
2. Zaklopke rashladnog zraka deblokirajte odvijačem i zakrenite prema van.
Slika P
3. Očistite filtar rashladnog zraka (usisajte i isperite) ili ga zamijenite.
4. Zaklopke rashladnog zraka zaklopite i uglavite.

Čišćenje elektroda

1. Deblokirajte usisnu glavu i skinite je.
2. Elektrode očistite četkom.
3. Postavite i pričvrstite usisnu glavu.

Pomoć u slučaju smetnji

⚠ OPASNOST

Opasnost od strujnog udara

Ozljede zbog dodira dijelova pod naponom
Isključite uređaj.

Izvucite strujni utikač.

Napomena

Ako se pojavi smetnja (npr. lom filtra), morate odmah isključiti uređaj. Smetnju treba ukloniti prije ponovnog puštanja u rad.

Usisna turbina ne radi

1. Provjerite utičnicu i osigurač napajanja strujom.
2. Provjerite mrežni kabel, strujni utikač, elektrode i utičnicu uređaja.
3. Uključite uređaj.

Usisna turbina se isključuje

1. Ispraznite spremnik.
2. Umetnite plosnati naborani filtar.

Usisna turbina se više ne pokreće nakon pražnjenja spremnika

1. Isključite uređaj i pričekajte 5 sekundi. Ponovno uključite uređaj.
2. Elektrode očistite četkom.

Usisna snaga se smanjuje

1. Uklonite začepljenja iz usisnog nastavka, usisne cijevi, usisnog crijeva ili plosnatog naboranog filtra.
2. Zamijenite punu flizelinsku filtersku vrećicu.
3. Zamijenite punu vrećicu za zbrinjavanje otpada.
4. Poklopac filtra pravilno uglavite.
5. Zamijenite plosnati naborani filtar.
6. Provjerite propušta li ispusno crijevo.

Izlaženje prašine pri usisavanju

1. Provjerite ispravan položaj ugradnje plosnatog naboranog filtra te ga po potrebi korigirajte.

Slika Q

2. Zamijenite plosnati naborani filtar.

Automatsko isključivanje (mokra usisavanje) ne reagira

1. Elektrode očistite četkom.
2. Stalno provjeravajte napunjenost kod električno nevodljive tekućine.

Oglašava se sirena - isprekidani zvučni signal

1. Okretni prekidač postavite na pravilni presjek usisnog crijeva.
2. Pri napunjenju flizelinskoj filterskoj vrećici i potkoračenju minimalnog volumnog protoka istu je potrebno zamijeniti.
3. Pri napunjenju vrećici za zbrinjavanje i potkoračenju minimalnog volumnog protoka istu je potrebno zamijeniti.
4. Zamijenite plosnati naborani filtar.

Oglašava se sirena - neprekidni zvučni signal

1. Ostavite uređaj da se ohladi. Očistite/zamijenite filtar rashladnog zraka.

Automatsko čišćenje filtra ne radi

1. Usisno crijevo nije priključeno.

Automatsko čišćenje filtra ne može se isključiti

1. Obavijestite servisnu službu.

Automatsko čišćenje filtra ne može se uključiti

1. Obavijestite servisnu službu.

Servisna služba

Ako se smetnja ne može ukloniti, uređaj mora ispitati servisna služba.

Zbrinjavanje

Uređaj se na kraju svog vijeka trajanja mora zbrinuti u skladu sa zakonskim odredbama.

Jamstvo

U svakoj zemlji vrijede jamstveni uvjeti koje je izdala nadležna organizacija za distribuciju. Moguće kvarove na Vašem uređaju popravljamo besplatno unutar jamstvenog roka ako je uzrok materijalna pogreška ili pogreška u proizvodnji. U slučaju koji podliježe jamstvu obratite se s potvrdom o plaćanju Vašem prodavaču ili sljedećoj ovlaštenoj lokaciji servisne službe. (vidi adresu na poleđini)

Pribor i zamjenski dijelovi

Koristite samo originalan pribor i originalne zamjenske dijelove jer oni jamče siguran i nesmetan rad uređaja. Informacije o priboru i zamjenskim dijelovima pronaći ćete na www.bona.com.

EU izjava o sukladnosti

Ovime izjavljujemo da je dolje označeni stroj na temelju svoje koncepcije i konstrukcije kao i izvedbe koju mi stavljamo u promet sukladan odgovarajućim temeljnim sigurnosnim i zdravstvenim zahtjevima EU direktiva. U slučaju izmjene stroja koja nije dogovorena s nama ova izjava gubi svoji valjanost.

Proizvod: Usisivač za mokro i suho usisavanje

Tip: DCS 50 M

Relevantne EU direktive

2006/42/EZ

2011/65/EU

2014/30/EU

Primijenjene usklađene norme

EN IEC 63000: 2018

EN 55014-1: 2017 + A1: 2020

EN 55014-2: 2015

EN 60335-1

EN 60335-2-69

EN 61000-3-2: 2014

EN 61000-3-3: 2013 + A1: 2019

EN 62233: 2008

Primijenjene nacionalne norme

-

Dolje potpisana osoba djeluje u ime i po opunomoćenju uprave.

Malmö 2021-12-20



Dan Fredheim

COO & SVP Global Sourcing

Bona AB

Murmansgatan 130

Box 210 74

S-200 21 Malmö

Švedska

Tehnički podaci

DCS 50
M

Električni priključak

Napon električne mreže	V	220-240
Faza	~	1
Frekvencija električne mreže	Hz	50-60
Vrsta zaštite		IPX4
Klasa zaštite		I
Nazivna snaga	W	1200
Maksimalna snaga	W	1380
Vrijednost priključne snage utičnice uređaja (EU)	W	100-2200

Podaci o snazi uređaja

Zapremina spremnika	l	51
Količina punjenja tekućine	l	35
Protok zraka (maks.)	m ³ /h	140
Podtlak (maks.)	kPa (mbar)	23,0 (230)

Dimenzije i težine

Tipična težina pri radu	kg	19,0
Duljina x širina x visina	mm	640 x 370 x 1045

Površina plosnatog naboranog filtra	m ²	0,6
-------------------------------------	----------------	-----

Promjer usisnog crijeva	mm	35
-------------------------	----	----

Duljina usisnog crijeva	m	5,0
-------------------------	---	-----

Vrijednosti utvrđene prema EN 60335-2-69

Razina zvučnog tlaka L _{pA}	dB(A)	68
--------------------------------------	-------	----

Nesigurnost K _{pA}	dB(A)	2
-----------------------------	-------	---

Vrijednost vibracije šaka-ruka	m/s ²	<2,5
--------------------------------	------------------	------

Nesigurnost K	m/s ²	0,2
---------------	------------------	-----

Mrežni kabel

Tip mrežnog kabela	mm ²	H07RN-F 3x1,5
--------------------	-----------------	---------------

Kataloški brojevi dijelova (EU)		6.650-665.0
---------------------------------	--	-------------

Duljina kabla	m	7,5
---------------	---	-----

Pridržano pravo na tehničke izmjene.

Sadržaj

Opšte napomene	126
Zaštita životne sredine	126
Namenska upotreba	126
Opis uređaja	126
Simboli na uređaju	127
Sigurnosni uređaji	127
Priprema	127
Puštanje u pogon	127
Rukovanje	128
Transport	129
Skladištenje	129
Nega i održavanje	129
Pomoć u slučaju smetnji	130
Odlaganje u otpad	130
Garancija	130
Pribor i rezervni delovi	130
EU izjava o usklađenosti	130
Tehnički podaci	131

Opšte napomene



Pre prve upotrebe uređaja pročitajte ovo originalno uputstvo za rad i priložene sigurnosne napomene br. 59562490 (od izdanja 07/19). Postupajte u skladu sa tim. Sačuvajte obe knjžice za buduću upotrebu ili sledeće vlasnike.

- Ukoliko se ne pridržavate uputstva za rad i sigurnosnih napomena, mogu nastati oštećenja na uređaju i opasnosti za korisnika i druge osobe.
- U slučaju štete nastale prilikom transporta odmah obavestite trgovca.
- Prilikom otpakivanja proverite da li paket sadrži svu opremu i da li ima oštećenja.

Zaštita životne sredine



Ambalaža može da se reciklira. Pakovanja odložite u otpad u skladu sa ekološkim propisima.



Električni i elektronski uređaji sadrže dragocene materijale koji se mogu reciklirati, a često i komponente kao što su baterije, akumulatori ili ulje, koje, u slučaju pogrešnog rukovanja ili pogrešnog odlaganja, mogu da predstavljaju potencijalnu opasnost po zdravlje ljudi i životnu sredinu. Međutim, ovi sastavni delovi su neophodni za pravilan rad uređaja. Uređaji označeni ovim simbolom ne smeju da se odlažu u kućni otpad.

Namenska upotreba

- Ovaj usisivač je namenjen za vlažno i suvo čišćenje podnih i zidnih površina.
- Uređaj je pogodan za usisavanje suve, nezapaljive prašine štetne po zdravlje na mašinama i uređajima; klasa prašine M u skladu sa EN 60335-2-69. Ograničenje: Ne smeju se usisavati kancerogene materije.
- Ovaj uređaj je pogodan za profesionalnu upotrebu, npr. u hotelima, školama, bolnicama, fabrikama, radnjama, kancelarijama i prostorima za iznajmljivanje.

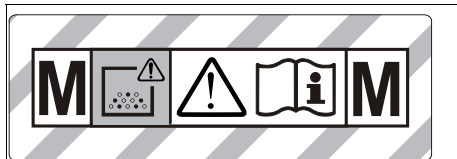
Opis uređaja

Slika A

- ① Elektrode
- ② Usisno crevo
- ③ Kuka za crevo
- ④ Bravica potisne ručke
- ⑤ Nastavak za fuge
- ⑥ Izlaz vazduha, radni vazduh
- ⑦ Usisna glava
- ⑧ Blokada usisne glave
- ⑨ Udubljenje za držanje
- ⑩ Posuda za prljavštinu
- ⑪ Upravljački toččić
- ⑫ Ručka
- ⑬ Ulaz vazduha, motor-vazduh za hlađenje
- ⑭ Usisni nastavci
- ⑮ Čep za zatvaranje
- ⑯ Podni nastavak
- ⑰ Podešavanje visine podnog nastavka
- ⑱ Usisna cev
- ⑲ Graničnik kofera za alat
- ⑳ Gumeni naglavak, zavrtni
- ㉑ Pričvrtna ušica
- ㉒ Poklopac filtera
- ㉓ Ručka za nošenje
- ㉔ Regulator usisne sile (kontinualni)
- ㉕ Adapter za alat
- ㉖ Potisna ručka
- ㉗ Obrtni prekidač za poprečni presek usisnog creva
- ㉘ Obrtni regulator usisne snage (min.-maks.)
- ㉙ Obrtni prekidač
- ㉚ Utičnica
- ㉛ Skala poprečnog preseka creva
- ㉜ Zakrivljenje
- ㉝ Držač podnog nastavka
- ㉞ Ispusno crevo
- ㉟ Držač usisne cevi
- ㊱ Kuka za kabl
- ㊲ Mrežni kabl
- ㊳ Okvir filtera
- ㊴ Pljosnati naborani filter (PES)
- ㊵ Čišćenje filtera
- ㊶ Natpisna pločica

Simboli na uređaju

Klasa prašine



UPOZORENJE: Ovaj uređaj sadrži prašine štetne po zdravlje. Pražnjenje i održavanje, uključujući odstranjivanje kesice za prašinu, smeju da vrše samo stručne osobe, koje nose odgovarajuću zaštitnu opremu. Nemojte uključivati uređaj, pre nego što bude ugrađen kompletan sistem filtera i dok ne bude proverena kontrola zapreminskog protoka.

Pljosnati naborani filter

	Pljosnati naborani filter (PES)
Kataloški broj	AS3628893350

Flizelinska filterska vrećica, vrećica za odlaganje otpada

	Flizelinska filterska vrećica
Kataloški broj	AS3669074800
	Vrećica za odlaganje otpada
Kataloški broj	AS3669076640

Sigurnosni uređaji

Nadzor pljosnatog naboranog filtera

Pri radu bez ravnog naboranog filtera, uređaj se automatski isključuje.

Priprema

1. Raspakujte uređaj i montirajte dodatnu opremu.
Slika B

Puštanje u pogon

Uređaj dozvoljava 2 režima rada:

- 1 Rad industrijskog usisivača (utičnica nije zauzeta)
- 2 Rad uklanjanja prašine (utičnica nije zauzeta)

UPOZORENJE

Opasnost usled prašine opasne po zdravlje
Obolenja disajnih puteva usled udisanja prašine.
Nemojte usisavati bez filterskog elementa, jer će, u protivnom, doći do ugrožavanja zdravlja usled povećanog izbacivanja fine prašine.

PAŽNJA

Opasnost zbog prodora sitne prašine
Opasnost od oštećenja usisnog motora.
Prilikom usisavanja nikada nemojte uklanjati pljosnati naborani filter.

1. Priključite usisno crevo i u zavisnosti od režima rada postavite usisnu mlaznicu ili je priključite na uređaj koji stvara prašinu.

Sirena

Intervalni ton

Čuje se sirena (intervalni ton) kada brzina vazduha padne na ispod 20 m/s.

Napomena

Sirena reaguje na prenisni pritisak.

1. Obrtni prekidač okrenite na odgovarajući poprečni presek usisnog creva.

Trajni ton

Kada je filter za hlađenje vazduha začepljen, čuje se zvuk sirene (trajni ton).

1. Ostavite uređaj da se ohladi. Očistite/zamenite filter za vazduh za hlađenje.

Antistatički sistem

Kroz uzemljeni priključni nastavak odvođe se statička pražnjenja. Na taj način se sprečavaju varničenja i strujni udari na dodatnoj opremi (iz obima isporuke) kroz koju se provodi struja.

Suvo usisavanje

- Uređaj je opremljen flizelinskom filterskom vrećicom sa usičom za zatvaranje, kataloški broj AS3669074800 (5 komada).
- Uređaj je opremljen vrećicom za odlaganje otpada sa kablovskom vezicom, kataloški broj AS3669076640 (5 komada).

Napomena

Pomoću ovog uređaja mogu da se usisavaju sve vrste prašine do kategorije prašine M. Upotreba vrećice za sakupljanje prašine je zakonski propisana.

Napomena

Uređaj je pogodan kao pokretan industrijski usisivač za usisavanje i kao otprašivač suve, nezapaljive prašine sa graničnim vrednostima za radno mesto (AGW) većim ili jednakim od 0,1 mg/m³.

Postavljanje flizelinske filterske vrećice

1. Odblokirajte i skinite usisnu glavu.
2. Postavite flizelinsku filtersku vrećicu.

Slika C

3. Postavite usisnu glavu i zaključajte je.

Postavljanje vrećice za odlaganje otpada

Napomena

Otvor vrećice za odlaganje otpada mora da bude u potpunosti navučen preko ivice usisnog nastavka.

1. Odblokirajte i skinite usisnu glavu.
2. Postavite vrećicu za odlaganje otpada.

Slika D

3. Navucite vrećicu za odlaganje otpada preko posude.
4. Postavite usisnu glavu i zaključajte je.

Mokro usisavanje

OPASNOST

Opasnost usled prašine opasne po zdravlje
Obolenja disajnih puteva usled udisanja prašine.
Prilikom mokrog usisavanja ne sme da se usisava prašina koja je opasna po zdravlje.

Ugradnja gumenih traka

1. Demontirajte četkice.
Slika E
2. Postavite gumene trake.

Napomena

Strukturirana strana gumenih traka mora da bude okrenuta prema vani.

Priključivanje usisnog priključka

1. Čep za zatvaranje postavite tačno na usisni nastavak.
Slika F
2. Čep za zatvaranje ugurajte do kraja.

Uklanjanje flizelinske filterske vrećice

- Prilikom usisavanja mokre prljavštine uvek se mora ukloniti flizelinska filterska vrećica.
1. Odblokirajte i skinite usisnu glavu.
 2. Izvucite flizelinsku filtersku vrećicu prema nazad.
Slika G
 3. Preklopite ušicu za zatvaranje i hermetično zatvorite flizelinsku filtersku vrećicu.
 4. Iskorišćenu flizelinsku filtersku vrećicu odložite u otpad u skladu sa zakonskim odredbama.
 5. Postavite usisnu glavu i zaključajte je.

Uklanjanje vrećice za odlaganje otpada

- Vrećica za odlaganje otpada uvek mora da se ukloni prilikom usisavanja mokre prljavštine.
1. Odblokirajte i skinite usisnu glavu.
 2. Natakните vrećicu za odlaganje otpada.
Slika H
 3. Otvor vrećice za odlaganje otpada navucite preko usisnog nastavka.
 4. Vrećicu za odlaganje otpada, zajedno sa kablovskom vazicom, hermetički zatvorite ispod otvora.
 5. Izvadite vrećicu za odlaganje otpada.
 6. Očistite posudu iznutra vlažnom krpom.
 7. Vrećicu za odlaganje otpada odložite na otpad u skladu sa zakonskim odredbama.
 8. Postavite usisnu glavu i zaključajte je.

Ispuštanje prljave vode

1. Ispustite prljavu vodu preko ispusnog creva.
Slika I

Uopšteno

- Pri usisavanju mokre prljavštine pomoću nastavka za fuge odnosno ako se iz neke posude usisava pretežno voda, preporučuje se isključivanje funkcije „Automatsko čišćenje filtera“.
- Kada se postigne maks. nivo tečnost, uređaj se automatski isključuje.
- Kod tečnosti koje ne provode struju (npr. emulzije za bušenje, ulja i masti), uređaj se ne isključuje kada je puna posuda. Nivo napunjenosti mora stalno da se proverava i rezervoar mora da se isprazni blagovremeno.
- Nakon završetka mokrog usisavanja: Pljosnati naborani filter očistite čistačem za filtere. Četkom očistite elektrode. Posudu očistiti i osušiti pomoću vlažne krpe.

Spoj štipaljka

Usisno crevo je opremljeno sistemom štipaljki. Svi delovi pribora sa nominalnom širinom od 35 mm mogu da se priključe.

Slika J

Rukovanje

Obrtni prekidač

0	Uređaj ISKLJ
1	Uređaj UKLJ Automatsko čišćenje filtera: ISKLJ
2 AUTO MAX	Uređaj UKLJ Automatsko čišćenje filtera: maksimalni interval
3 AUTO MIN	Uređaj UKLJ Automatsko čišćenje filtera: minimalni interval

Uključivanje uređaja

1. Utaknite strujni utikač.
2. Obrtni prekidač okrenite na željeni program.

Podšavanje usisne snage

1. Podesite usisnu snagu na obrtnom regulatoru (min.-maks.).

Radovi na električnim alatima

⚠ OPASNOST

Opasnost od strujnog udara

Opasnost od povreda i oštećenja.

Utičnica je namenjena samo za direktno priključivanje električnih alata na usisivač. Svaka drugačija upotreba utičnice nije dozvoljena.

1. Utaknite mrežni utikač električnog alata na usisivač. Usisivač se nalazi u režimu mirovanja.
2. Uključite uređaj na obrtnom prekidaču.

Napomena

Usisivač se automatski uključuje i isključuje pomoću električnog alata.

Napomena

Usisivač ima odloženi period pokretanja do 0,5 sekundi i trajanje naknadnog rada do 15 sekundi.

Napomena

Priključna vrednost električnih alata, pogledajte Tehničke podatke.

3. Uklonite kolenustavu cev na usisnom crevu.

Slika K

4. Montirajte adapter za alat na usisnom crevu.
5. Priključite adapter na električni alat.

Slika L

6. Podesite minimalni zapreminski protok na obrtnom prekidaču za poprečni presek usisnog creva. Skala prikazuje poprečni presek usisnog creva.

Napomena

Različiti poprečni preseki usisnog creva su neophodni da bi se omogućilo prilagođavanje poprečnim presecima priključaka za uređaje za obradu.

Napomena

Za rad kao pokretni otprašivač (uređaj za obradu utaknite na usisivač) ugrađeni nadzor se mora prilagoditi priključenom uređaju za obradu (usisivač). To znači da u slučaju da minimalni zapreminski protok padne na vrednost ispod 20 m/s korisnik mora da dobije upozorenje.

Automatsko čišćenje filtera

Uređaj raspolaže posebnim čišćenjem filtera, koje je posebno efikasno kod fine prašine. Pri tome se pljosnati naborani filter automatski čisti vazдушnim udarom (pulsirajući zvuk) na svakih 15 sekundi (AUTO MAX) odn. na svakih 60 sekundi (AUTO MIN).

1. Obrtni prekidač postaviti u željeni program (AUTO MIN-AUTO MAX).
2. Snažno čišćenje (kod posebno jakih zaprljanja pljosnatog naboranog filtera): Postaviti obrtni prekidač na program 2, rukom zatvoriti usisnu cev odnosno zakrivljene nastavke i pričekati automatsko čišćenje filtera (svakih 15 sekundi).

Slika M

Isključivanje uređaja

1. Uključite uređaj preko obrtnog prekidača.
2. Izvucite strujni utikač.

Nakon svakog rada

1. Ispraznite posudu.
2. Uređaj očistite iznutra i spolja usisavanjem i brisanjem vlažnom krpom.

Sklapanje/rasklapanje potisne ručke

1. Otpustite pričvršne zavrtne potisne ručke i pomerite potisnu stegu.

Čuvanje uređaja

1. Usisno crevo i mrežni kabl čuvajte kao što je prikazano na slici.
- Slika N**
2. Uređaj odložite u svojoj prostoriji i zaštitite ga od neovlašćene upotrebe.

Transport

⚠ OPREZ

Zanemarivanje težine

Opasnost od povreda i oštećenja

Prilikom transporta obratite pažnju na težinu uređaja.

1. Usisni priključak, pogledajte mokro usisavanje.
2. Usisnu cev podnog nastavka izvadite iz držača. Prilikom nošenja, uređaj uhvatiti za ručku za nošenje i usisnu cev, a ne za potisnu ručku.
3. Prilikom transporta u vozilima, uređaj osigurajte od isklizavanja i prevrtanja u skladu sa važećim direktivama.

Skladištenje

⚠ OPREZ

Zanemarivanje težine

Opasnost od povreda i oštećenja

Prilikom skladištenja obratite pažnju na težinu uređaja.

Uređaj sme da se odlaže samo u unutrašnjosti.

Nega i održavanje

⚠ OPASNOST

Opasnost od strujnog udara

Povrede dodirivanjem delova koji provode struju

Isključite uređaj.

Izvucite strujni utikač.

Mašine za uklanjanje prašine su sigurnosni uređaj za prevenciju ili otklanjanje opasnosti u smislu Propisa br. o sprečavanju nesreća. Načela prevencije.

PAŽNJA

Sredstva za negu koja sadrže silikon

Može doći do nagrizanja delova do plastike.

Za čišćenje nemojte koristiti sredstva za negu koja sadrže silikon.

- Jednostavne radove na održavanju i nezi možete da izvodite samostalno.
- Površinu uređaja i unutrašnju stranu rezervoara redovno čistite vlažnom krpom.

Zamena pljosnatog naboranog filtera

1. Otvorite poklopac filtera.
 2. Izvadite okvir filtera.
- Slika O**
3. Izvadite pljosnati naborani filter.
 4. Iskorišteni pljosnati naborani filter odložite u otpad u skladu sa zakonskim odredbama.
 5. Uklonite nakupljenu prijavštinu na strani čistog vazduha.
 6. Okvir filtera kao i površinu za odlaganje na okviru filtera očistite vlažnom krpom.
 7. Postavite novi pljosnati naborani filter. Prilikom postavljanja pazite da pljosnati naborani filter sa svih strana naleže bez zazora.
 8. Uredajte okvir filtera.
 9. Zatvorite poklopac filtera, pri čemu on mora da se čujno uklopi.

Zamena filzelinske filterske vrećice

1. Usisni priključak, pogledajte mokro usisavanje.
- Slika F**
2. Odblokirajte i skinite usisnu glavu.
 3. Izvucite filzelinsku filtersku vrećicu prema nazad.
- Slika G**
4. Preklopote ušicu za zatvaranje i hermetično zatvorite filzelinsku filtersku vrećicu.
 5. Iskorišćenu filzelinsku filtersku vrećicu odložite u otpad u skladu sa zakonskim odredbama.
 6. Postavite novu filzelinsku filtersku vrećicu.
 7. Postavite usisnu glavu i zaključajte je.

Zamena vrećice za odlaganje otpada

1. Usisni priključak, pogledajte mokro usisavanje.
- Slika F**
2. Odblokirajte i skinite usisnu glavu.
 3. Natakните vrećicu za odlaganje otpada.
- Slika H**
4. Otvor vrećice za odlaganje otpada navucite preko usisnog nastavka.
 5. Vrećicu za odlaganje otpada, zajedno sa kablovskom vazicom, hermetički zatvorite ispod otvora.
 6. Izvadite vrećicu za odlaganje otpada.
 7. Očistite posudu iznutra vlažnom krpom.
 8. Vrećicu za odlaganje otpada odložite na otpad u skladu sa zakonskim odredbama.
 9. Postavite novu vrećicu za odlaganje otpada.
 10. Navucite vrećicu za odlaganje otpada preko posude.
 11. Postavite usisnu glavu i zaključajte je.

Čišćenje/zamena filtera vazduha za hlađenje

1. Ostavite uređaj da se ohladi.
 2. Deblokirajte klapne za vazduh za hlađenje i otvorite ih.
- Slika P**
3. Očistite (usisavanjem, ispiranjem) ili zamenite filter vazduha za hlađenje.
 4. Zatvorite klapne i ponovo uglavite klapne za vazduh za hlađenje.

Čišćenje elektroda

1. Odblokirajte i skinite usisnu glavu.
2. Četkom očistite elektrode.
3. Postavite usisnu glavu i zaključajte je.

Pomoć u slučaju smetnji

⚠ OPASNOST

Opasnost od strujnog udara

Povrede dodirivanjem delova koji provode struju

Isključite uređaj.

Izvucite strujni utikač.

Napomena

Ukoliko dođe do pojave smetnje (npr. pucanje filtera), uređaj mora odmah da se isključi. Smetnja mora da se otkloni pre ponovnog puštanja u rad.

Usisna turbina ne radi

1. Proverite utičnicu i osigurač napajanja strujom.
2. Proveriti mrežni kabl, strujni utikač, elektrodu i utičnicu uređaja.
3. Uključite uređaj.

Usisna turbina se isključuje

1. Ispraznite posudu.
2. Postavite pljosnati naborani filter.

Usisna turbina se ne pokreće nakon pražnjenja posude

1. Isključite uređaj i sačekajte 5 sekundi. Ponovo uključite uređaj.

Četkom očistite elektrode.

Usisna snaga opada

1. Uklonite začepljenje na usisnom nastavku, usisnoj cevi ili pljosnatom naboranom filteru.
2. Zamenite napunjenu flizelinsku filtersku vrećicu.
3. Zamenite vrećicu za odlaganje otpada.
4. Pravilno uglavite poklopac filtera.
5. Zamenite pljosnati naborani filter.
6. Proverite zaptivenost ispusnog creva.

Isticanje prašine prilikom usisavanja

1. Proverite/ispravite položaj ugradnje pljosnatog naboranog filtera.

Slika Q

2. Zamenite pljosnati naborani filter.

Automatsko isključivanje (mokra usisavanje) ne reaguje

1. Četkom očistite elektrode.
2. Stalno proveravajte nivo napunjenosti tečnosti koja ne provodi struju.

Čuje se sirena - intervalni ton

1. Obrtni prekidač okrenite na odgovarajući poprečni presek usisnog creva.
2. Kada je flizelinska filterska vrećica napunjena i zapreminski protok padne ispod minimalne vrednosti, vrećica mora da se zameni.
3. Kada je vrećica za odlaganje otpada napunjena i zapreminski protok padne ispod minimalne vrednosti, vrećica mora da se zameni.
4. Zamenite pljosnati naborani filter.

Čuje se sirena - trajni ton

1. Ostavite uređaj da se ohladi. Očistite/zamenite filter za vazduh za hlađenje.

Automatsko čišćenje filtera ne funkcioniše

1. Usisna cev nije priključena.

Automatsko čišćenje filtera ne može da se isključi

1. Obavestite servisnu službu.

Automatsko čišćenje filtera ne može da se uključi

1. Obavestite servisnu službu.

Servisna služba

Ako smetnja ne može da se otkloni, uređaj mora da se odnese na proveru u servisnu službu.

Odlaganje u otpad

Na kraju radnog veka, uređaj odložite na otpad u skladu sa zakonskim odredbama.

Garancija

U svakoj zemlji važe uslovi garancije koje je izdala naša nadležna distributivna organizacija. Bilo kakve smetnje na uređaju otklanjamo besplatno u garantnom roku, ukoliko je uzrok smetnje greška u materijalu ili proizvodnji. U slučaju koji podleže garanciji obratite se sa računom vašem distributeru ili narednoj ovlašćenoj lokaciji servisne službe. (Adresu vidi na poledini)

Pribor i rezervni delovi

Koristite samo originalni pribor i originalne rezervne delove, jer oni garantuju bezbedan i nesmetan rad uređaja.

Informacije o priboru i rezervnim delovima možete pronaći na www.bona.com.

EU izjava o usklađenosti

Ovim putem izjavljujemo da mašina označena u nastavku, na osnovu svoje koncepcije i konstrukcije kao i u izvedbi koju smo pustili u promet, odgovara važećim osnovnim zahtevima za bezbednost i zdravlje iz EU direktiva. U slučaju izmena na mašini bez naše saglasnosti ova izjava prestaje da važi.

Proizvod: Usisivač za mokro i suvo usisavanje

Tip: DCS 50 M

Važeće direktive EU

2006/42/EZ

2011/65/EU

2014/30/EU

Primenjene harmonizovane norme

EN IEC 63000: 2018

EN 55014-1: 2017 + A11: 2020

EN 55014-2: 2015

EN 60335-1

EN 60335-2-69

EN 61000-3-2: 2014

EN 61000-3-3: 2013 + A1: 2019

EN 62233: 2008

Primenjene nacionalne norme

-

Potpisnik postupa u ime i uz punomoć uprave preduzeća.

Malmö 2021-12-20

Dan Fredheim
COO & SVP Global Sourcing
Bona AB
Murmansgatan 130
Box 210 74
S-200 21 Malmö
Švedska

Tehnički podaci

			DCS 50 M
Električni priključak			
Napon električne mreže	V		220-240
Faza	~		1
Mrežna frekvencija	Hz		50-60
Vrsta zaštite			IPX4
Klasa zaštite			I
Nominalna snaga	W		1200
Maksimalna snaga	W		1380
Priključna vrednost snage utikača uređaja (EU)	W		100-2200
Podaci o snazi uređaja			
Zapremina posude	l		51
Količina punjenja tečnosti	l		35
Protok vazduha (maks.)	m ³ /h		140
Podpritisak (maks.)	kPa (mbar)		23,0 (230)
Dimenzije i težine			
Tipična radna težina	kg		19,0
Dužina x širina x visina	mm		640 x 370 x 1045
Filtraciona površina pljosnatog naboranog filtera	m ²		0,6
Prečnik usisnog creva	mm		35
Dužina usisnog creva	m		5,0
Utvrđene vrednosti prema EN 60335-2-69			
Nivo zvučnog pritiska L _{pA}	dB(A)		68
Nepouzdanost K _{pA}	dB(A)		2
Vrednost vibracije na šaci i ruci	m/s ²		<2,5
Nepouzdanost K	m/s ²		0,2
Mrežni kabl			
Tip mrežnog kabla	mm ²		H07RN- F 3x1,5
Broj dela (EU)			6.650- 665.0
Dužina kabla	m		7,5

Zadržano pravo na tehničke promene.

Съдържание

Общи указания	131
Зашита на околната среда	131
Употреба по предназначение	131
Описание на уреда	132
Символи върху уреда	132
Предпазни устройства	132
Подготовка	132
Пускане в експлоатация	132
Обслужване	134
Транспортиране	135
Съхранение	135
Грижа и поддръжка	135
Помощ при повреди	136
Изхвърляне	136
Гаранция	136
Принадлежности и резервни части	136
Декларация за съответствие на ЕС	136
Технически данни	137

Общи указания



Преди първото използване на уреда прочетете това оригинално ръководство за експлоатация и приложените указания за безопасност № 59562490 (от издание 07/19 нататък). Процедурите съответно.

Запазете двете книжки за последващо използване или за следващия собственик.

- При пренебрегване на ръководството за експлоатация и на указанията за безопасност могат да възникнат повреди по уреда и опасности за обслужващото лице и за други хора.
- При транспортни дефекти незабавно информирайте търговеца.
- При разопаковането проверете съдържанието на опаковката за липсващи принадлежности или повреди.

Зашита на околната среда



Опаковъчните материали подлежат на рециклиране. Моля, изхвърляйте опаковките по съобразен с околната среда начин.



Електрическите и електронните уреди съдържат ценни материали, подлежащи на рециклиране, а често и съставни части, напр. батерии, акумулаторни батерии или масло,

които при неправилно боравене или изхвърляне могат да представляват потенциална опасност за човешкото здраве и за околната среда. За правилното функциониране на уреда все пак тези съставни части са необходими. Обозначените с този символ уреди не трябва да бъдат изхвърляни заедно с битовите отпадъци.

Употреба по предназначение

- Тази прахосмукачка е предназначена за мокро и сухо почистване на подови и стенни повърхности.
- Уредът е подходящ за изсмукване на сухи, невъзпламеними, опасни за здравето прахове от машини и уреди; клас на запрашеност М съгласно EN 60335-2-69. Ограничение: Да не се изсмукват канцерогенни вещества, освен дървени стружки.

- Този уред е подходящ за промишлена употреба, напр. в хотели, училища, болници, фабрики, магазини, офиси и помещения под наем.

Описание на уреда

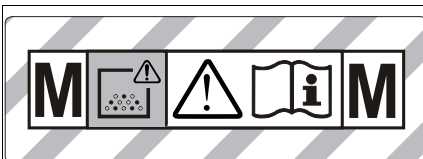
Фигура А

- 1 Електроди
- 2 Смукателен маркуч
- 3 Кука на маркуча
- 4 Блокиране на плъзгащата скоба
- 5 Дюза за почистване на фуги
- 6 Изход за въздух, работен въздух
- 7 Всмукателна глава
- 8 Блокировка на всмукателната глава
- 9 Удълбочение за хващане
- 10 Резервоар за отпадъци
- 11 Водеща ролка
- 12 Ръкохватка
- 13 Вход за въздух, въздух за охлаждане на двигателя
- 14 Всмукателен крайник
- 15 Затваряща тапа
- 16 Подова дюза
- 17 Регулиране на височината на подовата дюза
- 18 Всмукателна тръба
- 19 Ограничител за куфар за инструменти
- 20 Гумена муфа, с възможност за завинтване
- 21 Ухо за закрепване
- 22 Капак на филтъра
- 23 Дръжка за носене
- 24 Регулатор на изсмукващата сила (безстепенен)
- 25 Адаптер за инструменти
- 26 Плъзгаща скоба
- 27 Въртящ прекъсвач за напречно сечение на всмукателния маркуч
- 28 Въртящ регулатор за смукателна мощност (min-max)
- 29 Въртящ прекъсвач
- 30 Контакт
- 31 Скала на напречни сечения на всмукателния маркуч
- 32 Огъната част
- 33 Държач на подовата дюза
- 34 Изпускателен маркуч
- 35 Държач на всмукателната тръба
- 36 Кука на кабела
- 37 Мрежов захранващ кабел

- 38 Рамка на филтъра
- 39 Плосък филтър (PES)
- 40 Почистване на филтъра
- 41 Типова табелка


Символи върху уреда

Клас на запаршеност





ПРЕДУПРЕЖДЕНИЕ: Този уред съдържа опасни за здравето прахове. Изпразването и поддръжката, включително отстраняването на торбичката за прах трябва да се извършват само от компетентни лица, които носят подходящо лично защитно оборудване. Не включвайте, преди да бъде инсталирана цялостната система с филтри и да бъде проверена функцията за контрол на обемния поток.

Плосък филтър

	Плосък филтър (PES)	
	Каталожен номер	AS3628893350

Филтърна торбичка от текстилен материал, торбичка за отпадъци

	Филтърна торбичка от текстилен материал	
	Каталожен номер	AS3669074800
	Торбичка за отпадъци	
	Каталожен номер	AS3669076640

Предпазни устройства

Контрол на плоския филтър

При експлоатация на уреда без плосък филтър, той се изключва автоматично.

Подготовка

1. Разопаковайте уреда и монтирайте принадлежностите.

Фигура В

Пускане в експлоатация

Уредът позволява 2 вида режим:

- 1 Режим изсмукване на индустриален прах (контактът не е зает)
- 2 Режим обезпрашаване (контактът е зает)

⚠ ПРЕДУПРЕЖДЕНИЕ

Опасност поради опасен за здравето прах
Забелявания на дихателните пътища поради
вдишване на прах.

Не извършвайте изсмукването без филтриращ
елемент, тъй като в противен случай възниква
опасност за здравето поради изпускането на
големи количества фин прах.

ВНИМАНИЕ

Опасност поради навлизане на фин прах
Опасност от повреда на смукателния мотор.
При изсмукването никога не сваляйте плоския
филтър.

1. Свържете всмукателния маркуч и в зависимост
от режима на работа го оборудвайте с
изсмукваща дюза или го свържете към
генериращия прах уред.

Клаксон

Интервален тон

Прозвучава клаксон (интервален тон), когато
скоростта на въздуха спадне под 20 m/s.

Указание

Клаксонът реагира на вакуум.

1. Настройте въртящия прекъсвач на правилното
сечение на всмукателния маркуч.

Продължителен тон

Прозвучава клаксон (продължителен тон), когато
филтърът за охлаждащ въздух е задръстен.

1. Оставете уреда да се охлади. Почистете/
сменете филтъра за охлаждащ въздух.

Антистатична система

През заземения присъединителен щуцер се
отвеждат статичните заряди. По този начин се
предотвратяват образуването на искри и токови
удари с електрически проводими принадлежности (в
комплекта на доставката).

Сухо почистване

- Уредът е оборудван с филтърна торбичка от
текстилен материал със затварящо капаче,
каталожен номер AS3669074800 (5 броя).
- Уредът е оборудван с торбичка за отпадъци с
кабелна връзка, каталожен номер
AS3669076640 (5 броя).

Указание

С този уред могат да се изсмукват всички видове
прахове до клас на запращеност М. Използването
на торбичка за събиране на праха е предписано в
законодателството.

Указание

В качеството си на промишлена прахосмукачка за
изсмукване и на обезпрашител за мобилна
експлоатация уредът е подходящ за изсмукване на
сухи, незапалими прахове с гранични стойности на
работното място (AGW), по-големи или равни на
0,1 mg/m³.

Монтаж на филтърната торбичка от текстилен материал

1. Деблокирайте и свалете всмукателната глава.
2. Поставете филтърната торбичка от текстилен
материал.
Фигура С
3. Поставете и блокирайте всмукателната глава.

Поставяне на торбичка за отпадъци

Указание

Отворът на торбичката за отпадъци трябва да
се издърпа изцяло върху края на всмукателния
накрайник.

1. Деблокирайте и свалете всмукателната глава.
2. Поставете торбичката за отпадъци.
Фигура D
3. Поставете торбичката за отпадъци на
резервоара.
4. Поставете и блокирайте всмукателната глава.

Мокро почистване

⚠ ОПАСНОСТ

Опасност поради опасен за здравето прах
Забелявания на дихателните пътища поради
вдишване на прах.

При мокро почистване не трябва да се изсмукват
опасни за здравето прахове.

Монтаж на гумените фаски

1. Демонтирайте ивицата с четки.
Фигура E
2. Монтирайте гумените фаски.
Указание
Структурираната страна на гумените фаски
трябва да сочи навън.

Затваряне на извода за всмукване

1. Поставете затварящата тапа съвсем точно в
извода за всмукване.
Фигура F
2. Вкарайте затварящата тапа докрай.

Отстраняване на филтърната торбичка от текстилен материал

- При изсмукване на мокри замърсявания
филтърната торбичка от текстилен материал
трябва винаги да се отстранява.
1. Деблокирайте и свалете всмукателната глава.
 2. Извадете филтърната торбичка от текстилен
материал назад.
Фигура G
 3. Сгънете затварящото капаче и затворете плътно
торбичката от текстилен материал.
 4. Изхвърлете използваната торбичка от текстилен
материал в съответствие със законовите
разпоредби.
 5. Поставете и блокирайте всмукателната глава.

Отстраняване на торбичка за отпадъци

- При изсмукване на мокри замърсявания винаги
трябва да се отстранява торбичката за
отпадъци.
1. Деблокирайте и свалете всмукателната глава.
 2. Издърпайте нагоре торбичката за отпадъци.
Фигура H
 3. Издърпайте отвора на торбичката за отпадъци
назад през всмукателния накрайник.
 4. Затворете плътно торбичката за отпадъци с
кабелната връзка под отвора.
 5. Извадете торбичката за отпадъци.
 6. Почистете вътрешността на резервоара с
влажна кърпа.
 7. Изхвърлете торбичката за отпадъци като
отпадък съгласно законовите предписания.
 8. Поставете и блокирайте всмукателната глава.

Изпускане на мръсната вода

1. Изпуснете мръсната вода от изпускателния маркуч.

Фигура I

Общи положения

- При изсмукване на мокри замърсявания с диозата за почистване на фуги, респективно когато предимно се изсмуква вода от съд, се препоръчва да се изключи функцията "Автоматично почистване на филтъра".
- При достигане на макс. ниво на течността уредът се изключва автоматично.
- При непроводими течности (напр. емулсия при пробиване, масла и мазнини) уредът не се изключва при пълен резервоар. Нивото на запълване трябва да се проверява непрекъснато и резервоарът да се изпразва своевременно.
- След приключване на мокрото почистване: Почистете плоския филтър с функцията за почистване на филтъра. Почистете електродите с четка. Почистете резервоара с влажна кърпа и го подсушете.

Връзка с клипс

Всмукателният маркуч е оборудван със система с клипс. Могат да бъдат свързани всички принадлежности с номинален диаметър 35 mm. **Фигура J**

Обслужване

Въртящ прекъсвач

0	Уред ИЗКЛ.
1	Уред ВКЛ. Автоматично почистване на филтъра: ИЗКЛ.
2 AUTO MAX	Уред ВКЛ. Автоматично почистване на филтъра: максимален интервал
3 AUTO MIN	Уред ВКЛ. Автоматично почистване на филтъра: минимален интервал

Включване на уреда

1. Включете щепсела.
2. Поставете въртящия прекъсвач на желаната програма.

Настройка на смукателната мощност

1. настройте смукателната мощност (мин.-макс.) от въртящия регулатор.

Работа с електрически инструменти

⚠ ОПАСНОСТ

Опасност от токов удар

Опасност от нараняване и повреди.

Контактът е предназначен само за директно свързване на електрически инструменти към прахосмукачката. Всяка друга употреба на контакта е недопустима.

1. Пъхнете щепсела на електрическия инструмент в прахосмукачката. Прахосмукачката се намира в режим Standby.
2. Включете уреда от въртящия прекъсвач.

Указание

Прахосмукачката се включва и изключва автоматично с електрическия инструмент.

Указание

Прахосмукачката се забавя при стартиране с до 0,5 сек. и се забавя при спиране до 15 секунди.

Указание

Стойност на присъединителна мощност на електрическите инструменти, вж. Технически данни.

3. Отстранете огънатата част на всмукателния маркуч.

Фигура K

4. Монтирайте адаптер за инструменти към всмукателния маркуч.

5. Свържете адаптера за инструменти към електрически инструмент.

Фигура L

6. Настройте минималния обмен поток от въртящия прекъсвач за напречно сечение на всмукателния маркуч. Скалата показва напречното сечение на всмукателния маркуч.

Указание

Различните сечения на всмукателния маркуч са необходими, за да се осъществи адаптация към присъединителните сечения на обработващите уреди.

Указание

За работа като безпашител за мобилна експлоатация (уред за обработка, поставен на прахосмукачката) монтираното контролно устройство трябва да се съгласува със свързания уред за обработка (генериращ прах). Това означава, че при спадане на необходимия за изсмукването минимален обмен поток под 20 м/сек потребителят трябва да бъде предупреден.

Автоматично почистване на филтъра

Уредът разполага със специална функция за почистване на филтъра, особено ефективна при фин прах. При това плоският филтър се почиства автоматично на всеки 15 секунди (AUTO MAX), респ. на всеки 60 секунди (AUTO MIN) посредством въздушна ударна вълна (пулсиращ шум).

1. Поставете въртящия се прекъсвач на желаната програма (AUTO MIN-AUTO MAX).
2. Интензивно почистване (при особено силно замърсяване на плоския филтър): Поставете въртящия се прекъсвач на програма 2, запушете с ръка смукателната тръба, респ. огънатата част и изчакайте автоматично почистване на филтъра (на всеки 15 секунди).

Фигура M

Изключване на уреда

1. Изключете уреда от въртящия прекъсвач.
2. Издърпайте щепсела.

След всяка употреба

1. Изпразнете резервоара.
2. Почистете уреда отвътре и отвън посредством изсмукване и изтриване с влажна кърпа.

Изваждане/прибиране на плъзгащата скоба

1. Освободете блокировката на плъзгащата скоба и я регулирайте.

Съхранение на уреда

1. Съхранявайте всмукателния маркуч и мрежовия захранващ кабел, както е показано на фигурата.
Фигура N
2. Съхранявайте уреда в сухо помещение и го подсигурете срещу неоправомощено ползване.

Транспортиране

⚠ ПРЕДПАЗЛИВОСТ

Несъблюдаване на теглото

Опасност от наранявания и повреди

При транспортиране съблюдавайте теглото на уреда.

1. Затворете извода за всмукване, вижте Мокро почистване.
2. Свалете всмукателната тръба с подовата дюза от държача. За носене хванете уреда за държката за носене и за всмукателната тръба, не за плъзгащата скоба.
3. При транспортиране в превозни средства осигурявайте уреда срещу изплъзване и обръщане в съответствие с валидните инструкции.

Съхранение

⚠ ПРЕДПАЗЛИВОСТ

Несъблюдаване на теглото

Опасност от наранявания и повреди

При съхранението вземайте под внимание теглото на уреда.

Уредът трябва да се съхранява само във вътрешни помещения.

Грижа и поддръжка

⚠ ОПАСНОСТ

Опасност от токов удар

Наранявания поради допир до провеждащи ток части

Изключете уреда.

Издърпайте щепсела.

Машините за отстраняване на прах представляват предпазни устройства за предотвратяване или отстраняване на опасности по смисъла на Правило

1, издадено от DGUV (Германско правило за избягване на злополуки, Основни принципи на превенцията).

ВНИМАНИЕ

Съдържащи силикон препарати за поддръжка

Пластмасовите части могат да бъдат повредени.

За почистването не използвайте съдържащи силикон препарати за поддръжка.

- Обичайните дейности по поддръжката можете да извършите и сами.
- Почиствайте редовно повърхността на уреда и вътрешната страна на резервоара с влажна кърпа.

Смяна на плоския филтър

1. Отворете капака на филтъра.
2. Извадете рамката на филтъра.
Фигура O
3. Извадете плоския филтър.
4. Изхвърлете използвания плосък филтър като отпадък съгласно законовите предписания.

5. Изпадналата мръсотия отстранете откъм страната за чист въздух.
6. Почистете рамката на филтъра, както и мястото за поставяне на филтъра с влажна кърпа.
7. Поставете нов плосък филтър. При полагагането внимавайте плоският филтър да прилегне плътно от всички страни.
8. Поставете рамката на филтъра.
9. Затворете капака на филтъра, трябва да се чуе фиксирането.

Смяна на филтърната торбичка от текстилен материал

1. Затворете извода за всмукване, вижте Мокро почистване.
Фигура F
2. Деблокирайте и свалете всмукателната глава.
3. Извадете филтърната торбичка от текстилен материал назад.
Фигура G
4. Сгънете затварящото капаче и затворете плътно торбичката от текстилен материал.
5. Изхвърлете използваната торбичка от текстилен материал в съответствие със законовите разпоредби.
6. Поставете нова филтърна торбичка от текстилен материал.
7. Поставете и блокирайте всмукателната глава.

Смяна на торбичката за отпадъци

1. Затворете извода за всмукване, вижте Мокро почистване.
Фигура F
2. Деблокирайте и свалете всмукателната глава.
3. Издърпайте нагоре торбичката за отпадъци.
Фигура H
4. Издърпайте отвора на торбичката за отпадъци назад през всмукателния накрайник.
5. Затворете плътно торбичката за отпадъци с кабелната връзка под отвора.
6. Извадете торбичката за отпадъци.
7. Почистете вътрешността на резервоара с влажна кърпа.
8. Изхвърлете торбичката за отпадъци като отпадък съгласно законовите предписания.
9. Поставете нова торбичка за отпадъци.
10. Поставете торбичката за отпадъци на резервоара.
11. Поставете и блокирайте всмукателната глава.

Почистване/смяна на филтъра за охлаждащ въздух

1. Оставете уреда да се охлади.
2. С помощта на отвертка освободете капациите за охлаждащ въздух и ги обърнете навън.
Фигура P
3. Почистете филтъра за охлаждащ въздух (изсмукване, отмиване) или сменете.
4. Затворете капациите за охлаждащ въздух и ги фиксирайте.

Почистване на електродите

1. Деблокирайте и свалете всмукателната глава.
2. Почистете електродите с четка.
3. Поставете и блокирайте всмукателната глава.

Помощ при повреди

⚠ ОПАСНОСТ

Опасност от токов удар

Наранявания поради допир до провеждащи ток части

Изключете уреда.

Издържайте щепсела.

Указание

Ако настъпи повреда (напр. счупване на филтъра), уредът трябва да се изключи незабавно. Преди повторно пускане в експлоатация трябва да се отстранят повредата.

Всмукателната турбина не работи

1. Проверете контакта и предпазителя на електрозахранването.
2. Проверете мрежовия захранващ кабел, щепсела, електродите и контакта на уреда.
3. Включете уреда.

Всмукателната турбина се изключва

1. Изпразнете резервоара.
2. Поставете плосък филтър.

След изпразването на резервоара

всмукателната турбина отново не сработва

1. Изключете уреда и изчакайте 5 секунди. Включете уреда отново.
2. Почистете електродите с четка.

Силата на всмукване отслабва

1. Отстранете запушванията от всмукателната дюза, всмукателната тръба, всмукателния маркуч или плоския филтър.
2. Сменете пълната филтърна торбичка от текстилен материал.
3. Сменете пълната торбичка за отпадъци.
4. Фиксирайте правилно капака на филтъра.
5. Сменете плоския филтър.
6. Проверете изпускателния маркуч за херметичност.

Излизане на прах при засмукване

1. Проверете/коригирайте коректното монтажно положение на плоския филтър.

Фигура Q

2. Сменете плоския филтър.

Изключващата автоматика (мокро почистване) не реагира

1. Почистете електродите с четка.
2. Постоянно проверявайте нивото на запълване при електрически непроводими течности.

Прозвучава клаксон - интервален тон

1. Настройте въртящия прекъсвач на правилното сечение на всмукателния маркуч.
2. При пълна филтърна торбичка от текстилен материал и спадане на минималния обемен ток тя трябва да бъде сменена.
3. При пълна торбичка за отпадъци и спадане на минималния обемен поток тя трябва да бъде сменена.
4. Сменете плоския филтър.

Прозвучава клаксон - продължителен тон

1. Оставете уреда да се охлади. Почистете/сменете филтъра за охлаждащ въздух.

Функцията за автоматично почистване на филтъра не работи

1. Всмукателният маркуч не е свързан.

Функцията за автоматично почистване на филтъра не може да се изключи

1. Уведомете сервиза.

Функцията за автоматично почистване на филтъра не може да се включи

1. Уведомете сервиза.

Сервиз

Ако повредата не може да бъде отстранена, уредът трябва да бъде проверен от сервиза.

Изхвърляне

В края на експлоатационния живот уредът трябва да се отстранява като отпадък в съответствие със законовите разпоредби.

Гарантия

Във всяка държава са валидни издадените от нашия оторизиран дистрибутор гаранционни условия. Евентуални повреди на Вашия уред ще отстраним в рамките на гаранционния срок безплатно, ако се касае за дефект в материалите или производствен дефект. В случай на предявяване на право на гаранция, се обърнете към Вашия дистрибутор или към най-близкия оторизиран сервиз, като представите касовата бележка. (Адрес, вж. задната страна)

Принадлежности и резервни части

Използвайте само оригинални аксесоари и оригинални резервни части, по този начин осигурявате безопасната и безпроблемна експлоатация на уреда.

Информация за принадлежности и резервни части ще намерите на интернет страница www.bona.com.

Декларация за съответствие на ЕС

С настоящото декларираме, че посочената по-долу машина по своята концепция и конструкция, както и в пуснатото от нас на пазара изпълнение, съответства на приложимите основни изисквания за безопасност и опазване на здравето, определени в директивите на ЕС. При несъгласувана с нас промяна на машината тази декларация губи своята валидност.

Продукт: Прахосмукачка за мокро и сухо почистване
Тип: DCS 50 M

Приложими директиви на ЕС

2006/42/EO
2011/65/EC
2014/30/EC

Приложими хармонизирани стандарти

EN IEC 63000: 2018
EN 55014-1: 2017 + A11: 2020
EN 55014-2: 2015
EN 60335-1
EN 60335-2-69
EN 61000-3-2: 2014
EN 61000-3-3: 2013 + A1: 2019
EN 62233: 2008

Приложими национални стандарти

-
Подписващото лице действа от името на и в качеството на пълномощник на управителния орган.
Malmö 2021-12-20

Dan Fredheim
COO & SVP Global Sourcing
Bona AB
Murmangatan 130
Box 210 74
S-200 21 Малмь
Швеция

Технически данни

		DCS 50 M
Електрическо свързване		
Мрежово напрежение	V	220-240
Фаза	~	1
Мрежова честота	Hz	50-60
Тип защита		IPX4
Клас защита		I
Номинална мощност	W	1200
Максимална мощност	W	1380
Стойност на присъединителна мощност - контакт на уреда (EU)	W	100-2200
Данни за мощността на уреда		
Съдържание на резервоара	l	51
Количество на пълнене на течност	l	35
Количество въздух (макс.)	m ³ /h	140
Вакуум (макс.)	kPa (mbar)	23,0 (230)
Размери и тегла		
Типично собствено тегло	kg	19,0
Дължина x ширина x височина	mm	640 x 370 x 1045
Площ на плоския филтър	m ²	0,6
Диаметър на всмукателния маркуч	mm	35
Дължина на всмукателния маркуч	m	5,0
Установени стойности съгласно EN 60335-2-69		
Ниво на звуково налягане L _{pA}	dB(A)	68
Неустойчивост K _{pA}	dB(A)	2
Стойност на вибрацията ръка-рамо	m/s ²	<2,5
Неустойчивост K	m/s ²	0,2
Мрежов захранващ кабел		
Тип мрежов захранващ кабел	mm ²	H07RN-F 3x1,5
Номер на част (EU)		6.650-665.0
Дължина на кабел	m	7,5

Запазваме си правото на технически промени.

Sisukord

Üldised juhised.....	137
Keskonnakaitse	137
Nõuetekohane kasutamine	137
Seadme kirjeldus.....	138
Seadmel olevad sümbolid	138
Ohutusseadised	138
Ettevalmistus	138
Käikuvõtmine.....	138
Käsitsemine.....	139
Transport.....	140
Ladustamine.....	140
Hooldus ja jooksevremont.....	140
Abi rikete korral	141
Utiliseerimine.....	141
Garantii.....	141
Tarvikud ja varuosad	141
EL vastavusdeklaratsioon	142
Tehnilised andmed	142

Üldised juhised



Lugege enne oma seadme esmakordset kasutamist seda algupärast kasutusjuhendit ja kaasasolevaid

ohutusjuhiseid nr 59562490 (alates redaktsioonist 07/19). Toimige neile vastavalt.

Hoidke mõlemad brošüürid hilisemaks kasutamiseks või järgmise omaniku tarbeks alles.

- Kasutusjuhendi ja ohutusjuhiste eiramisel võivad tekkida kahjustused seadmel ja ohud operaatorile ning teistele inimestele.
- Informeerige transpordikahjude korral kohe edasimüüjat.
- Kontrollige lahtipakkimisel pakendi sisu puuduvate tarvikute või kahjustuste suhtes.

Keskonnakaitse



Pakkematerjalid on taaskasutatavad. Palun utiliseerige pakendid keskkonnasäästlikult.



Elektrilised ja elektroonilised seadmed sisaldavad väärtuslikke taaskasutatavaid materjale ja sageli koostisosi nagu patareid, akud või õli, mis võivad vale ümberkäimise või vale utiliseerimise korral kujutada potentsiaalset ohtu inimeste tervisele ja keskkonnale. Seadme nõuetekohaseks käitamiseks on neid koostisosi siiski vaja. Selle sümboliga tähistatud seadmeid ei tohi utiliseerida koos olmeprügiga.

Nõuetekohane kasutamine

- See imur on ette nähtud põrand- ja seinapindade märg- ja kuivpuhastuseks.
- Seade sobib kuivade, mittepõlevate, tervist kahjustavate tolmude imemiseks masinatelt ja seadmetelt; tolmklass M EN 603352-2-69 kohaselt. Piirang: Sisse ei tohi imeda kantserogeenseid aineid, välja arvatud puittlaastud.
- Antud seade sobib tööstuslikuks kasutamiseks nt hotellides, koolides, haiglates, tehastes, kauplustes, büroodes ja üüriärides.

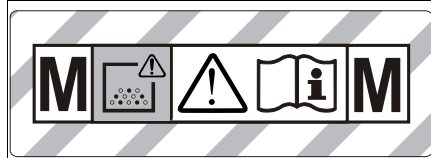
Seadme kirjeldus

Joonis A

- ① Elektroodid
- ② Imivoolik
- ③ Voolikukonks
- ④ Tõukesanga lukusti
- ⑤ Vuugidüüs
- ⑥ Õhu väljapääs, tööõhk
- ⑦ Imipea
- ⑧ Imipea lukustus
- ⑨ Haardesüvend
- ⑩ Mustusemahuti
- ⑪ Juhtrull
- ⑫ Käepide
- ⑬ Õhu sissepääs, mootori jahutusõhk
- ⑭ Imiotsakud
- ⑮ Sulgemiskork
- ⑯ Põrandadüüs
- ⑰ Põrandadüüsi kõrguseseadur
- ⑱ Imitoru
- ⑲ Tööriistakohvri piiraja
- ⑳ Kummimuhv, kruvitav
- ㉑ Kinnitusaas
- ㉒ Filtrikate
- ㉓ Kandekäepide
- ㉔ Imivõimsuse regulaator (astmeteta)
- ㉕ Tööriista adapter
- ㉖ Tõukesang
- ㉗ Imivooliku ristlõike pöördlülit
- ㉘ Imemisevõimsuse pöördregulaator (min-max)
- ㉙ Pöördlülit
- ㉚ Pistikupesa
- ㉛ Imivooliku ristlõike skaala
- ㉜ Kaar
- ㉝ Põrandadüüsi hoidik
- ㉞ Väljalaskevoolik
- ㉟ Imitoru hoidik
- ⓫ Kaablikonks
- ⓬ Võrgukaabel
- ⓭ Filtriraam
- ⓮ Lamevoltfilter (PES)
- ⓯ Filtripuhastus
- ⓰ Tüübisit


Seadmel olevad sümbolid

Tolmuklass





HOIATUS: See seade sisaldab tervist ohustavaid tolme. Tühjendamist ja hooldust, sealhulgas tolmukoti eemaldamist, tohivad teostada ainult asjatundlikud inimesed, kes kannavad sobivat kaitsevarustust. Ärge lülitage sisse enne kui kogu filtersüsteem on installeeritud ja mahtvoolu kontrolli funktsioon on üle kontrollitud.

Lamevoltfilter

	Lamevoltfilter (PES)	
	Tellimisnumber	AS3628893350

Fliisfilterkott, jäätmekott

	Fliisfilterkott	
	Tellimisnumber	AS3669074800
	Jäätmekott	
	Tellimisnumber	AS3669076640

Ohutusseadised

Lamevoltfiltrit järelevalve

Käitades seadet ilma lamevoltfiltrita lülitub see automaatselt välja.

Ettevalmistus

1. Pakkige seade lahti ja monteerige lisavarustus.

Joonis B

Käikuvõtmine

Seade lubab 2 töörežiimi:

- 1 Tööstusliku tolmuimeja režiim (pistikupesa hõlvamata)
- 2 Tolmuemaldusrežiim (pistikupesa hõlvamata)

△ HOIATUS

Oht tervist kahjustava tolmu tõttu

Hingamisteede haigused tolmu sissehingamise tõttu.

Ärge imege filterelemendita, kuna muidu tekib oht tervisele peentolmu suurenenud väljapääsu tõttu.

TÄHELEPANU

Oht peentolmu tõttu

Imimootori kahjustusohu.

Ärge eemaldage imemisel kunagi lamevoltfiltrit.

1. Ühendage imivoolik külge ja varustage vastavalt töörežiimile imidüüsiga või ühendage tolmu tekitava seadme külge.

Sireen

Intervallheli

Kui õhu liikumise kiirus langeb alla 20 m/s, kostub sireen (intervallheli).

Märkus

Sireen reageerib alarõhule.

1. Seadke pöördlüli imivooliku õigele ristlõikele.

Pidev heli

Kui jahutusõhu filter on ummistunud, kostub sireen (pidev heli).

1. Laske seadmel maha jahtuda. Puhastage/vahetage jahutusõhu filter.

Staatikavastane süsteem

Maandatud ühendusosakute kaudu juhitakse staatilised laengud eemale. Selle kaudu takistatakse sädemete teket ja voolutõukeid elektrit juhtivate tarvikutega (tarnekomplektis).

Kuivpuhastus

- Seade on varustatud lukustuslapatsiga fiisfilterkoti-ga, tellimisnumber AS3669074800 (5 tk).
- Seade on varustatud kaablisidemega jäätmekotiga, tellimisnumber AS3669076640 (5 tk).

Märkus

Selle seadmega saab sisse imeda igat liiki tolme kuni tolmuklassini M. Tolmukogumiskoti kasutamine on seadusega ette kirjutatud.

Märkus

Seade on ette nähtud kasutamiseks kaasaskantava tööstusliku tolmumejana kuivade, mittepõlevate tolmude sisseimemiseks, mille MAC-väärtus on suurem või võrdne 0,1 mg/m³.

Fiiisfilterkoti paigaldamine

1. Lukustage imipea lahti ja võtke ära.
2. Pistke fiisfilterkott peale.

Joonis C

3. Pange imipea peale ja lukustage.

Jäätmekoti paigaldamine

Märkus

Jäätmekoti ava tuleb tõmmata täielikult üle imiotsaku lõike.

1. Lukustage imipea lahti ja võtke ära.
2. Pistke jäätmekott peale.

Joonis D

3. Pange jäätmekott mahuti peale.
4. Pange imipea peale ja lukustage.

Märgpuhastus

⚠ OHT

Oht tervist kahjustava tolmu tõttu

Hingamisteede haigused tolmu sissehingamise tõttu. Märgpuhastusel ei tohi imeda tervist kahjustavaid tolme.

Kummihuulte paigaldamine

1. Võtke harjaribad maha.
2. Paigaldage kummihuuled.

Märkus

Kummihuulte struktureeritud külg peab näitama väljapoole.

Imilülitiku sulgemine

1. Pange sulgemiskork täpselt sobivalt imiühendusse.
2. Lükake sulgemiskork lõpuni sisse.

Fiiisfilterkoti eemaldamine

- Märja mustuse sisseimemisel tuleb alati eemaldada fiisfilterkott.

1. Lukustage imipea lahti ja võtke ära.
2. Tõmmake fiisfilterkott taha välja.

Joonis G

3. Klappige lukustuslapats sisse ja sulgege fiisfilterkott tihedalt.
4. Utiliseerige kasutatud fiisfilterkott vastavalt seadusesätetele.
5. Pange imipea peale ja lukustage.

Jäätmekoti eemaldamine

- Märja mustuse sisseimemisel tuleb jäätmekott alati eemaldada.

1. Lukustage imipea lahti ja võtke ära.
2. Pange jäätmekott üles.

Joonis H

3. Tõmmake jäätmekoti ava üle imiotsakute taha välja.
4. Sulgege jäätmekott avast allpool tihedalt kaablisidemega.
5. Võtke jäätmekott välja.
6. Puhastage mahutit seest niiske lapiga.
7. Utiliseerige jäätmekott vastavalt seadusesätetele.
8. Pange imipea peale ja lukustage.

Musta vee väljalaskmine

1. Laske must vesi välja väljalaskevooliku kaudu.

Joonis I

Üldist

- Märja mustuse sisseimemisel vuugidüüsisga või kui peamiselt imetakse sisse vett mahutist, on soovitatav funktsioon „Automaatne filtripuhastus“ välja lülitada.
- Vedeliku maksimaalse taseme saavutamisel lülitub seade automaatselt välja.
- Elektrit mittejuhtivate vedelike korral (nt puurimismulsiioon, õlid ja määrde) ei lülitata seadet täis mahuti korral välja. Täitetaset tuleb pidevalt kontrollida ja mahuti õigeaegselt tühjendada.
- Pärast märgpuhastuse lõpetamist: Puhastage laimevolffilter filtripuhastusega. Puhastage elektroodid harjaga. Puhastage mahuti niiske lapiga ja kuivatage.

Klamberühendus

Imivoolik on varustatud klambrisüsteemiga. Külge saab ühendada kõiki tarvikuosad nimiläbimõõduga 35 mm.

Joonis J

Käsitsemine

Pöördlüli

0	Seade VÄLJA
1	Seade SISSE Automaatne filtripuhastus: VÄLJA
2 AUTO MAX	Seade SISSE Automaatne filtripuhastus: maksimaalne intervall
3 AUTO MIN	Seade SISSE Automaatne filtripuhastus: minimaalne intervall

Seadme sisselülitamine

1. Pistke võrgupistik sisse.
2. Seadke pöördlüli soovitud programmile.

Imemisvõimsuse seadistamine

1. Seadistage imemisvõimsust (min-max) pöördregulaatoril.

Töötamine elektritööriistadega

⚠ OHT

Elektrilöögi oht

Vigastus- ja kahjustusohu.

Pistikupesa on ette nähtud ainult elektritööriistade otseks ühendamiseks imuri külge. Pistikupesa igasugune muul viisil kasutamine ei ole lubatud.

1. Pistke elektritööriista võrgupistik imuri külge. Imur on ooterežiimis.
2. Lülitage seade pöördlülitist sisse.

Märkus

Imur lülitatakse automaatselt elektritööriistaga sisse ja välja.

Märkus

Imuril on käivitusviivitus kuni 0,5 sekundit ja järealtalitus-aeg kuni 15 sekundit.

Märkus

Elektritööriistade võimsuse ühendusväärtust vt Tehnilisest andmetest.

3. Eemaldage kaar imivoolikult.

Joonis K

4. Monteerige tööriista adapter imivooliku külge.
5. Ühendage tööriista adapter elektritööriista külge.

Joonis L

6. Seadistage vähim mahtvool pöördlülitil imivooliku ristlõike jaoks. Skaala näitab imivooliku ristlõiget.

Märkus

Imivooliku erinevad ristlõiked on vajalikud, et võimaldada kohandamist töötusseadmete ühendusristlõigetele.

Märkus

Et käitada tolmueemaldit mittekohtkindla režiimi jaoks (töötusseade imurisse pistetud), tuleb paigaldatud järelevalve kohandada ühendatud töötusseadmele (tolmu-tekitaaja). See tähendab, et väljaimemiseks vajaliku vähima mahtvoolu 20 m/s mittedaavutamisel tuleb kasutajat hoiatada.

Automaatne filtripuhastus

Seade on varustatud spetsiaalse filtripuhastussüsteemiga, mis on eriti tõhus peene tolmu puhul. Seejuures puhastab õhuvool lamevoltfiltrit iga 15 sekundi (AUTO MAX) või iga 60 sekundi järel (AUTO MIN) automaatselt (pulseeriv heli).

1. Seadke pöördlülitil soovitud programmile (AUTO MIN-AUTO MAX).
2. Power-puhastamine (lamevoltfiltrit eriti tugeva määrdumise korral): Seadke pöördlülitil programmile 2, sulgege imitoru või kaar käega ja oodake ära automaatne filtripuhastus (iga 15 sekundi järel).

Joonis M

Seadme väljalülitamine

1. Lülitage seade pöördlülitist välja.
2. Tõmmake võrgupistik välja.

Pärast iga käitust

1. Tühjendage mahuti.
2. Puhastage seade seest ja väljast puhtaksimemise ja niiske lapiga pühkimise teel.

Tõukesanga sisse-/väljaklappimine

1. Vabastage tõukesanga lukustus ja reguleerige tõukesanga.

Seadme hoieulepanek

1. Hoidke imivoolikut ja võrgukaablit vastavalt joonisele.

Joonis N

2. Pange seade kuivas ruumis seisma ja kindlustage voltitamata kasutamise eest.

Transport

⚠ ETTEVAATUS

Kaalu eiramine

Vigastus- ja kahjustusohu

Pidage transportimisel silmas seadme kaalu.

1. Sulgege imiühendus, vt märgpuhastust.
2. Võtke imitoru pörandadüüsiga hoidikust välja. Haarake seadme kandmiseks kandekäepidemest ja imitorust, mitte tõukesangast.
3. Kindlustage seade sõidukites transportimisel vastavalt kehtivatele direktiividele libisemise ja ümberkukkumise vastu.

Ladustamine

⚠ ETTEVAATUS

Kaalu eiramine

Vigastus- ja kahjustusohu

Pidage ladustamisel silmas seadme kaalu.

Seadet tohib ladustada ainult siseruumides.

Hooldus ja jooksevremont

⚠ OHT

Elektrilöögi oht

Vigastused voolu juhtivate osade puudutamise tõttu

Lülitage seade välja.

Tõmmake võrgupistik välja.

Tolmueemaldusmasinad on ohutuste ennetamiseks või kõrvaldamiseks mõeldud ohutusseadmed DGUV määruse 1 (Saksamaa õnnetuste ennetamise määrus, ennetamise põhimõtted) tähenduses.

TÄHELEPANU

Silikoonisaldusega hooldusvahend

Plastdetailid võivad kahjustada saada.

Ärge kasutage puhastamiseks silikoonisaldusega hooldusvahendeid.

- Lihtsaid hooldus- ja jooksevremontidõid saate Te ise läbi viia.
- Seadme pealispinda ja mahuti sisekülge tuleks regulaarselt niiske lapiga puhastada.

Vahetage lamevoltfilter

1. Avage filtrikate.
2. Võtke filtriraam välja.
Joonis O
3. Võtke lamevoltfilter välja.
4. Utiiliseerige kasutatud lamevoltfilter vastavalt seadusest.
5. Eemaldage tekkinud mustus puhta õhu küljelt.
6. Puhastage filtriraami ja filtriraami aluspinda niiske lapiga.
7. Pange uus lamevoltfilter sisse. Pidage sissepanekul silmas seda, et lamevoltfilter asetseks igast küljest kohakuti.
8. Pange filtriraam sisse.
9. Sulgege filtrikate, peab kuuldavalt fikseeruma.

Fliisfilterkoti vahetamine

1. Sulgege imiühendus, vt märgpuhastust.
Joonis F
2. Lukustage imipea lahti ja võtke ära.
3. Tõmmake fliisfilterkott taha välja.
Joonis G
4. Klappige lukustuslapats sisse ja sulgege fliisfilterkoti tihedalt.
5. Utiliseerige kasutatud fliisfilterkott vastavalt seadusesätetele.
6. Pistke uus fliisfilterkott peale.
7. Pange imipea peale ja lukustage.

Jäätmekoti vahetamine

1. Sulgege imiühendus, vt märgpuhastust.
Joonis F
2. Lukustage imipea lahti ja võtke ära.
3. Pange jäätmekott üles.
Joonis H
4. Tõmmake jäätmekoti ava üle imiotsakute taha välja.
5. Sulgege jäätmekott avast allpool tihedalt kaablisidemega.
6. Võtke jäätmekott välja.
7. Puhastage mahuti seest niiske lapiga.
8. Utiliseerige jäätmekott vastavalt seadusesätetele.
9. Pistke uus jäätmekott peale.
10. Pange jäätmekott mahuti peale.
11. Pange imipea peale ja lukustage.

Jahutusõhu filtri puhastamine/vahetamine

1. Laske seadmel maha jahtuda.
2. Lukustage jahutusõhu klapiid kruvikeerajaga lahti ja pöörake välja.
Joonis P
3. Puhastage (imege puhtaks, peske) või vahetage jahutusõhu filter.
4. Klappige jahutusõhu klapiid sisse ja fikseerige.

Elektroodide puhastamine

1. Lukustage imipea lahti ja võtke ära.
2. Puhastage elektroodid harjaga.
3. Pange imipea peale ja lukustage.

Abi rikete korral

OHT

Elektriõõgi oht

Vigastused voolu juhtivate osade puudutamise tõttu Lülitage seade välja.

Tõmmake võrgupistik välja.

Märkus

Kui tekib rike (nt filtri purunemine), tuleb seade koheselt välja lülitada. Enne uuesti käikuvõtmist tuleb rike kõrvaldada.

Imiturbiin ei tööta

1. Kontrollige pistikupesa ja voolutoite kaitset.
2. Kontrollige seadme võrgukaablit, võrgupistikut, elektroode ja pistikupesa.
3. Lülitage seade sisse.

Imiturbiin lülitub välja

1. Tühjendage mahuti.
2. Pange lamevoltfilter sisse.

Imiturbiin ei käivitu enam pärast mahuti tühjendamist

1. Lülitage seade välja ja oodake 5 sekundit. Lülitage seade jälle sisse.
2. Puhastage elektroodid harjaga.

Imijõud nõrgeneb

1. Eemaldage ummistused imidüüsidest, imitorust, imivoolikust või lamevoltfiltrist.
2. Vahetage täis fliisfilterkott.
3. Vahetage täis jäätmekott.
4. Fikseerige filtrikate õigesti.
5. Vahetage lamevoltfilter.
6. Kontrollige väljalaskevoolikut tiheduse suhtes.

Tolmu väljatungimine imemisel

1. Kontrollige/korrigeerige lamevoltfiltri korrektset paigaldusasendit.

Joonis Q

2. Vahetage lamevoltfilter.

Väljalülitusautomaatika (märgpuhastus) ei rakendu

1. Puhastage elektroodid harjaga.
2. Kontrollige pidevalt täitetaset elektrit mittejuhtiva vedeliku puhul.

Kostub sireen - intervallheli

1. Seadke pöördlüüti imivooliku õigele ristlõikele.
2. Täis fliisfilterkoti ja vähima mahtvoolu mittesaavutamise korral tuleb see vahetada.
3. Täis jäätmekoti ja vähima mahtvoolu mittesaavutamise korral tuleb see vahetada.
4. Vahetage lamevoltfilter.

Kostub sireen - pidev heli

1. Laske seadmel maha jahtuda. Puhastage/vahetage jahutusõhu filter.

Automaatne filtripuhastus ei tööta

1. Imivoolik ei ole ühendatud.

Automaatset filtripuhastust ei saa välja lülitada

1. Teavitage klienditeenindust.

Automaatset filtripuhastust ei saa sisse lülitada

1. Teavitage klienditeenindust.

Klienditeenindus

Kui riket ei saa kõrvaldada, tuleb seade üle kontrollida klienditeenindusel.

Utiliseerimine

Seade tuleb eluea lõpus utiliseerida vastavalt seadusesätetele.

Garantii

Igas riigis kehtivad meie volitatud müügiesindaja antud garantiitingimused. Seadmel esinevad mistahes rikked kõrvaldame garantiiajal tasuta, kui põhjuseks on materjali- või tootmisvigad. Garantiijuhtumil pöörduge ostu tõendava dokumendiga oma edasimüüja või lähima volitatud klienditeeninduse poole. (Aadressi vt tagaküljelt)

Tarvikud ja varuosad

Kasutage ainult originaaltarvikuid ja originaalvaruosi, mis tagavad seadme ohutu ja häireteta käituse. Tarvikute ja varuosade kohta leiate informatsiooni veebilehelt www.bona.com.

EL vastavusdeklaratsioon

Käesolevaga deklareerime, et alljärgnevalt nimetatud masin vastab oma kontseptsiooni ja koosteliigi põhjal ning meie poolt turule viidud teostuses EL direktiivide asjaomastele põhilistele ohutus- ja tervisenõuetele. Maksimal meiega kooskõlastamata muudatuste teostamisel kaotab käesolev deklaratsioon kehtivuse.

Toode: Märg- ja kuivimur

Tüüp: DCS 50 M

Asjaomased EL direktiivid

2006/42/EÜ

2011/65/EL

2014/30/EL

Kohaldatud ühtlustatud normid

EN IEC 60300: 2018

EN 55014-1: 2017 + A11: 2020

EN 55014-2: 2015

EN 60335-1

EN 60335-2-69

EN 61000-3-2: 2014

EN 61000-3-3: 2013 + A1: 2019

EN 62233: 2008

Kohaldatud riiklikud normid

-

Allkirjastaja tegutseb juhatuse ülesandel ja volitusega.

Malmö 2021-12-20



Dan Fredheim

COO & SVP Global Sourcing

Bona AB

Murmansgatan 130

Box 210 74

S-200 21 Malmö

Sweden

Tehnilised andmed

	DCS 50 M	
Elektriühendus		
Võrgupinge	V	220-240
Faas	~	1
Võrgusagedus	Hz	50-60
Kaitseliik		IPX4
Kaitseklass		I
Nimivõimsus	W	1200
Maksimaalne võimsus	W	1380
Seadme pistikupesa võimsuse ühendusväärtus (EU)	W	100-2200
Seadme võimsusandmed		
Paagi maht	l	51
Vedeliku täitekogus	l	35
Õhukogus (max)	m ³ /h	140
Alarõhk (max)	kPa (mbar)	23,0 (230)
Mõõtmed ja kaalud		
Tüüpiline töökaal	kg	19,0
Pikkus x laius x kõrgus	mm	640 x 370 x 1045
Lamevoltfiltril filtripind	m ²	0,6
Imivooliku läbimõõt	mm	35
Imivooliku pikkus	m	5,0
Kindlakstehtud väärtused EN 60335-2-69 kohaselt		
Helirõhutase L _{pA}	dB(A)	68
Ebakindlus K _{pA}	dB(A)	2
Labakäsi-käsivars vibratsiooni-väärtus	m/s ²	<2,5
Ebakindlus K	m/s ²	0,2
Võrgukaabel		
Võrgukaabli tüüp	mm ²	H07RN-F 3x1,5
Osa number (EU)		6.650-665.0
Kaabli pikkus	m	7,5

Õigus tehnilisteks muudatusteks.

Saturs

Vispārīgas norādes.....	143
Apkārtējās vides aizsardzība.....	143
Noteikumiem atbilstoša lietošana.....	143
Ierīces apraksts.....	143
Simboli uz ierīces.....	144
Drošības iekārtas.....	144
Sagatavošana.....	144
Ekspluatācijas uzsākšana.....	144
Apkalpošana.....	145
Transportēšana.....	146
Uzglabāšana.....	146
Kopšana un apkope.....	146
Palīdzība traucējumu gadījumā.....	147
Utilizācija.....	147
Garantija.....	147
Piederumi un rezerves daļas.....	147
ES atbilstības deklarācija.....	147
Tehniskie dati.....	148

Vispārīgas norādes



Pirms uzsākt ierīces lietošanu, izlasīt šīs lietošanas instrukcija oriģinālvalodā un pievienotās drošības norādes Nr.

59562490 (sākot ar 07/19 izdevumu). Rīkojieties saskaņā ar tām.

Saglabājiet abus bukletus turpmākai lietošanai vai nākamajam īpašniekam.

- Neievērojot lietošanas instrukcijas un drošības norādes, var tikt radīti bojājumi ierīcei un apdraudējums ierīces lietotājam un citām personām.
- Ja konstatēts bojājums, kas radies transportēšanas laikā, nekavējoties informējiet izplatītāju.
- Izsaiņojot pārbaudiet iepakojuma saturu, vai netrūkst piederumu un vai nav bojājumu.

Apkārtējās vides aizsardzība



Iepakošanas materiālus ir iespējams pārstrādāt atkārtoti. Likvidējiet iepakojumus videi nekaitīgā veidā.



Elektriskās un elektroniskās ierīces satur noderīgus pārstrādājamos materiālus un bieži vien tādās sastāvdaļās kā baterijas, akumulatorus un eļļu, kuras nepareizas izmantošanas vai likvidēšanas gadījumā var radīt potenciālu apdraudējumu cilvēku veselībai un videi. Tomēr šīs sastāvdaļas ir nepieciešamas ierīces pareizai darbībai. Ierīces, kas apzīmētas ar šo simbolu, nedrīkst izmest kopā ar sadzīves atkritumiem.

Noteikumiem atbilstoša lietošana

- Šis putekļsūcējs ir paredzēts grīdu un sienu virsmu mitrai un sausai tīrīšanai.
- Ierīce ir paredzēta sausu, nedegošu, veselībai kaitīgu putekļu nosūkšanai no iekārtām un ierīcēm; putekļu klase M atbilstīgi EN 60335-2-69. Ierobežojums: Nedrīkst uzsūkt kancerogēnas vielas, izņemot koka skaidas.
- Šī ierīce ir piemērota izmantošanai komerciāliem mērķiem, piem., viesnīcās, skolās, slimnīcās, rūpnīcās, veikalos, birojos un tīres īpašumos.

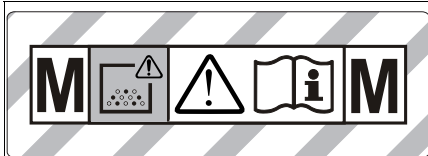
Ierīces apraksts

Attēls A

- 1 Elektrodi
- 2 Sūkšanas šļūtene
- 3 Šļūtenes aķis
- 4 Stumšanas roktura fiksators
- 5 Šaurā sprausla
- 6 Gaisa izplūde, darba gaiss
- 7 Sūkšanas galviņa
- 8 Sūkšanas galvas fiksators
- 9 Iegremdētais rokturis
- 10 Netīrumu tvertne
- 11 Vadības ritenis
- 12 Rokturis
- 13 Gaisa ieplūde, dzinēja dzesēšanas gaiss
- 14 Sūkšanas tīcaurule
- 15 Aizbāznis
- 16 Grīdas sprausla
- 17 Grīdas sprauslas augstuma regulēšana
- 18 Iesūkšanas caurule
- 19 Darbarīku kofera balsts
- 20 Pieskrūvējama gumijas uzrava
- 21 Stiprinājuma osa
- 22 Filtra vāks
- 23 Nešanas rokturis
- 24 Sūkšanas jaudas regulators (bezpakāpju)
- 25 Darbarīka adapters
- 26 Stumšanas rokturis
- 27 Sūkšanas šļūtenes šķērsgriezuma grozāmais slēdzis
- 28 Sūkšanas jaudas grozāmais regulators (min.-maks.)
- 29 Grozāmais slēdzis
- 30 Kontaktligzda
- 31 Sūkšanas šļūtenes šķērsgriezuma skala
- 32 Loks
- 33 Grīdas tīrīšanas sprauslas turētājs
- 34 Notecināšanas šļūtene
- 35 Sūkšanas caurules turētājs
- 36 Kabeļa aķis
- 37 Tīkla kabelis
- 38 Filtra rāmis
- 39 Plakanrievu filtrs (PES)
- 40 Filtra tīrīšana
- 41 Datu plāksnīte

Simboli uz ierīces

Putekļu klase



BRĪDINĀJUMS: Šī ierīce satur veselībai kaitīgus putekļus. Iztukšošanu un apkopi, tostarp putekļu maisa izņemšanu, drīkst veikt tikai lietpratīgas personas, kas lieto piemērotu aizsargaprīkojumu. Neieslēdziet, pirms nav uzstādīta pilnībā visa filtra sistēma un pārbaudīta tīlumpļūsmas kontroles darbība.

Plakanrievu filtrs

	Plakanrievu filtrs (PES)
Pasūtījuma numurs	AS3628893350

Flīsa filtra maisiņš, atkritumu maisiņš

	Flīsa filtra maisiņš
Pasūtījuma numurs	AS3669074800
	Atkritumu maisiņš
Pasūtījuma numurs	AS3669076640

Drošības iekārtas

Plakanrievu filtra uzraudzība

Darbinot ierīci bez plakanrievu filtra, tā automātiski izslēdzas.

Sagatavošana

1. Izpakojiēt ierīci un salieciet piederumus.

Attēls B

Ekspluatācijas uzsākšana

Ar ierīci iespējami 2 darbības režīmi:

1. Industriālā putekļsūcēja režīms (kontaktligzda nav aizņemta)
2. Atputeļotāja režīms (kontaktligzda aizņemta)

⚠ BRĪDINĀJUMS

Apraudējums veselībai kaitīgu putekļu dēļ

Elpceļu saslimšanas putekļu inhalācijas gadījumā.

Nesūciet bez filtra elementa, jo pretējā gadījumā rodas apraudējums veselībai paaugstinātas putekļu izdalīšanas dēļ.

IEVĒRĪBAI

Smalku putekļu iekļūšanas bīstamība

Sūkšanas dzinēja bojājuma apraudējums.

Sūcot nekad izņemiet plakanrievu filtru.

1. Pieslēdziet sūkšanas šļūteni un atkarībā no darbības režīma aprīkojiet ar sūkšanas sprauslu vai pieslēdziet pie ierīces, kas rada putekļus.

Signālaure

Intervālu skaņas signāls

Atskan skaņas signāls (intervālu skaņas signāls), kad gaisa ātrums nokrītas zem 20 m/s.

Norādījums

Signālaure reaģē uz pazeminātu spiedienu.

1. Iestātiēt grozāmo slēdzi uz pareizo sūkšanas šļūtenes šķērsgriezumu.

Nepārtraukts skaņas signāls

Atskan skaņas signāls (nepārtraukts), kad dzesēšanas gaisa filtrs ir nosprostots.

1. Ļaujiet ierīcei atdzist. Izfīriēt/nomainiet dzesēšanas gaisa filtru.

Antistatikas sistēma

Pa iezemēto pieslēguma īscauruli tiek novadītas statiskās uzlādes. Tādējādi tiek novērsta dzirkstelju veidošanās un strāvas grūdieni ar elektriski vadāmiem piederumiem (piegādes komplekts).

Sausā sūkšana

- Ierīce ir aprīkota ar flīsa filtra maisiņu ar noslēglatku, pasūt. Nr. AS3669074800 (5 gab.).
- Ierīce ir aprīkota ar atkritumu maisiņu, kam ir kabeļu savilce, pasūt. Nr. AS3669076640 (5 gab.).

Norādījums

Izmantojot šo ierīci, iespējams uzsūkt visu veidu putekļus līdz putekļu klasei M. Saskaņā ar tiesību aktu noteikumiem obligāti ir jāizmanto putekļu savākšanas maiss.

Norādījums

Ierīce kā industriālais putekļsūcējs ir piemērota, lai uzsūktu, un kā atputeļotājs ar izmantošanu dažādās vietās, – lai nosūktu sausus, nedegošus putekļus ar arodekspozīcijas robežvērtībām (AGW), kas ir lielākas vai vienādas ar 0,1 mg/m³.

Flīsa filtra maiņa iekļaušana

1. Atbloķējiet un noņemiet sūkšanas galvīnu.
2. Uzspraudiet flīsa filtra maisiņu.

Attēls C

3. Uzlieciet un nofiksējiet sūkšanas galvīnu.

Atkritumu maiņa iekļaušana

Norādījums

Atkritumu maiņa atvērēi pilnībā jābūt pārvilkta pār sūkšanas īscaurules apcīli.

1. Atbloķējiet un noņemiet sūkšanas galvīnu.
2. Uzspraudiet atkritumu maisiņu.

Attēls D

3. Uzmauciet atkritumu maisiņu virs tvertnes.
4. Uzlieciet un nofiksējiet sūkšanas galvīnu.

Mitrā sūkšana

⚠ BĪSTAMI

Apraudējums veselībai kaitīgu putekļu dēļ

Elpceļu saslimšanas putekļu inhalācijas gadījumā.

Mitrās sūkšanas gadījumā nedrīkst savākt veselībai kaitīgus putekļus.

Gumijas atloču iekļaušana

1. Demontējiet suku svītru.

Attēls E

2. Iekļaujiet gumijas atloces.

Norādījums

Gumijas atloču strukturētajai pusei jābūt pavērstai uz āru.

Sūkšanas pieslēguma noslēgšana

1. Precīzi ievietojiet aizbāzni sūkšanas pieslēgumā.
Attēls F
2. Iebīdīet aizbāzni līdz galam.

Flīsa filtra maišņa noņemšana

- Sūcot mitrus putekļus, vienmēr ir jāizņem flīsa filtra maišņš.
1. Atbloķējiet un noņemiet sūkšanas galviņu.
 2. Izvelciet flīsa filtra maišņu uz aizmuguri.
Attēls G
 3. Ielociet atloku un blīvi noslēdziet flīsa filtra maišņu.
 4. Utilizējiet izlietotu flīsa filtra maišņu saskaņā ar likumu noteikumiem.
 5. Uzlieciet un nofiksējiet sūkšanas galviņu.

Atkritumu maišņa izņemšana

- Sūcot mitrus putekļus, vienmēr ir jāizņem atkritumu maišņš.
1. Atbloķējiet un noņemiet sūkšanas galviņu.
 2. Uzmauciet atkritumu maišņu uz augšu.
Attēls H
 3. Atkritumu maišņa atveri pār sūkšanas Tšcauruli izvelciet uz aizmuguri.
 4. Cieši noslēdziet atkritumu maišņu zem atveres ar kabeļu savilci.
 5. Izņemiet atkritumu maišņu.
 6. Tvertnes iekšpusi iztīrīt ar mitru drānu.
 7. Atkritumu maišņu utilizējiet atbilstoši likumā paredzētajiem noteikumiem.
 8. Uzlieciet un nofiksējiet sūkšanas galviņu.

Netīrā ūdens notecināšana

1. Iztecīniet netīro ūdeni pa izplūdes cauruli.
Attēls I

Vispārīgi

- Uz sūcot mitros netīrumus ar šauro sprauslu, vai ja no tvertnes galvenokārt tiek uzsūkts ūdens, ieteicams izslēgt funkciju "Automātiskā filtra attīrīšana".
- Sasniedzot maks. šķidruma līmeni, ierīce automātiski izslēdzas.
- Nevadošu šķidrumu (piemēram, uršanas emulsijas, eļļu un tauku) gadījumā ierīce netiek izslēgta, ja tvertne ir pilna. Uzpildes līmenis ir pastāvīgi jāpārbauda, un tvertne ir savlaicīgi jāiztīra.
- Beidzot mitro tīrīšanu: Veiciet plakanrievu filtra tīrīšanu, izmantojot filtra tīrīšanas funkciju. Ar suku iztīriet elektrodus. Tvertni iztīriet ar mitru drānu un izžāvējiet.

Klipša savienojums

Sūkšanas šļūtene ir aprīkota ar klipšu sistēmu. Iespējams pieslēgt visas piederumu daļas ar nominālo diametru 35 mm.

Attēls J

Apkalpošana

Grozāmais slēdzis

0	Ierīce IZSLĒGTA
1	Ierīce IESLĒGTA Automātiskā filtra attīrīšana: IZSL.
2 AUTO MAX	Ierīce IESLĒGTA Automātiskā filtra attīrīšana: maksimālais intervāls
3 AUTO MIN	Ierīce IESLĒGTA Automātiskā filtra attīrīšana: minimālais intervāls

Ierīces ieslēgšana

1. Iespraudiet tīkla spraudni.
2. Iestatiet grozāmo slēdzi atbilstoši vēlamajai programmai.

Sūkšanas jaudas iestatīšana

1. Ar grozāmo regulatoru iestatīt sūkšanas jaudu (min.-maks.).

Darbs ar elektriskajiem darbarīkiem

⚠ BĪSTAMI

Strāvas sūtiena bīstamība

Savainojumu un bojājumu draudi.

Kontaktlīdzda ir paredzēta tikai tiešai elektrisko darbarīku pieslēgšanai sūcējam. Nekāda citāda kontaktlīdzdas izmantošana nav atļauta.

1. Iespraudiet elektriskā darbarīka tīkla spraudni sūcējā. Sūcējs atrodas gaidstāves režīmā.
2. Ar grozāmo slēdzi ieslēdziet ierīci.

Norādījumi

Sūcēju automātiski ieslēdz un izslēdz ar elektrisko darbarīku.

Norādījumi

Sūcējam ir līdz pat 0,5 sekunžu darbības uzsākšanas aizture un 15 sekunžu inerces darbības laiks.

Norādījumi

Elektrisko darbarīku pieslēguma vērtība, skatīt "Tehniskie dati".

3. Noņemiet loku pie sūkšanas šļūtenes.

Attēls K

4. Uzstādi darbarīku adapteru pie sūkšanas šļūtenes.
5. Pieslēdziet darbarīku adapteru pie elektriskā darbarīka.
Attēls L
6. Ar grozāmo slēdzi iestatiet sūkšanas šļūtenes šķērsriezuma minimālo tilpuma plūsmu. Skala uzrāda sūkšanas šļūtenes šķērsriezumu.

Norādījumi

Dažādie sūkšanas šļūtenes šķērsriezumi ir nepieciešami, lai pieslēguma šķērsriezums varētu pielāgot apstrādes ierīcēm.

Norādījumi

Lai darbinātu kā atputekļotāju izmantošana dažādās vietās (apstrādes ierīce iesprausta putekļsūcējā), iekļautā uzraudzība ir jāpielāgo pieslēgtajai apstrādes ierīcei (putekļu radītājam). Tas nozīmē, ka, nosūkšanai nokrītot zem nepieciešamās minimālās tilpuma plūsmas 20 m/s, ir jābrīdina lietotājs.

Automātiskā filtra attīrīšana

Ierīcei ir īpaša filtru tīrīšanas sistēma, kas ir ļoti efektīva, sūcot smalkus putekļus. Darbības laikā plakanrievu filtrs ik pēc 15 sekundēm (AUTO MAX) vai ik pēc 60 sekundēm (AUTO MIN) tiek automātiski tīrīts ar strauju gaisa plūsmu (pulsējošs trokšnis).

1. Iestatiet grozāmo slēdzi atbilstoši vēlamajai programmai (AUTO MIN/AUTO MAX).
2. „Power” tīrīšana (ja plakanrievu filtrs ir ļoti piesārņots): Pagrieziet grozāmo slēdzi uz 2. programmu, aizveriet sūkšanas cauruli vai loku ar roku un gaidiet, līdz tiek aktivizēta automātiskā filtra tīrīšana (ik pēc 15 sekundēm).

Attēls M

Ierīces izslēgšana

1. Ar grozāmo slēdzi izslēdziet ierīci.
2. Atvienojiet tīkla spraudni.

Pēc katras lietošanas

1. iztukšojiet tvertni.
2. Ierīci no iekšpusē un ārpusē nosūciet un notīriet ar mitru lupatiņu.

Stumšanas roktura ielocīšana/atlocīšana

1. Atbrīvojiet stumšanas roktura fiksatoru un pāriestiet stumšanas rokturi.

Ierīces uzglabāšana

1. Uzglabājiet sūkšanas šļūteni un tīkla kabeli atbilstoši attēlam.

Attēls N

2. Novietojiet ierīci sausā telpā un nodrošiniet pret neautorizētu lietošanu.

Transportēšana

⚠ UZMANĪBU

Svara neievērošana

Savainojumu un bojājumu draudi

Transportējot ņemiet vērā ierīces svaru.

1. Aizveriet sūkšanas pieslēgumu, skatīt “Mitrā sūkšana”.
2. Izņemiet sūkšanas cauruli ar grīdas sprauslu no turētāja. Nešananai satveriet ierīci aiz nešanas roktura un sūkšanas šļūtenes, nevis pie stumšanas roktura.
3. Pārvadājot transportlīdzekļos, nodrošiniet ierīci pret slīdēšanu un apgāšanos atbilstoši attiecīgajām spēkā esošajām direktīvām.

Uzglabāšana

⚠ UZMANĪBU

Svara neievērošana

Savainojumu un bojājumu draudi

Uzglabājot ņemiet vērā ierīces svaru.

Ierīci drīkst uzglabāt tikai iekšējā telpā.

Kopšana un apkope

⚠ BĪSTAMI

Strāvas sitiena bīstamība

Iespējams gūt ievainojumus, pieskaroties strāvu vadotām detaļām

Izslēdziet ierīci.

Atvienojiet tīkla spraudni.

Putekļu noņemšanas mašīnas ir drošības ierīces apdraudējuma novēršanai DGUV 1. noteikuma (Vācijas negadījumu novēršanas regula, profilakses principi) izpratnē.

IEVĒRĪBA

Silikonu saturoši kopšanas līdzekļi

Iespējama agresīva iedarbība uz plastmasas daļām.

Tīrīšanai neizmantojiet silikonu saturošus kopšanas līdzekļus.

- Vienkāršus apkopes un kopšanas darbus varat veikt pats.
- Ierīces virsmu un tvertnes iekšpusi regulāri iztīrīt ar mitru drānu.

Plakanrievu filtra nomaiņa

1. Atveriet filtra vāku.
 2. Izņemiet filtra rāmi.
- ### Attēls O
3. Izņemiet plakanrievu filtru.
 4. Izlietoto plakanrievu filtru utilizējiet atbilstoši likumdošanas noteikumiem.
 5. Noņemiet tīrā gaisa pusē uzkrājušos putekļus.
 6. Filtra rāmi, kā arī filtra rāmja pamatnes laukumu notīriet ar mitru lupatiņu.
 7. Ievietojiet jaunu plakanrievu filtru. Ievietojot, pārliecinieties, ka plakanrievu filtrs cieši pieguļ visās pusēs.
 8. Ievietojiet filtra rāmi.
 9. Aizveriet filtra vāku, tam ir dzirdami jānofiksējas.

Flīsa filtra maiņa

1. Aizveriet sūkšanas pieslēgumu, skatīt “Mitrā sūkšana”.

Attēls F

2. Atbloķējiet un noņemiet sūkšanas galviņu.

3. Izvelciet flīsa filtra maisiņu uz aizmuguri.

Attēls G

4. Ielociet atloku un blīvi noslēdziet flīsa filtra maisiņu.
5. Utilizējiet izlietoto flīsa filtra maisiņu saskaņā ar likumu noteikumiem.
6. Uzspraudiet jaunu flīsa filtra maisiņu.
7. Uzlieciet un nofiksējiet sūkšanas galviņu.

Atkritumu maiņa

1. Aizveriet sūkšanas pieslēgumu, skatīt “Mitrā sūkšana”.

Attēls F

2. Atbloķējiet un noņemiet sūkšanas galviņu.

3. Uzmauciet atkritumu maisiņu uz augšu.

Attēls H

4. Atkritumu maisiņa atveri pār sūkšanas tīcauruli izvelciet uz aizmuguri.
5. Cieši noslēdziet atkritumu maisiņu zem atveres ar kabelu savilci.
6. Izņemiet atkritumu maisiņu.
7. Tvertnes iekšpusi iztīrīt ar mitru drānu.
8. Atkritumu maisiņu utilizējiet atbilstoši likumā paredzētajiem noteikumiem.
9. Uzspraudiet jaunu atkritumu maisiņu.
10. Uzmauciet atkritumu maisiņu virs tvertnes.
11. Uzlieciet un nofiksējiet sūkšanas galviņu.

Dzesēšanas gaisa filtra tīrīšana/nomaiņa

1. Ļaujiet ierīcei atdzist.
2. Ar skrūvgriezi atbloķējiet un izņemiet dzesēšanas gaisa vāku.

Attēls P

3. Iztīriet dzesēšanas gaisa filtru (izsūciet, izmazgājiet) vai nomainiet.

4. Ievietojiet un nofiksējiet dzesēšanas gaisa vāku.

Elektrodu tīrīšana

1. Atbloķējiet un noņemiet sūkšanas galviņu.
2. Ar suku iztīriet elektrodus.
3. Uzlieciet un nofiksējiet sūkšanas galviņu.

Palīdzība traucējumu gadījumā

⚠ BĪSTAMI

Strāvas sitiena bīstamība

Iespējams gūt ievainojumus, pieskaroties strāvu vadošām detaļām

Izslēdziet ierīci.

Atvienojiet tīkla spraudni.

Norādījumi

Ja rodas traucējums (piem., plīst filtrs), ierīce ir nekavējoties jāizslēdz. Pirms atkal uzsākt lietošanu, traucējums ir jānovērš.

Sūkšanas turbīna nedarbojas

1. Pārbaudiet kontaktligzdu un strāvas padeves drošinātāju.
2. Pārbaudiet ierīces tīkla kabeli, tīkla spraudni, elektrodus un kontaktligzdu.
3. Izslēdziet ierīci.

Sūkšanas turbīna slēdzas laukā

1. Iztukšojiet tvertni.
2. Ievietojiet plakanrievu filtru.

Pēc tvertnes iztukšošanas sūkšanas turbīna neslēdzas atpakaļ

1. Izslēdziet ierīci un 5 sekundes nogaidiet. Izslēdziet ierīci atkārtoti.
2. Ar suku iztīriet elektrodus.

Samazinās sūkšanas jauda

1. Izņemiet aizsprostojumus no sūkšanas sprauslas, sūkšanas caurules, sūkšanas šļūtenes vai plakanrievu filtra.
2. Nomainiet papildīto filisa filtra maisiņu.
3. Nomainiet papildīto atkritumu maisiņu.
4. Kārtīgi nofiksējiet filtra pārsegu.
5. Nomainiet plakanrievu filtru.
6. Pārbaudiet izplūdes caurules hermētiskumu.

Putekļu nopūde sūkšanas laikā

1. Pārbaudiet/labojiet plakanrievu filtra pareizu iekļaušanas pozīciju.

Attēls Q

2. Nomainiet plakanrievu filtru.

Automātiskā izslēgšanās (mitrā sūkšana) nereaģē

1. Ar suku iztīriet elektrodus.
2. Pastāvīgi pārbaudiet uzpildes līmeni nevadoša šķidruma gadījumā.

Atskan skaņas signāls – intervālu skaņas signāls

1. Iestatiet grozāmo slēdzi uz pareizo sūkšanas šļūtenes šķērs griezumu.
2. Ja filisa filtra maisiņš ir papildīts un netiek sasniegta minimālā tilpumplūsma, maisiņš ir jānomaina.
3. Ja atkritumu maisiņš ir papildīts un netiek sasniegta minimālā tilpumplūsma, maisiņš ir jānomaina.
4. Nomainiet plakanrievu filtru.

Atskan skaņas signāls – nepārtraukts skaņas signāls

1. Ļaujiet ierīcei atdzist. Iztīriet/nomainiet dzesēšanas gaisa filtru.

Automātiskā filtra attīrīšana nedarbojas

1. Sūkšanas šļūtene nav pieslēgta.

Automātisko filtra attīrīšanu nevar izslēgt

1. Paziņojiet klientu servisam.

Automātisko filtra attīrīšanu nevar ieslēgt

1. Paziņojiet klientu servisam.

Klientu apkalpošanas dienests

Ja traucējumu nav iespējams novērst, to nepieciešams pārbaudīt klientu apkalpošanas dienestam.

Utilizācija

Ierīce atbilstoši likuma noteikumiem darbmūža beigās ir jāutilizē.

Garantija

Katrā valstī ir spēkā mūsu uzņēmuma atbildīgās sabiedrības izdotie garantijas nosacījumi. Garantijas termiņa ietvaros iespējamos Jūsu iekārtas darbības traucējumus mēs novērsīsim bez maksas, ja to cēlonis ir materiāla vai ražošanas defekts. Garantijas remonta nepieciešamības gadījumā ar pirkumu apliecināšu dokumentu griezieties pie tirgotāja vai tuvākajā pilnvarotajā klientu apkalpošanas dienestā.
(Adresi skatīt aizmugurē)

Piederumi un rezerves daļas

Izmantot tikai oriģinālos piederumus un oriģinālās rezerves daļas, jo tie garantē drošu un nevainojamu ierīces darbību.

Informāciju par piederumiem un rezerves daļām skatīt www.bona.com.

ES atbilstības deklarācija

Ar šo mēs paziņojam, ka turpmāk tekstā minētās iekārtas projekts un konstrukcija, kā arī mūsu izgatavotais modelis atbilst ES direktīvu drošības un veselības pamatprasībām. Veicot ar mums nesaskaņotas izmaiņas iekārtas uzbūvē, šī deklarācija zaudē savu spēku. Produkts: Mitrās un sausās sūkšanas putekļsūcējs

Tips: DCS 50 M

Attiecīgās ES direktīvas

2006/42/EK

2011/65/ES

2014/30/ES

Piemērotie saskaņotie standarti

EN IEC 63000: 2018

EN 55014-1: 2017 + A11: 2020

EN 55014-2: 2015

EN 60335-1

EN 60335-2-69

EN 61000-3-2: 2014

EN 61000-3-3: 2013 + A1: 2019

EN 62233: 2008

Piemērotie valsts standarti

-

Parakstītājs rīkojas vadības vārdā un ar tās pilnvaru.
Malmö 2021-12-20

Dan Fredheim

Operatīvais direktors un globālās piegādes vecākais viceprezidents

Bona AB

Murmansgatan 130

Boks 210 74

S-200 21 Malmö (Malme)

Zviedrija

Tehniskie dati

		DCS 50 M
Strāvas pieslēgums		
Tīkla spriegums	V	220-240
Fāze	~	1
Tīkla frekvence	Hz	50-60
Drošinātāja veids		IPX4
Aizsardzības klase		I
Nominālā jauda	W	1200
Maksimālā jauda	W	1380
Ierīces kontaktligzdas jaudas pieslēguma vērtība (EU)	W	100-2200
Ierīces veiktspējas dati		
Tvertnes saturs	l	51
Šķidrums uzpildes daudzums	l	35
Gaisa apjoms (maks.)	m ³ /h	140
Vakuuma vērtība (maks.)	kPa (mbar)	23,0 (230)
Izmēri un svars		
Raksturīgais ekspluatācijas svars	kg	19,0
Garums x platums x augstums	mm	640 x 370 x 1045
Plakanrievu filtra laukums	m ²	0,6
Sūkšanas šļūtenes diametrs	mm	35
Sūkšanas šļūtenes garums	m	5,0
Aprēķinātās vērtības saskaņā ar EN 60335-2-69		
Trokšņa spiediena līmenis L _{pA}	dB(A)	68
Nedrošības faktors K _{pA}	dB(A)	2
Roku-plaukstu vibrācijas vērtība	m/s ²	<2,5
Nedrošības faktors K	m/s ²	0,2
Tīkla kabelis		
Tīkla kabeļa tips	mm ²	H07RN- F 3x1,5
Daļas numurs (EU)		6.650- 665.0
Kabeļu garums	m	7,5

Paturētas tiesības veikt tehniskas izmaiņas.

Turinys

Bendrosios nuorodos	148
Aplinkos apsauga	148
Naudojimas laikantis nurodymų	148
Prietaiso aprašymas	149
Simboliai ant prietaiso	149
Saugos įtaisai	149
Paruošimas	149
Priėmimas eksploatuoti	149
Valdymas	151
Transportavimas	151
Laikymas	151
Einamasis remontas ir techninė priežiūra	151
Pagalba trikių atveju	152
Utilizavimas	153
Garantija	153
Priedai ir atsarginės dalys	153
ES atitikties deklaracija	153
Techniniai duomenys	153

Bendrosios nuorodos



Prieš pirmą kartą imdamiesi naudoti prietaisą, perskaitykite šią originalią eksploatavimo instrukciją ir pridėdamus saugos nurodymus Nr. 59562490 (2019 m. liepos mėn. leidimas). Laikykitės jų.

Išsaugokite abi knygeles vėlesniam naudojimui arba kitam prietaiso savininkui.

- Nesilaikydami naudojimo instrukcijos reikalavimų ir saugos nurodymų, galite sugadinti prietaisą ir sukelti pavojų naudotojui ir kitiems asmenims.
- Aptikus transportavimo pažeidimų, nedelsdami informuokite apie tai pardavėją.
- Išpakavę patikrinkite, ar yra visi prietaiso priedai ir ar jie nepažeisti.

Aplinkos apsauga



Pakuotės medžiagos gali būti perdirbamos. Pakuotės atliekas sutvarkykite tausodami aplinką.



Elektros ir elektroniniose prietaisuose būna vertingų perdirbamų medžiagų ir dažnai tokių dalių, pvz., baterijų, akumuliatorių arba alyvos, su kuriomis netinkamai elgiantis arba netinkamai jas pašalinus gali kilti pavojus žmonių sveikatai ir aplinkai. Tačiau norint tinkamai eksploatuoti įrenginį šios sudedamosios dalys būtinos. Šiuo simboliu pažymėtus įrenginius draudžiama šalinti su buitinėmis atliekomis.

Naudojimas laikantis nurodymų

- Šis siurblys skirtas grindų ir sienų paviršių drėgnam ir sausam valymui.
- Prietaisas skirtas sausoms, nedegioms, sveikatai kenksmingoms M klasės dulkelėms pagal EN 60335-2-69 nuo mašinų ir prietaisų nusiurbti. Apribojimas: draudžiama siurbti kancerogenines medžiagas, išskyrus medžio drožles.
- Šis prietaisas skirtas komerciniam naudojimui, pvz., viešbučiuose, mokyklose, ligoninėse, gamyklose, parduotuovėse, biuruose ir nuomos versle.

Prietaiso aprašymas

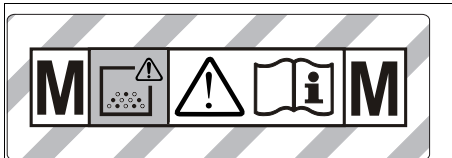
Paveikslas A

- ① Elektrodoi
- ② Siurbiamoji žarna
- ③ Žarnos kabliukas
- ④ Stumiamosios rankenos įtvirtinimas
- ⑤ Siūlių valymo antgalis
- ⑥ Oro išleidimo anga, darbinis oras
- ⑦ Siurbiamoji galvutė
- ⑧ Siurbiamosios galvutės fiksatorius
- ⑨ Įleistinė rankena
- ⑩ Nešvarumų talpykla
- ⑪ Kreipiamasis ratukas
- ⑫ Rankena
- ⑬ Oro įleidimo anga, variklio aušinimo oras
- ⑭ Siurbiamosios žarnos atvamzdis
- ⑮ Kamštis
- ⑯ Grindų valymo antgalis
- ⑰ Grindų valymo antgalio aukščio nustatymas
- ⑱ Siurbiamasis vamzdis
- ⑲ Įrankių lagamino atrama
- ⑳ Guminė mova, prisukama
- ㉑ Tvirtinimo kilpos
- ㉒ Filto gaubtelis
- ㉓ Nešiojimo rankena
- ㉔ Siurbimo galios regulatorius (bepakopis)
- ㉕ Prietaiso adapteris
- ㉖ Stumiamoji rankena
- ㉗ Siurbiamosios žarnos skersmens sukamasis jungiklis
- ㉘ Siurbimo galios (mažiaus. arba didž.) nustatymo sukamasis perjungiklis
- ㉙ Sukamasis jungiklis
- ㉚ Kištukinė dėžutė
- ㉛ Siurbiamosios žarnos skersmens skalė
- ㉜ Alkūnė
- ㉝ Grindų valymo antgalio laikiklis
- ㉞ Išleidimo žarna
- ㉟ Siurbiamojo vamzdžio laikiklis
- ⓫ Kabelio kabliukai
- ⓬ Maitinimo kabelis
- ⓭ Filto rėmas
- ⓮ Plokščiasis klostuotas filtras (PES)

- ④ Filto valymas
- ④1 Identifikacinė plokštelė

Simboliai ant prietaiso

Dulkių klasė



ĮSPĖJIMAS Šiame prietaise yra sveikatingai pavojingų dulkių. Ištuštinti prietaisą ir atlikti jo techninę priežiūrą, įskaitant dulkių maišelio išėmimą, gali tik kvalifikuoti asmenys su tinkamomis apsaugos priemonėmis. Neįjunkite prietaiso, kol neįrengta visa filtravimo sistema ir nepatikrintas oro srauto kontrolės įtaiso veikimas.

Plokščiasis klostuotas filtras

	Plokščiasis klostuotas filtras (PES)	
	Užsakymo numeris	AS3628893350

Medžiaginis filtravimo maišelis, utilizavimo maišelis

	Medžiaginis filtravimo maišelis	
	Užsakymo numeris	AS3669074800
	Utilizavimo maišelis	
	Užsakymo numeris	AS3669076640

Saugos įtaisai

Plokščiojo klostuoto filtro stebėjimas

Jei prietaisas naudojamas be plokščiojo klostuoto filtro, jis automatiškai išsijungia.

Paruošimas

1. Išpakuokite prietaisą ir sumontuokite priedus.

Paveikslas B

Priėmimas eksploatuoti

Prietaisas gali būti eksploatuojamas dviem režimais:

- 1 pramoninio dulkių siurblio režimu (kištukinis lizdas nenaudojamas);
- 2 dulkių surinkimo režimu (kištukinis lizdas naudojamas).

⚠ ĮSPĖJIMAS

Pavojus dėl sveikatai kenksmingų dulkių

Kvėpavimo takų susirgimai įkvėpus dulkių.

Nesiurbkite be filtravimo elemento, nes kitaip dėl didesnio smulkiųjų dalelių išskyrimo kyla pavojus sveikatai.

DĖMESIO

Pavojus dėl smulkiųjų dulkių patekimo į vidų

Pavojus sugadinti siurblio variklį.

Siurbdami niekada neišimkite plokščiojo klostuoto filtro.

1. Prijunkite siurbiamąją žarną ir, atsižvelgdami į eksploataavimo režimą, užmaukite siurbiamąjį antgalį arba prijunkite ją prie dulkes sukeliančio prietaiso.

Garsinis signalas

Pertraukiamasis garsas

Garsinis signalas (pertraukiamasis garsas) pasigirsta tada, kai oro srauto greitis tampa mažesnis nei 20 m/s.

Pastaba

Garsinis signalas reaguoja į mažą slėgį.

1. Sukamuoju jungikliu nustatykite tinkamą siurbiamosios žarnos skersmenį.

Nepertraukiamasis garsas

Garsinis signalas (nepertraukiamasis garsas) pasigirsta tada, kai užsikemša aušinimo oro filtras.

1. Palaukite, kol prietaisas atvės. Išvalykite arba pakeiskite aušinimo oro filtrą.

Antistatinė sistema

Dėl įžeminto jungties atvamzdžio elektrostatinis krūvis nukreipiamas. Taip naudojant elektros nukreipimo priėmus (komplekte) išvengiama kibirkščiavimo ir srovės impulsių.

Sausasis siurbimas

- Prietaise naudojamas neaustinės medžiagos filtravimo paketas su užspaudžiamąja juostele, užsakymo Nr. AS3669074800 (5 vnt.).
- Prietaise naudojamas šalinimo maišelis su kabelio jungtimi, užsakymo Nr. AS3669076640 (5 vnt.).

Pastaba

Šiuo prietaisu galima siurbti visų rūšių iki M klasės dulkes. Naudoti dulkių surinkimo maišelį būtina pagal teisės aktus.

Pastaba

Prietaisas kaip pramoninis dulkių siurblys gali būti naudojamas susiurbti, o kaip dulkių surinkimo siurblys kilnojamuoju režimu nusiurbti sausas, nedegias dulkes, kurių profesinės ekspozicijos ribinės vertės yra 0,1 mg/m³.

Medžiaginio filtravimo maišelio įdėjimas

1. Atfiksukite ir nuimkite viršutinę siurbiamąją dalį.
 2. Užmaukite medžiaginį filtravimo maišelį.
- Paveikslas C**
3. Uždėkite ir užfiksukite viršutinę siurbiamąją dalį.

Utilizavimo maišelio įdėjimas

Pastaba

Utilizavimo maišelio anga turi būti iki galo užmauta ant siurbiamosios žarnos atvamzdžio iškyšos.

1. Panaikinkite siurbiamosios galvutės blokažimą ir ją nuimkite.
 2. Užmaukite utilizavimo maišelį.
- Paveikslas D**
3. Uždėkite utilizavimo maišelį ant talpyklos.
 4. Siurbiamąją galvutę uždėkite ir užfiksukite.

Drėgnas siurbimas

⚠ PAVOJUS

Pavojus dėl sveikatai kenksmingų dulkių

Kvėpavimo takų susirgimai įkvėpus dulkių.

Jeigu naudojamas drėgnasis siurbimas, siurbti sveikatai pavojingas dulkes draudžiama.

Guminių briaunelių įdėjimas

1. Išimkite briauneles su šepetėliais.

Paveikslas E

2. Įdėkite gumines briauneles.

Pastaba

Struktūrizuota guminių briaunelių pusė turi būti nukreipta į išorę.

Siurbimo jungties uždarymas

1. Į siurbimo jungtį tiksliai įdėkite kamštį.

Paveikslas F

2. Kamštį įstumkite iki atramos.

Medžiaginio filtravimo maišelio išėmimas

- Siurbiant drėgną purvą medžiaginio filtravimo maišelis turi būti visada išimtas.
1. Atfiksukite ir nuimkite viršutinę siurbiamąją dalį.
 2. Medžiaginį filtravimo maišelį patraukite atgal.
- Paveikslas G**
3. Užstumkite užspaudžiamąją juostelę ir sandariai uždarykite medžiaginį filtravimo maišelį.
 4. Naudotą medžiaginį filtravimo maišelį utilizuokite pagal teisės aktų nuostatas.
 5. Uždėkite ir užfiksukite viršutinę siurbiamąją dalį.

Utilizavimo maišelio išėmimas

- Siurbiant drėgną purvą utilizavimo maišelis turi būti visada išimtas.
1. Panaikinkite siurbiamosios galvutės blokažimą ir ją nuimkite.
 2. Utilizavimo maišelį patraukite į viršų.
- Paveikslas H**
3. Utilizavimo maišelio angą per siurbiamosios žarnos atvamzdį patraukite atgal.
 4. Utilizavimo maišelį kabelio pavalkėliu sandariai uždarykite ang apačioje.
 5. Išimkite utilizavimo maišelį.
 6. Įrenginį išvalykite drėgna šluoste.
 7. Utilizavimo maišelį utilizuokite pagal teisės aktų nuostatas.
 8. Siurbiamąją galvutę uždėkite ir užfiksukite.

Vartoto vandens išleidimas

1. Nešvarų vandenį išleiskite per išleidžiamąją žarną.
- Paveikslas I**

Bendroji dalis

- Kai plyšių antgaliu siurbiamas drėgnas purvas arba daugiausia siurbiamas vanduo iš talpyklos, rekomenduojama išjungti funkciją „Automatinis filtro valymas“.
- Pasiėkus didžiausią skysčio lygį prietaisas automatiškai išsijungia.
- Kai siurbiami nelaidūs skysčiai (pavyzdžiui, gręžimo emulsija, tepalai ir riebalai), talpyklai prispildžius prietaisas neišsijungia. Turi būti nuolat tikrinamas prispildymo lygis ir talpykla laiku ištušinama.
- Baigę šlapiąjį siurbimą, plokščiąjį klostuotą filtrą išvalykite naudodami filtro valymo sistemą. Šepečiu nuvalykite elektrodus. Talpyklą išvalykite drėgna šluoste ir nusauskinkite.

Gnybtinė jungtis

Siurbiamajai žarnai pritaikyta gnybtinė sistema. Gali būti prijungiami visi 35 mm nominaliojo pločio priedai.

Paveikslas J

Valdymas

Sukamasis jungiklis

0	Prietaisas IŠJUNGTA
1	Prietaisas JUNGTA Automatinis filtro valymas: IŠJUNGTA
2 AUTO MAX	Prietaisas JUNGTA Automatinis filtro valymas: maksimalus intervalas
3 AUTO MIN	Prietaisas JUNGTA Automatinis filtro valymas: minimalus intervalas

Prietaiso įjungimas

1. Įkiškite tinklo kištuką.
2. Sukamuoju jungikliu nustatykite norimą programą.

Siurbimo galios nustatymas

1. Siurbimo galios (mažiaus arba didž.) nustatymo su kamasis perjungiklis.

Darbas su elektriniais įrankiais

⚠ PAVOJUS

Elektrios smūgio pavojus

Sužalojimų ir materialinės žalos pavojus.

Kištukinis lizdas skirtas tik elektriniams įrankiams prie siurblio tiesiogiai prijungti. Naudoti kištukinio lizdo kitu tikslu neleidžiama.

1. Elektrinio įrankio tinklo kištuką įkiškite į siurbli. Siurblys yra budėjimo režime.
2. Įjunkite prietaisą sukamuoju jungikliu.

Pastaba

Siurblys automatiškai įjungiamas ir išjungiamas kartu su elektriniu prietaisu.

Pastaba

Siurblio įsidirbimo dėla yra iki 0,5 sekundės, o inercinio režimo laikas – iki 15 sekundžių.

Pastaba

Dėl elektrinių prietaisų prijungimo galios žr. skyrelį „Techniniai duomenys“.

3. Nuo siurbiamosios žarnos nuimkite alkūnę.
Paveikslas K
4. Prie siurbiamosios žarnos primontuokite universalią movą.
5. Universalią movą prijunkite prie elektrinio prietaiso.
Paveikslas L
6. Siurbiamosios žarnos skersmens sukamuoju jungikliu nustatykite minimalų oro srautą. Skalėje rodomas siurbiamosios žarnos skersmuo.

Pastaba

Įvairus siurbiamosios žarnos skersmens dydis būtinas tam, kad būtų galima pritaikyti prie apdirbimo prietaisų jungties skersmens dydžio.

Pastaba

Kai prietaisas naudojamas kaip dulkių surinkimo siurblys kilnojamoju režimu (apdirbimo prietaisas prijungtas prie siurblio), įmontuotas stebėjimo įtaisas turi būti suderintas su prijungtu apdirbimo prietaisu. Tai reiškia, kad sumažėjus nusiurbimui būtinam 20 m/s minimaliam oro srautui, naudotojas turi būti įspėjamas.

Automatinis filtro valymas

Prietaise įmontuota speciali filtro valymo sistema, ypač veiksminga valant smulkiąsias daleles. Plokščiasis klostuotas filtras automatiškai išvalomas kas 15 sekundžių (AUTO MAX) arba kas 60 sekundžių (AUTO MIN) oro smūgiu (pasigirsta pulsuojančias garsas).

1. Sukamąjį jungiklį pasukite ties norima programa (AUTO MIN-AUTO MAX).
2. Ypač galingas filtro valymas (kai plokščiasis klostuotas filtras ypač stipriai užterštas): Sukamuoju jungikliu nustatykite 2 programą, ranka uždarykite siurbimo vamzdį arba antgalį ir palaukite, kol filtras bus automatiškai išvalytas (kas 15 sekundžių).
Paveikslas M

Prietaiso išjungimas

1. Išjunkite prietaisą sukamuoju jungikliu.
2. Ištraukite tinklo kištuką.

Po kiekvieno naudojimo

1. Ištuštinkite talpyklą.
2. Prietaisą iš vidaus ir iš išorės išsiurbkite ir nuvalykite drėgna šluoste.

Stūmimo rankenos atlenkimas arba nulenkimas

1. Panaikinkite stūmimo rankenos fiksatorių ir nustatykite stūmimo rankeną.

Įrenginio saugojimas

1. Siurbiamąją žarną ir tinklo kabelį laikykite, kaip parodyta paveiksle.
Paveikslas N
2. Prietaisą pastatykite sausoje patalpoje ir pasirūpinkite, kad jo nenaudotų tam teisės neturintys asmenys.

Transportavimas

⚠ ATSARGIAI

Nesilaikant svorio nuorodos

Sužalojimų ir materialinės žalos pavojus

Transportuodami atsizvelkite į įrenginio svorį.

1. Uždarykite siurbimo jungtį, žr. skyrelį „Drėgnas siurbimas“.
2. Siurbiamąjį vamzdį su grindų antgaliu išimkite iš laikiklio. Prietaisą neškite už nešimo rankenos prilaikydami siurbiamąjį vamzdį, prietaiso neneškite už stūmimo rankenos.
3. Transportuodami transporto priemonėje prietaisą įtvirtinkite pagal galiojančias taisykles, kad jis nesislystų ir neapvirtų.

Laikymas

⚠ ATSARGIAI

Nesilaikant svorio nuorodos

Sužalojimų ir materialinės žalos pavojus

Laikydami atsizvelkite į prietaiso svorį.

Įrenginį eksploatuoti leidžiama tik vidaus patalpose.

Einamasis remontas ir techninė priežiūra

⚠ PAVOJUS

Elektrios smūgio pavojus

Sužalojimai prisilietus prie elektrinių dalių
Išjunkite prietaisą.

Ištraukite tinklo kištuką.

Dulkių siurbimo įrenginiai – tai saugos įtaisai, skirti išvengti pavojų arba juos pašalinti kaip apibrėžta DGVU 1 taisyklėje (Vokietijos nelaimingų atsitikimų prevencijos reglamentas, prevencijos principai).

DĖMESIO

Priežiūros priemonės, kurių sudėtyje yra silikono Gali būti pažeistos plastikinės dalys.

Prietaisui valyti nenaudokite priežiūros priemonių, kurių sudėtyje yra silikono.

- Paprastus einamojo remonto ir techninės priežiūros darbus galite atlikti patys.
- Prietaiso paviršius ir talpyklos vidus turėtų būti reguliariai valomas drėgna šluoste.

Plokščiojo klostuoto filtro keitimas

1. Atidarykite filtro dangtį.
2. Išimkite filtro rėmą.
Paveikslas O
3. Išimkite plokščiąjį klostuotą filtrą.
4. Naudotą plokščiąjį klostuotą filtrą utilizuokite pagal teisės aktų nuostatas.
5. Pašalinkite gryo oro pusėje susikaupusį purvą.
6. Filtro rėmą ir filtro rėmo atraminę plokštę nuvalykite drėgna šluoste.
7. Įdėkite naują plokščiąjį klostuotą filtrą. Įdėdami patrinkite, kad plokščiasis klostuotas filtras iš visų pusių būtų tvirtai prigludęs.
8. Įstatykite filtro rėmą.
9. Uždarykite filtro dangtį taip, kad pasigirstų spragtelėjimas.

Medžiaginio filtravimo maišelio keitimas

1. Uždarykite siurbimo jungtį, žr. skyrelį „Drėgnas siurbimas“.
Paveikslas F
2. Panaikinkite siurbiamosios galvutės blokavimą ir ją nuimkite.
3. Medžiaginį filtravimo maišelį patraukite atgal.
Paveikslas G
4. Užstumkite užspaudžiamą juostelę ir sandariai uždarykite medžiaginį filtravimo maišelį.
5. Naudotą medžiaginį filtravimo maišelį utilizuokite pagal teisės aktų nuostatas.
6. Užmaukite naują medžiaginį filtravimo maišelį.
7. Siurbiamąją galvutę uždėkite ir užfiksukite.

Utilizavimo maišelio keitimas

1. Uždarykite siurbimo jungtį, žr. skyrelį „Drėgnas siurbimas“.
Paveikslas F
2. Panaikinkite siurbiamosios galvutės blokavimą ir ją nuimkite.
3. Utilizavimo maišelį patraukite į viršų.
Paveikslas H
4. Utilizavimo maišelio angą per siurbiamosios žarnos atvamzdį patraukite atgal.
5. Utilizavimo maišelį kabelio pavalkėliu sandariai uždarykite angos apačioje.
6. Išimkite utilizavimo maišelį.
7. Įrenginį išvalykite drėgna šluoste.
8. Utilizavimo maišelį utilizuokite pagal teisės aktų nuostatas.
9. Užmaukite naują utilizavimo maišelį.
10. Uždėkite utilizavimo maišelį ant talpyklos.
11. Siurbiamąją galvutę uždėkite ir užfiksukite.

Aušinimo oro filtro valymas arba keitimas

1. Palaukite, kol prietaisas atvės.
2. Atsuktuvu atfiksukite ir išsukite aušinimo oro angų dangtelius.
Paveikslas P
3. Išvalykite (išsiurbkite, išplaukite) aušinimo oro filtrą arba jį pakeiskite.
4. Užlenkite ir užfiksukite šalto oro angų dangtelius.

Elektrodų valymas

1. Atfiksukite ir nuimkite viršutinę siurbiamąją dalį.
2. Šepečiu nuvalykite elektrodus.
3. Uždėkite ir užfiksukite viršutinę siurbiamąją dalį.

Pagalba trikčių atveju

⚠ PAVOJUS

Elektros smūgio pavojus

Sužalojimai prisilietus prie elektrinių dalių

Išjunkite prietaisą.

Ištraukite tinklo kištuką.

Pastaba

Jei atsiranda triktis (pvz., sulūžta filtras), prietaisą reikia tuoj pat išjungti. Jis gali būti vėl naudojamas tik pašalinus triktį.

Neveikia siurbimo turbina

1. Patikrinkite kištukinį lizdą ir ir elektros saugiklį.
2. Patikrinkite prietaiso tinklo kabelį, tinklo kištuką, elektrodus ir kištukinį lizdą.
3. Įjunkite prietaisą.

Siurbimo turbina išsijungia

1. Ištuštinkite talpyklą.
2. Įdėkite plokščiąjį klostuotą filtrą.

Ištuštinus talpyklą siurbimo turbina neįsijungia

1. Išjunkite prietaisą ir palaukite 5 sekundes. Vėl įjunkite prietaisą.
2. Šepečiu nuvalykite elektrodus.

Siurbimo galia silpnėja

1. Iš siurbiamojo antgalio, siurbiamojo vamzdžio, siurbiamosios žarnos arba plokščiojo klostuoto filtro pašalinkite susikaupusius teršalus.
2. Pakeiskite prisipildžiusį medžiaginį filtravimo maišelį.
3. Pakeiskite prisipildžiusį utilizavimo maišelį.
4. Tinkamai užfiksukite filtro dangtį.
5. Pakeiskite plokščiąjį klostuotą filtrą.
6. Patikrinkite išleidžiamosios žarnos sandarumą.

Siurbiant sklandu dulks

1. Patikrinkite, ar teisingai įdėtas plokščiasis klostuotas filtras, prireikus jį pataisykite.

Paveikslas Q

2. Pakeiskite plokščiąjį klostuotą filtrą.

Neįsijungia automatinė išjungimo sistema (drėgnas siurbimas)

1. Šepečiu nuvalykite elektrodus.
2. Nuolat kontroliuokite elektrai nelaidžių skysčių prisipildymo lygį.

Pasigirsta garsinis signalas – pertraukiamasis garsas

1. Sukamuoju jungikliu nustatykite tinkamą siurbiamosios žarnos skersmenį.
2. Jei prisipildęs medžiaginis filtravimo maišelis ir nepasiekiamas minimalus oro srautas, jis turi būti pakeičiamas.
3. Jei prisipildęs utilizavimo maišelis ir nepasiekiamas minimalus oro srautas, jis turi būti pakeičiamas.
4. Pakeiskite plokščiąjį klostuotą filtrą.

Pasigirsta garsinis signalas – nepertraukiamasis garsas

1. Palaukite, kol prietaisas atvės. Išvalykite arba pakeiskite aušinimo oro filtrą.

Neveikia automatinė filtro valymo sistema

1. Neprijungta siurbiamoji žarna.

Automatinės filtro valymo sistemos negalima išjungti

1. Informuokite klientų aptarnavimo centrą.

Automatinės filtro valymo sistemos negalima įjungti

1. Informuokite klientų aptarnavimo centrą.

Klientų aptarnavimo centras

Jeigu negalite pašalinti gedimo, pristatykite prietaisą į klientų aptarnavimo centrą.

Utilizavimas

Pasibaigus prietaiso naudojimo trukmei jis turi būti utilizuojamas pagal teisės aktų nuostatas.

Garantija

Kiekvienoje šalyje galioja mūsų įgaliotų pardavėjų nustatytos garantijos sąlygos. Galimus įrenginio gedimus garantijos galiojimo laikotarpiu pašalinsime nemokamai, jei tokių gedimų priežastis buvo netinkamos medžiagos ar gamybos defektai. Dėl garantinių gedimų šalinimo kreipkitės į savo pardavėją arba artimiausią klientų aptarnavimo tarnybą pateikdami pirkimą patvirtinančią kasos kvitą.

(Adresą rasite kitoje pusėje)

Priedai ir atsarginės dalys

Naudokite tik originalius priedus ir originalas atsargines dalis – taip užtikrinsite, kad įrenginys veiktų patikimai ir be trikčių.

Informaciją apie priedus ir atsargines dalis rasite svetainėje www.bona.de.

ES atitikties deklaracija

Pareiškiamo, kad toliau aprašyto aparato brėžiniai ir konstrukcija bei mūsų į rinką išleistas modelis atitinka pagrindinius ES direktyvų saugumo ir sveikatos apsaugos reikalavimus. Jeigu įrenginiui atliekamas su mumis nesuderintas keitimas, ši deklaracija netenka savo galios.

Produktas: Drėgno ir sauso valymo siurblys

Tipas: DCS 50 M

Atitinkamos ES direktyvos

2006/42/EB

2011/65/ES

2014/30/ES

Taikomi darnieji standartai

EN IEC 63000: 2018

EN 55014-1: 2017 + A11: 2020

EN 55014-2: 2015

EN 60335-1

EN 60335-2-69

EN 61000-3-2: 2014

EN 61000-3-3: 2013 + A1: 2019

EN 62233: 2008

Taikomi nacionaliniai standartai

-

Pasirašantysis asmuo veikia pagal bendrovės vadovų įgaliojimus.

Malmö 2021-12-20

Dan Fredheim
COO & SVP Global Sourcing
Bona AB
Murmansgatan 130
Box 210 74
S-200 21 Malmö
Sweden

Techniniai duomenys

		DCS 50 M
Elektros jungtis		
Tinklo įtampa	V	220-240
Fazė	~	1
Tinklo dažnis	Hz	50-60
Saugiklio rūšis		IPX4
Apsaugos klasė		I
Vardinė galia	W	1200
Didžiausia galia	W	1380
Prietaiso kištukinio lizdo prijungimo galia (EU)	W	100-2200
Įrenginio galios duomenys		
Talpyklos tūris	l	51
Skysčio pripildymo kiekis	l	35
Oro kiekis (maks.)	m ³ /h	140
Neigiamasis slėgis (maks.)	kPa (mbar)	23,0 (230)
Matmenys ir svoriai		
Tipinis darbinis svoris	kg	19,0
Ilgis x plotis x aukštis	mm	640 x 370 x 1045
Plokščiojo klostuoto filtro plotas	m ²	0,6
Siurbiamosios žarnos skersmuo	mm	35
Siurbiamosios žarnos ilgis	m	5,0
Nustatyta vertė pagal EN 60335-2-69		
Garso lygis L _{pA}	dB(A)	68
Neapibrėžtis K _{pA}	dB(A)	2
Plaštakos ir rankos vibracijos vertė	m/s ²	<2,5
Neapibrėžtis K	m/s ²	0,2
Tinklo kabelis		
Tinklo kabelio tipas	mm ²	H07RN-F 3x1,5
Dalies numeris (EU)		6.650-665.0
Kabelio ilgis	m	7,5
Gamintojas pasilieka teisę atlikti techninius pakeitimus.		

Зміст

Загальні вказівки	154
Охорона довкілля	154
Використання за призначенням.....	154
Опис пристрою	154
Символи на пристрої	155
Захисні пристрої	155
Підготовка	155
Введення в експлуатацію	155
Керування	156
Транспортування.....	157
Зберігання	157
Догляд та технічне обслуговування.....	157
Допомога в разі несправностей.....	158
Утилізація	158
Гарантія	159
Приладдя та запасні деталі	159
Декларація про відповідність стандартам ЄС .	159
Технічні характеристики	159

Загальні вказівки



Перед першим використанням пристрою ознайомитись з цією оригінальною інструкцією з

експлуатації та вказівками з техніки безпеки, що додаються № 59562490 (починаючи з версії 07/19). Діяти відповідно до них.

Зберігати обидві брошури для подальшого використання або для наступного власника.

- Недотримання інструкції з експлуатації та вказівок з техніки безпеки може призвести до пошкодження пристрою та небезпеки травмування оператора та інших осіб.
- У разі виявлення транспортних ушкоджень відразу проінформувати торгового представника.
- Під час розпакування пристрою перевірити його комплектність і цілісність.

Охорона довкілля



Пакувальні матеріали придатні до вторинної переробки. Упаковку необхідно утилізувати без шкоди для довкілля.



Електричні та електронні пристрої найчастіше містять цінні матеріали, які придатні до вторинної переробки, та компоненти, такі як батареї, акумулятори чи мастило, які у разі

неправильного поводження з ними або неправильної утилізації можуть створити потенційну небезпеку для здоров'я людини та довкілля. Однак ці компоненти необхідні для належної експлуатації пристрою. Пристрої, позначені цим символом, забороняється утилізувати разом із побутовим сміттям.

Використання за призначенням

- Цей пилосос призначений для вологого та сухого очищення підлоги і стін.
- Цей пристрій призначено для всмоктування сухого, негорючого, шкідливого для здоров'я пилу з машин та обладнання; клас пилу M згідно з EN 60335-2-69. Обмеження: Не можна всмоктувати канцерогенні речовини окрім деревної тирси.

- Цей пристрій придатний для професійного використання, наприклад, в готелях, школах, лікарнях, фабриках, магазинах, офісах і бюро з оренди нерухомості.

Опис пристрою

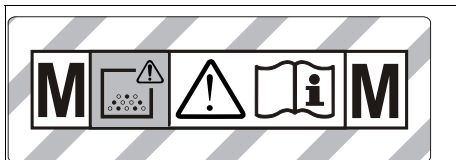
Малюнок А

- 1 Електроди
- 2 Всмоктувальний шланг
- 3 Гачок для шланга
- 4 Фіксатор ручки
- 5 Щілинна насадка
- 6 Отвір для випуску повітря, робоче повітря
- 7 Головка пилососа
- 8 Фіксатор головки пилососа
- 9 Потайна ручка
- 10 Контейнер для сміття
- 11 Напрямний ролик
- 12 Рукоятка
- 13 Повітрязабирач, повітря для охолодження двигуна
- 14 Усмоктувальний патрубков
- 15 Пробка
- 16 Насадка для підлоги
- 17 Регулювання висоти насадки для підлоги
- 18 Всмоктувальна трубка
- 19 Упор для валізи для інструментів
- 20 Гумова муфта, що пригвинчується
- 21 Вушко
- 22 Кришка фільтру
- 23 Ручка для перенесення
- 24 Регулятор сили всмоктування (безступінчастий)
- 25 Адаптер інструмента
- 26 Ручка
- 27 Поворотний перемикач для поперечного перерізу всмоктувального шланга
- 28 Поворотний регулятор потужності всмоктування (мін.-макс.)
- 29 Поворотний перемикач
- 30 Розетка
- 31 Шкала поперечного перерізу всмоктувального шланга
- 32 Коліно
- 33 Тримач насадки для підлоги
- 34 Зливний шланг
- 35 Тримач всмоктувальної трубки
- 36 Гачок для кабелю

- ③7 Мережевий кабель
- ③8 Рама фільтра
- ③9 Плоский складчастий фільтр (PES)
- ④0 Очищення фільтра
- ④1 Заводська табличка

Символи на пристрої

Клас пилу



ПОПЕРЕДЖЕННЯ: Цей пристрій містить небезпечний для здоров'я пил. Спорожнення та технічне обслуговування, у тому числі, видалення мішка для пилу, повинні виконуватись лише фахівцями у відповідному захисному спорядженні. Не вмикати до повного встановлення фільтрувальної системи і перевірки функціонування контролю об'ємного потоку.

Плоский складчастий фільтр

	Плоский складчастий фільтр (PES)	
	Номер для замовлення	AS3628893350

Фільтрувальний пакет з нетканого матеріалу, мішок для сміття

	Фільтрувальний пакет з нетканого матеріалу	
	Номер для замовлення	AS3669074800
	Мішок для сміття	
	Номер для замовлення	AS3669076640

Захисні пристрої

Контроль плоского складчастого фільтра

У разі експлуатації пристрою без плоского складчастого фільтра пристрій автоматично вимикається.

Підготовка

1. Розпакувати пристрій і встановити приладдя. **Малюнок В**

Введення в експлуатацію

Пристрій може працювати в двох режимах:

- 1 всмоктування промислового пилу (без підключення до розетки);
- 2 режим прибирання пилу (з використанням розетки).

⚠ ПОПЕРЕДЖЕННЯ

Небезпека через шкідливий для здоров'я пил

Захворювання дихальних шляхів, спричинені вдиханням пилу.

Не експлуатувати пристрій без фільтрувального елемента, оскільки в іншому разі існує небезпека для здоров'я через збільшення викидів дрібного пилу.

УВАГА

Небезпека через викид дрібного пилу

Небезпека пошкодження електродвигуна пирососа.

Не знімати плоский складчастий фільтр під час прибирання.

1. Підключіть шланг та згідно режиму прибирання використовуйте всмоктувальні насадки або приєднайте до приладу, що викидає пил.

Звуковий сигнал

Переривчастий звуковий сигнал

Якщо швидкість повітря падає нижче 20 м/с, лунає звуковий сигнал (переривчастий).

Вказівка

Сигнал попереджує про зниження тиску.

1. Встановіть поворотний перемикач на правильний поперечний переріз шланга.

Безперервний звуковий сигнал

Звуковий сигнал (безперервний) лунає, якщо забитий фільтр охолоджувального повітря.

1. Дати пристрою охолонути. Очистити/замінити фільтр охолоджувального повітря.

Антистатична система

Статичні заряди видаляються завдяки заземленому з'єднувальному патрубку. Таким чином, виключаються іскріння та ураження струмом від електропровідного приладдя (входить до комплексу поставки).

Сухе прибирання

- Пристрій обладнано фільтрувальним пакетом із нетканого матеріалу із затисненою накладкою, номер для замовлення AS3669074800 (5 штук).
- Прилад оснащений мішком для сміття з кабельною стяжкою, номер для замовлення AS3669076640 (5 штук).

Вказівка

Цей пристрій можна використовувати для збору есіх видів пилу до класу М. Використання мішка для пилу вимагається згідно з законом.

Вказівка

Як промисловий пиросос цей пристрій застосовується для всмоктування, а як пиловловлювач в умовах роботи, що змінюються, — для збирання сухого, негорючого пилу зі значеннями гранично допустимої концентрації (ГДК) на робочому місці не менше 0,1 мг/м³.

Встановлення фільтрувального пакету з нетканого матеріалу

1. Розблокувати і зняти головку пирососа.
2. Надягти фільтрувальний пакет з нетканого матеріалу. **Малюнок С**
3. Встановити і зафіксувати головку пирососа.

Вставити мішок для сміття

Вказівка

Отвір мішка для сміття необхідно повністю протягнути через виступ усмоктувального патрубка.

1. Розблокувати і зняти головку пилососа.
 2. Вставити мішок для сміття.
- Малюнок D**
3. Надіти мішок для сміття на резервуар.
 4. Встановити і зафіксувати головку пилососа.

Вологе прибирання

⚠ НЕБЕЗПЕКА

Небезпека через шкідливий для здоров'я пил
Захворювання дихальних шляхів, спричинені вдиханням пилу.

Під час вологого прибирання забороняється збирати небезпечний для здоров'я пил.

Встановлення гумових губок

1. Зняти щіткові планки.
- Малюнок E**
2. Встановити гумові губки.

Вказівка

Структурована сторона гумових губок повинна бути звернена назовні.

Закривання всмоктувального патрубка

1. Вставити пробку у всмоктувальний патрубок.
- Малюнок F**
2. Засунути пробку до упору.

Зняття фільтрувального пакету з нетканого матеріалу

- Під час збирання вологого пилу фільтрувальний пакет з нетканого матеріалу треба завжди знімати.
1. Розблокувати і зняти головку пилососа.
 2. Потягнути фільтрувальний пакет з нетканого матеріалу назад та зняти його.
- Малюнок G**
3. Скласти затискну накладку й щільно закрити фільтрувальний пакет з нетканого матеріалу.
 4. Використаний фільтрувальний пакет з нетканого матеріалу утилізувати відповідно до діючих приписів.
 5. Встановити і зафіксувати головку пилососа.

Знімання мішка для сміття

- Під час збирання вологого пилу фільтрувальний пакет з нетканого матеріалу необхідно знімати.
1. Розблокувати і зняти головку пилососа.
 2. Глибоко засунути мішок для сміття.
- Малюнок H**
3. Витягти назад отвір мішка для сміття з усмоктувального патрубка.
 4. Герметично закрити мішок для сміття нижче отвору за допомогою кабельної стяжки.
 5. Витягти мішок для сміття.
 6. Очистити бак зсередини вологою ганчіркою.
 7. Утилізувати мішок для сміття відповідно до діючих приписів.
 8. Встановити і зафіксувати головку пилососа.

Злив брудної води

1. Злити забруднену воду через зливний шланг.
- Малюнок I**

Загальна інформація

- Під час збирання вологого пилу за допомогою щільної насадки, а також у випадках, коли з контейнера переважно всмоктується вода, рекомендується відключити функцію «Автоматичне очищення фільтра».
- У разі досягненні максимального рівня рідини пристрій автоматично вимикається.
- Під час роботи з непровідними рідинами (наприклад, рідина для охолодження під час свердління та мастила) у разі наповнення контейнера пристрій не вимикається. Рівень заповнення повинен постійно контролюватися, а з контейнера необхідно своєчасно видаляти вміст.
- Після завершення вологого прибирання: Виконати очищення плоского складчастого фільтра за допомогою функції очищення фільтра. Очистити електроди за допомогою щітки. Очистити контейнер за допомогою вологої ганчірки та висушити.

Кліпсове з'єднання

Усмоктувальний шланг оснащений системою кліпсового з'єднання. Можуть підключатись будь-які приладдя з номінальним внутрішнім діаметром 35 мм.

Малюнок J

Керування

Поворотний перемикач

0	Пристрій ВІМК.
1	Пристрій УВІМК. Автоматичне очищення фільтра: ВІМК.
2 AUTO MAX	Пристрій УВІМК. Автоматичне очищення фільтра: максимальний інтервал
3 AUTO MIN	Пристрій УВІМК. Автоматичне очищення фільтра: мінімальний інтервал

Увімкнення пристрою

1. Вставити штепсельну вилку в розетку.
2. Встановити потрібну програму за допомогою поворотного перемикача.

Налаштування потужності всмоктування

1. Налаштування потужності всмоктування (мін.-макс.) за допомогою поворотного регулятора.

Робота з електроінструментами

⚠ НЕБЕЗПЕКА

Небезпека ураження електричним струмом
Небезпека травмування та пошкоджень.
Розетка призначена виключно для прямого підключення електроінструментів до пилососа. Будь-яке інше застосування розетки є недопустимим.

1. Вставити штепсельну вилку електроінструмента в пилосос. Пилосос знаходиться в режимі очікування.
2. Увімкнути пристрій за допомогою поворотного перемикача.

Вказівка

Пилосос *вмикається і вимикається електричним інструментом автоматично.*

Вказівка

Запізнення розгону пилососу становить до 0,5 секунди, час роботи за інерцією — до 15 секунд.

Вказівка

Споживана потужність електроінструментів зазначена в розділі «Технічні характеристики».

3. Зняти коліно зі всмоктувального шлангу.

Малюнок К

4. Встановити на всмоктувальному шлангу адаптер для інструментів.

5. Приєднати адаптер до електроінструмента.

Малюнок Л

6. На поворотному перемикачі встановити мінімальний рівень потоку повітря для поперечного перерізу всмоктувального шланга. Шкала відображає поперечний переріз всмоктувального шланга.

Вказівка

Різні поперечні перерізи шланга необхідні для оптимального підключення пристроїв, що обслуговуються.

Вказівка

Для роботи в якості пилосовловача в умовах роботи, що змінюються (прилад, що обслуговується, підключений до пилососа), вбудована система контролю повинна бути налаштована на приєднаний прилад, що обслуговується (виробник пилу). Це означає, що у разі падіння мінімального об'єму потоку повітря 20 м/с нижче встановленого мінімального значення, користувач повинен бути попереджений про це.

Автоматичне очищення фільтра

Пристрій оснащений спеціальною функцією очищення фільтра, яка особливо ефективна під час роботи з дрібним пилом. При цьому плоский складчастий фільтр шляхом пневматичного удару автоматично очищується кожні 15 секунд (AUTO MAX) чи кожні 60 секунд (AUTO MIN) (пульсуючий звук).

1. Встановити потрібну програму за допомогою поворотного перемикача (AUTO MIN-AUTO MAX).
2. Інтенсивне очищення (у разі особливо сильного забруднення фільтра): Встановити поворотний перемикач на програму 2, закрити рукою всмоктувальну трубку чи коліно та дочекатись автоматичного очищення фільтра (кожні 15 секунд).

Малюнок М

Вимкнення пристрою

1. Вимкнути пристрій за допомогою поворотного перемикача.
2. Вийняти штепсельну вилку з розетки.

Після кожного використання

1. Спорожнити контейнер.
2. Очистити пристрій ззовні та всередині за допомогою пилососа та протерти його вологою ганчіркою.

Скласти/розкласти дугоподібну ручку

1. Послабити фіксатор ручки та відрегулювати її.

Зберігання пристрою

1. Зберігати всмоктувальний шланг і мережевий кабель, як показано на рисунку.
- Малюнок N**
2. Зберігати пристрій в сухому приміщенні, вживши заходів від несанкціонованого використання.

Транспортування

⚠ ОБЕРЕЖНО

Недотримання ваги

Небезпека травмування та пошкоджень
Під час транспортування враховувати вагу пристрою.

1. Закрити всмоктувальний отвір, див. «Вологе прибирання».
2. Вийняти всмоктувальну трубку з насадкою для підлоги із тримача. Для перенесення пристрою його необхідно брати за рукоятку та всмоктувальну трубку, не за дугоподібну ручку.
3. Під час транспортування в транспортних засобах закріплювати пристрій згідно з чинними нормами для запобігання його ковзанню та перевертанняю.

Зберігання

⚠ ОБЕРЕЖНО

Недотримання ваги

Небезпека травмування та пошкоджень
Під час зберігання враховувати вагу пристрою. Пристрій має зберігатися лише у приміщеннях.

Догляд та технічне обслуговування

⚠ НЕБЕЗПЕКА

Небезпека ураження електричним струмом

Травми в результаті торкання струмоведучих частин

Вимкнути пристрій.

Витягти штепсельну вилку.

Пилоуловлювальні пристрої є захисним обладнанням для запобігання й усунення небезпек згідно з положенням 1 DGUV (Німецька установа Законного страхування від нещасних випадків, «Принципи запобігання»).

УВАГА

Засоби для догляду, що містять силікон

Можуть бути пошкоджені пластикові деталі.

Не використовувати для очищення засоби з вмістом силікону.

- Прості роботи з технічного обслуговування та догляду можна виконувати самостійно.
- Зовнішню поверхню пристрою та внутрішню сторону бака регулярно протирати вологою ганчіркою.

Заміна плоского складчастого фільтра

1. Відкрити кришку фільтра.
 2. Витягти раму фільтра.
- Малюнок O**
3. Витягти плоский складчастий фільтр.
 4. Використаний плоский складчастий фільтр утилізувати відповідно до законодавчих положень.
 5. Видалити бруд зі сторони подачі чистого повітря.
 6. Очистити раму фільтра та поверхню прилягання рами вологою ганчіркою.

- Встановити новий плоский складчастий фільтр. Під час встановлення слідкувати за тим, щоб плоский складчастий фільтр з усіх боків був урівень з кромкою.
- Вставити раму фільтра.
- Закрити кришку фільтра до клацання.

Заміна фільтрувального пакету з нетканого матеріалу

- Закрити всмоктувальний отвір, див. «Вологе прибирання».
- Малюнок F**
- Розблокувати і зняти головку пілососа.
 - Потягнути фільтрувальний пакет з нетканого матеріалу назад та зняти його.
- Малюнок G**
- Скласти затисну накладку й щільно закрити фільтрувальний пакет з нетканого матеріалу.
 - Використаний фільтрувальний пакет з нетканого матеріалу утилізувати відповідно до діючих приписів.
 - Надягти новий фільтрувальний пакет з нетканого матеріалу.
 - Встановити і зафіксувати головку пілососа.

Замінити мішок для сміття

- Закрити всмоктувальний отвір, див. «Вологе прибирання».
- Малюнок F**
- Розблокувати і зняти головку пілососа.
 - Глибоко засунути мішок для сміття.
- Малюнок H**
- Витягти назад отвір мішка для сміття з усмоктувального патрубка.
 - Герметично закрити мішок для сміття нижче отвору за допомогою кабельної стяжки.
 - Витягти мішок для сміття.
 - Очистити бак зсередини вологою ганчіркою.
 - Утилізувати мішок для сміття відповідно до діючих приписів.
 - Вставити новий мішок для сміття.
 - Надіти мішок для сміття на резервуар.
 - Встановити і зафіксувати головку пілососа.

Очищення/заміна фільтра охолоджувального повітря

- Дати пристрою охолонути.
 - За допомогою викрутки розблокувати та відкинути заслінки охолоджувального повітря.
- Малюнок P**
- Очистити (за допомогою пілососа, промити) або замінити фільтр охолоджувального повітря.
 - Закрити і зафіксувати заслінки охолоджувального повітря.

Очищення електродів

- Розблокувати і зняти головку пілососа.
- Очистити електроди за допомогою щітки.
- Встановити і зафіксувати головку пілососа.

Допомога в разі несправностей

⚠ НЕБЕЗПЕКА

Небезпека ураження електричним струмом
Трави в результаті торкання струмоведучих частин
Вимкнути пристрій.
Витягти штепсельну вилку.

Вказівка

У разі виникнення несправності (наприклад, розрив фільтру) пристрій слід негайно вимкнути. Перед повторним використанням слід усунути несправність.

Усмоктувальна турбіна не працює

- Перевірити розетку та запобіжник системи електроживлення.
- Перевірити мережевий кабель, штепсельну вилку, електроди та розетку пристрою.
- Увімкнути пристрій.

Усмоктувальна турбіна вимикається

- Спорожнити контейнер.
- Встановити складчастий фільтр.

Після спорожнення контейнера всмоктувальна турбіна не запускається

- Вимкнути пристрій і почекати 5 секунд. Знову увімкнути пристрій.
- Очистити електроди за допомогою щітки.

Потужність всмоктування знижується

- Видалити сміття зі всмоктувальної насадки, всмоктувальної трубки, всмоктувального шланга або плоского складчастого фільтра.
- Замінити заповнений фільтрувальний пакет з нетканого матеріалу.
- Замінити заповнений мішок для збору відходів.
- Правильно зафіксувати кришку фільтра.
- Замінити плоский складчастий фільтр.
- Перевірити герметичність зливного шланга.

Під час всмоктування виходить пил

- Перевірити/відкоригувати правильність встановлення плоского складчастого фільтра.

Малюнок Q

- Замінити плоский складчастий фільтр.

Автоматичне відключення (вологе прибирання) не спрацює

- Очистити електроди за допомогою щітки.
- Під час роботи з непровідною рідиною слід постійно контролювати рівень заповнення.

Лунає переривчастий звуковий сигнал

- Встановити поворотний перемикач на правильний поперечний переріз шланга.
- При повному фільтрі-пакеті та перевищенні середньої об'ємної витрати фільтр необхідно замінити.
- При заповненому мішку для збору відходів та перевищенні середньої об'ємної витрати, фільтр необхідно замінити.
- Замінити плоский складчастий фільтр.

Лунає безперервний звуковий сигнал

- Дати пристрою охолонути. Очистити/замінити фільтр охолоджувального повітря.

Не виконується автоматичне очищення фільтра

- Усмоктувальний шланг не підключений.

Автоматичне очищення фільтра не вмикається

- Звернутися до сервісної служби.

Автоматичне очищення фільтра не вмикається

- Звернутися до сервісної служби.

Сервісна служба

Якщо пошкодження не можна усунути, необхідно перевірити пристрій у сервісній службі.

Утилізація

Згідно із законодавчими нормами пристрій утилізується після закінчення строку використання.

Гарантія

У кожній країні діють відповідні гарантійні умови, встановлені уповноваженою організацією збуту нашої продукції в цій країні. Можливі несправності приладу протягом гарантійного строку ми усуваємо безкоштовно, якщо причина несправності полягає в дефектах матеріалів або виробничому браку. У разі виникнення претензій протягом гарантійного строку прохання звертатися, маючи при собі чек про покупку, до торговельної організації, що продала продукт, або до найближчої уповноваженої служби сервісного обслуговування.
(Адреси див. на звороті)

Приладдя та запасні деталі

Слід використовувати лише оригінальне приладдя та оригінальні запасні деталі, тому що саме вони гарантують безпечну та безперебійну експлуатацію пристрою.
Інформація щодо приладдя та запасних деталей міститься на сайті www.bona.com.

Декларація про відповідність стандартам ЄС

Цим ми повідомляємо, що нижче зазначена машина на основі своєї конструкції та конструктивного виконання, а також у випущеній у продаж моделі, відповідає спеціальним основним вимогам щодо безпеки та захисту здоров'я представлених нижче директив ЄС. У разі внесення неузгоджених із нами змін до машини ця заява втрачає свою чинність.
Виріб: Пилосос для сухого та вологого прибирання
Тип: DCS 50 M

Відповідні директиви ЄС

2006/42/ЄС
2011/65/ЄС
2014/30/ЄС

Застосовувані гармонізовані стандарти

EN IEC 63000: 2018
EN 55014-1: 2017 + A11: 2020
EN 55014-2: 2015
EN 60335-1
EN 60335-2-69
EN 61000-3-2: 2014
EN 61000-3-3: 2013 + A1: 2019
EN 62233: 2008

Застосовувані національні стандарти

-
Особа, що нижче підписалася, діє за дорученням і за довіреністю керівництва.
Malmö 2021-12-20



Dan Fredheim
Головний операційний директор та старший віце-президент із глобального постачання
Bona AB
Murmansgatan 130
Бокс 210 74
S-200 21 Malmö (Мальме)
Швеція

Технічні характеристики

		DCS 50 M
Електричне підключення		
Напруга мережі	V	220-240
Фаза	~	1
Частота мережі	Hz	50-60
Ступінь захисту		IPX4
Клас захисту		I
Номінальна потужність	W	1200
Максимальна потужність	W	1380
Споживана потужність розетки пристрою (EU)	W	100-2200
Робочі характеристики пристрою		
Місткість баку	l	51
Об'єм заповнення рідини	l	35
Кількість повітря (макс.)	m ³ /h	140
Розрідження (макс.)	kPa (mbar)	23,0 (230)
Розміри та вага		
Типова робоча вага	kg	19,0
Довжина x ширина x висота	mm	640 x 370 x 1045
Активна поверхня плоского складчастого фільтра	m ²	0,6
Діаметр всмоктувального шланга	mm	35
Довжина всмоктувального шланга	m	5,0
Розраховані значення згідно з EN 60335-2-69		
Рівень звукового тиску L _{рА}	dB(A)	68
Похибка K _{рА}	dB(A)	2
Значення вібрації на руці/кисті	m/s ²	<2,5
Похибка K	m/s ²	0,2
Мережний кабель		
Тип мережевого кабелю	mm ²	H07RN-F 3x1,5
Номер деталі (EU)		6.650-665.0
Довжина кабелю	m	7,5

Зберігається право на внесення технічних змін.

Filtersysteme / Filter Systems / Système de filtres



Flachfaltenfilter (PES) *
 Flat pleated filter (PES) *
 Filtre plat à plis (PES) *

Bestellnummer Order No. Numéro de référence	AS3628893350
Menge Quantity Quantité	1
Normalstäube Normal dust Poussières normales	x
Feinstäube Fine dust Poussières fines	x
Abrasive Stäube Abrasive dust Poussières abrasives	x
Flüssigkeiten, nasser Schmutz Liquids, wet dirt Liquides, saletés humides	x

* Staubklasse M, Rückhaltevermögen $\geq 99,9$ %

* Dust class M, Retention $\geq 99,9$ %

* Classe de poussière M, Conservation $\geq 99,9$ %

Contact us

Head Office

Bona AB
Murmansgatan 130
Box 210 74
S-200 21 Malmö
Sweden

Tel. 46 40 38 55 00
E-Mail: bona@bona.com